



Industrial cleaning

Pulizia industriale





HAWK[®]
INTERNATIONAL



industrial
cleaning
pulizia
industriale





When high pressure exceeds the threshold of 350 BAR, we're looking not at a regular cleaning activity, but at industrial washing, where numerous applications are possible.

Consider cleaning large surfaces to remove covering agents such as varnishes, chemical stains or rust that has formed on steel.

An extra-high-pressure jet can be used to effectively remove these elements quickly without leaving residue that can be damaging to the area below or the environment.

Quando l'alta pressione supera la soglia dei 350 BAR, non siamo più di fronte ad una comune attività di pulizia, ma entriamo in una fascia di lavaggio di tipo industriale dove Innumerevoli sono le applicazioni possibili.

Pensiamo alla pulizia di grosse superfici da agenti coprenti quali le vernici, macchie provocate da agenti chimici o di ruggini che hanno intaccato l'acciaio.

L'utilizzo di un getto ad altissima pressione permette di eliminare queste sostanze in maniera efficace e pulita distruggendo questi elementi velocemente senza lasciare residui dannosi per l'ambiente e non danneggiando l'area sottostante.

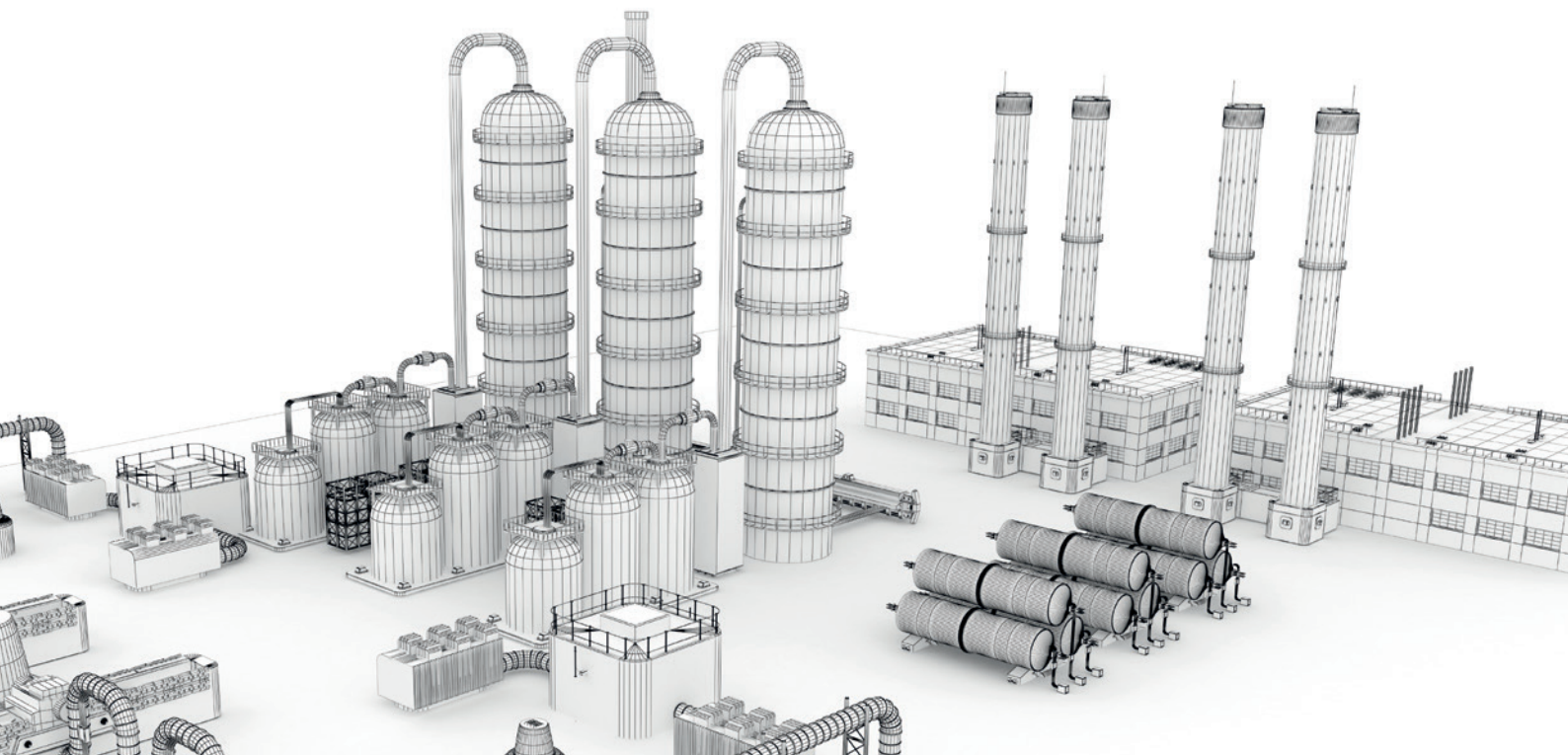
Potential applications

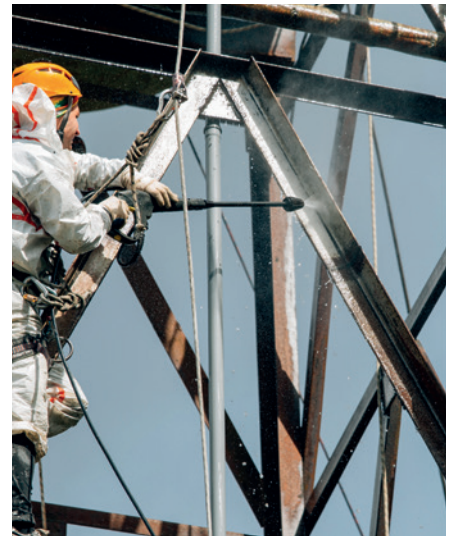
Applicazioni possibili



Ultra-high pressure is also used for other fields of application, such as hydrodemolition, for the removal of parts of damaged concrete without damaging the steel structure inside; decontamination, to remove harmful substances from a surface, or for working with materials such as natural stone, bricks or metals.

L'altissima pressione interessa ancora altri campi applicativi quali l'idrodemolizione, nel caso si vogliono eliminare porzioni di cemento danneggiato senza intaccare la struttura di acciaio al suo interno, la decontaminazione, quando si vogliono togliere sostanze nocive da una superficie oppure ancora per la lavorazione di materiali quali pietre naturali, mattoni o metalli.



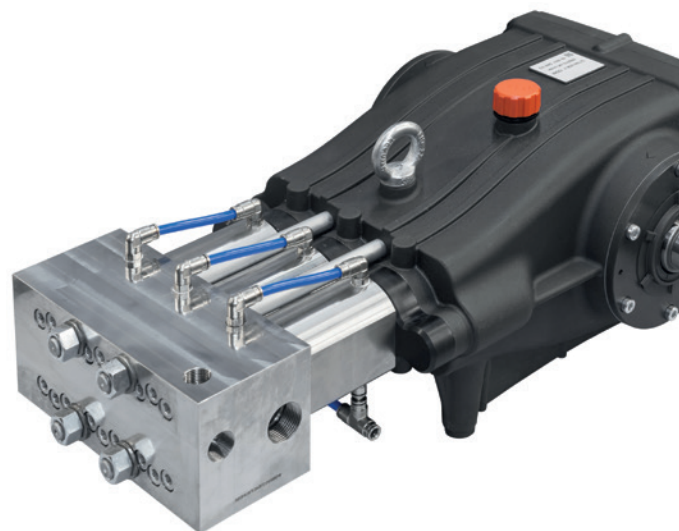


Pumps for the industrial cleaning

Pompe per pulizia industriale

Thanks also to the help and experience of partners in our group already present in these sectors of application, we have been able to develop solutions with high levels of pressure and quality standards that exceed those required for our traditional products.

Grazie anche all'aiuto e all'esperienza di partners all'interno del nostro gruppo già presenti in questi settori applicativi, siamo stati in grado di sviluppare delle soluzioni con pressioni importanti e con standard qualitativi addirittura superiori a quelli previsti per le nostri prodotti tradizionali.



PXI pumps can operate at a maximum pressure of 500 bar and with water temperatures up to 65°C (149F).

This version is available in 2 versions differing in their maximum pressure, and is a perfect choice for fitting on portable washing systems and used for industrial cleaning where the work is less intense and the compact build and low cost of ownership are major factors.

Le pompe della serie **PXI** possono lavorare ad una pressione massima di 500 bar ed una temperatura dell'acqua fino a 65° (149 F).

Questo modello, disponibile con 2 varianti di pressione massima, si adatta perfettamente per essere montato su sistemi di lavaggio portatili e utilizzato per attività di pulizia di tipo industriale, dove non siano richieste elevate intensità di lavoro, ma piuttosto compattezza ed economicità.



PXI Pumps family / Famiglia pompe



PX-HY

Type Tipo	Part. No. Codice	Flow Rate / Portata				Max Pressure Pressione massima		RPM Giri /Minuto		Max Power / Potenza Massima				Power take-off Presenza di forza
		50 Hz	60 Hz	50 Hz	60 Hz	Bar	Psi	50 Hz	60 Hz	HP		kW		
PX1135IL	1.099-143.0	11.0	13.0	3.0	3.6	350	5075	1450	1740	10.1	12.1	7.4	8.9	◁24
PX1135IR	1.099-144.0	11.0	13.0	3.0	3.6	350	5075			10.1	12.1	7.4	8.9	24▷
PX1535IL	1.099-147.0	15.0	18.0	4.0	4.8	350	5075			13.7	16.4	10.1	12.1	◁24
PX1535IR	1.099-148.0	15.0	18.0	4.0	4.8	350	5075			13.7	16.4	10.1	12.1	24▷
PX1735IL	1.099-149.0	17.0	20.0	4.5	5.4	350	5075			15.2	18.2	11.2	13.4	◁24
PX1735IR	1.099-150.0	17.0	20.0	4.5	5.4	350	5075			15.2	18.2	11.2	13.4	24▷
PX2135IL	1.099-151.0	21.5	26.0	5.7	6.8	350	5075			19.5	23.4	14.4	17.3	◁24
PX2135IR	1.099-152.0	21.5	26.0	5.7	6.8	350	5075			19.5	23.4	14.4	17.3	24▷
PX1150IL	1.099-153.0	11.0	13.0	3.0	3.6	500	7250	1450	1740	14.3	17.2	10.5	12.6	◁24
PX1150IR	1.099-154.0	11.0	13.0	3.0	3.6	500	7250			14.3	17.2	10.5	12.6	24▷
PX1550IL	1.099-157.0	15.0	18.0	4.0	4.8	500	7250			19.4	23.3	14.3	17.2	◁24
PX1550IR	1.099-158.0	15.0	18.0	4.0	4.8	500	7250			19.4	23.3	14.3	17.2	24▷
PX1750IL	1.099-159.0	17.0	20.0	4.4	5.3	500	7250			21.4	25.7	15.8	19.0	◁24
PX1750IR	1.099-160.0	17.0	20.0	4.4	5.3	500	7250			21.4	25.7	15.8	19.0	24▷
PX2150IL	1.099-161.0	21.5	26.0	5.7	6.8	500	7250			27.6	33.1	20.3	24.4	◁24
PX2150IR	1.099-162.0	21.5	26.0	5.7	6.8	500	7250			27.6	33.1	20.3	24.4	24▷

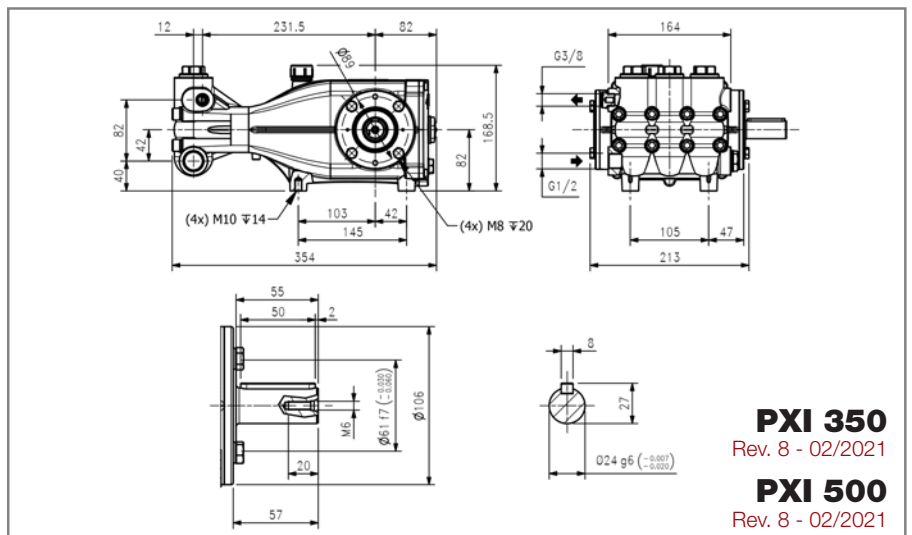
P.T.O. Reference guide / Legenda prese di forza

Single P.T.O. Ø 24 mm Left
Singola presa di forza Ø 24 mm Sinistra **◁24**

Single P.T.O. Ø 24 mm Right
Singola presa di forza Ø 24 mm Destra **24▷**

The flow rate values may vary by ± 5% compared to the production label values.
I valori di portata possono discostarsi del ± 5% rispetto i valori di targa.

Weight / Peso	Kg	19.6
Oil capacity / Capacità olio	lt.	1.2
Inlet / Entrata	G	1/2"
Outlet / Uscita	G	3/8"



PXI 350
Rev. 8 - 02/2021

PXI 500
Rev. 8 - 02/2021



Hollow shaft electric motors / Motori elettrici albero cavo



Part. No. Codice	Motor C. shape Forma costruttiva	Rated output Pot. nominale		Speed Velocità RPM	Voltage Vtaggio	Weight Peso Kg	For Pumps Per pompe
		HP	KW				
1.099-401.0	IEC132S	10.0	7.5	1450	230/400V	46.0	PXI
1.099-402.0	IEC132M	12.5	9.2	1450	230/400V	52.0	PXI
1.099-409.0	IEC132M	15.0	11.0	1450	230/400V	58.0	PXI

Double flange electric motors / Motori elettrici doppia flangia



Part. No. Codice	Motor C. shape Forma costruttiva	Rated output Pot. nominale		Speed Velocità RPM	Voltage Vtaggio	Weight Peso Kg	For Pumps Per pompe
		HP	KW				
1.099-432.0	IEC160M	20.0	15.0	1450	400/690V	96.0	PXI
1.099-433.0	IEC160M	25.0	18.5	1450	400/690V	100	PXI
1.099-450.0	IEC160L	25.0	22.0	1450	400/690V	110	PXI

Flanges for electric motors / Flange per accoppiamento motori elettrici



Part. No. Codice	Motor construction shape Forma costruttiva motore	For pumps series Per serie pompe
1.099-531.0	H132 B14	PXI
1.099-532.0	H160 B5	PXI

Flexible couplings for electric motors / Giunti elastici per motori elettrici



Part. No. Codice	Motor P.T.O. Ø (mm) P.D.F. Motore	Motor const. shape Forma cost. Motore	Pump P.T.O. Ø (mm) P.D.F. Pompa	For pumps series Per serie pompe
1.099-545.0	38	H132	24	PXI
1.905-890.0	42	H160	24	PXI

Flanges for hydraulic motors / Flange per accoppiamento motori idraulici

Flexible couplings for hydraulic motors / Giunti elastici per motori idraulici

Flanges for hydraulic motors
Flange per motori idraulici



Part. No. Codice	Motor P.T.O. P.D.F. Motore	Motor const. shape Forma cost. Motore	Pump P.T.O. Ø P.D.F. Pompa	For pumps series Per serie pompe
1.905-732.0	7/8"	SAE J744 B	24	PXI

Gear reduction boxes for petrol engines / Riduttori per motori a scoppio



Part. No. Codice	Imp. Speed Giri entrata	Out. Speed Giri uscita	RR Ratio Rapporto	Max Power Pot. Max	Ø	E. Flange F. Motore
	RPM	RPM	n1/n2	kW		Type/Tip
1.904-905.0	3100	1425	2.176	17.7	1"	SAE J609b
1.904-904.0	3100	1425	2.176	17.7	1 1/8"	SAE J609b
1.904-903.0	3100	1425	2.176	23	1 1/8"	SAE J609b

Pressure regulating valves / Valvole di regolazione pressione

Unloader valve with by-pass
Valvola depressurizzatrice di regolazione pressione con by-pass.



Type Tipo	Part. No. Codice	Fow rate Portata		Max pressure Pressione max		Inlet Entrata	Outlet Uscita	By-pass
		l/min	US	Bar	PSI			
VB350	1.099-501.0	40	10.6	350	5000	G 3/8 M	G 3/8 F	G 1/2 F
VBR500	1.099-483.0	80	20.9	500	7250	G 1/2 F	G 1/2 F	G 1/2 F

Pressure relief valves / Valvole di scarico

Valves supplied are NOT PRESSURE ADJUSTED. They become a SAFETY device only when adjusted by the installer on the machine.
Le valvole sono fornite NON TARATE. Diventano componenti di SICUREZZA solo all'atto della taratura sulla macchina da parte dell'installatore.



Type Tipo	Part. No. Codice	Fow rate Portata		Max pressure Pressione max		Inlet Entrata	Outlet Uscita
		l/min	US GPM	Bar	PSI		
VS350	1.099-499.0	25	6.6	350	5075	G 3/8 F	G 3/8 F
VS500	1.099-500.0	80	21.2	500	7250	G 1/2 F	G 3/8 F

Spray guns / Pistole



Type Tipo	Part. No. Codice	Fow rate Portata		Max pressure Pressione max		Inlet Entrata	Outlet Uscita	Max Temperature Temperatura Max	
		l/min	US	Bar	PSI			°C	°F
RL56	1.099-521.0	30	7.9	350	5075	G 3/8 F	G 1/4 F	160	320
RL57	1.099-525.0	30	7.9	500	7250	G 3/8 F	G 1/4 F	160	320

Lances and single lances with handle / Lance e lance singole con manopola



Type Tipo	Part. No. Codice	Fow rate Portata		Max press. Press. max		Length mm Lunghez.	Inlet Entrata	Outlet Uscita	Max Temperature Temperatura Max	
		l/min	US	Bar	PSI				°C	°F
SR 350	1.099-651.0	30	7.9	350	5075	800	1/4 Npt M	1/4 Npt F	160	320
SR 400	1.099-653.0	40	10.5	500	7250	1200	G 1/4 M	1/4 Npt F	160	320

Pressure gauges / Manometri



Part. No. Codice	Scale Scala		Inlet Entrata	Connection Attacco
	Bar	PSI		
1.099-554.0	400	5800	G 1/4 M	Radial/Radiale
1.099-551.0	600	8700	G 1/4 M	Radial/Radiale

MPX pumps can operate at a maximum pressure of 500 bar and with water temperatures up to 65°C (149F).

This pump is an ideal choice for fitting on portable washing systems and used for industrial cleaning, as well as on medium sized vehicles for municipal cleaning services in the version operating at 350 bar.

Le pompe della serie **MPX** possono lavorare ad una pressione massima di 500 bar ed una temperatura dell'acqua fino a 65° (149 F). Questo modello si adatta per essere montato su sistemi di lavaggio portatili e utilizzato per attività di pulizia di tipo industriale, ma anche su veicoli di media taglia per servizi di pulizia municipale nella versione a 350 bar.



MPX Pumps family / Famiglia pompe



Type Tipo	Part. No. Codice	Flow Rate / Portata				Max Pressure Pressione massima		RPM Giri/Minuto		Max Power / Potenza Massima				Power take-off Presa di forza
		l/min		US GPM		Bar	Psi	50 Hz	60 Hz	HP		kW		
		50 Hz	60 Hz	50 Hz	60 Hz			50 Hz	60 Hz	50 Hz	60 Hz	50 Hz	60 Hz	
MPX3835L	1.099-169.0	38.0	45.5	10.0	12.0	350	5075			34.1	40.8	25.1	30.1	◁30
MPX3835R	1.099-170.0	38.0	45.5	10.0	12.0	350	5075			34.1	40.8	25.1	30.1	30▷
MPX4535L	1.099-171.0	45.0	54.0	11.9	14.3	350	5075			40.5	48.6	29.8	35.8	◁30
MPX4535R	1.099-172.0	45.0	54.0	11.9	14.3	350	5075	1450	1740	40.5	48.6	29.8	35.8	30▷
MPX5825L	1.905-730.0	58.0	70.0	15.3	18.5	250	3625			37.2	44.9	27.4	33.0	◁30
MPX5825R	1.905-538.0	58.0	70.0	15.3	18.5	250	3625			37.2	44.9	27.4	33.0	30▷
MPX2550L	1.099-173.0	25.0	30.0	6.7	8.0	500	7250			32.3	38.8	23.8	28.6	◁30
MPX2550R	1.099-174.0	25.0	30.0	6.7	8.0	500	7250			32.3	38.8	23.8	28.6	30▷
MPX3050L	1.099-175.0	30.0	36.0	8.0	9.6	500	7250	1450	1740	38.7	46.5	28.5	34.2	◁30
MPX3050R	1.099-176.0	30.0	36.0	8.0	9.6	500	7250			38.7	46.5	28.5	34.2	30▷

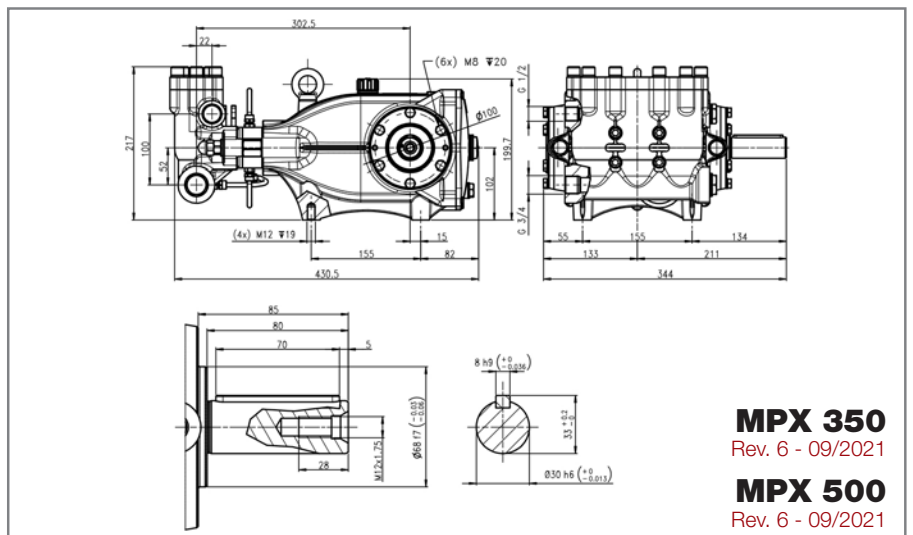
P.T.O. Reference guide / Legenda prese di forza

Single P.T.O. Ø 30 mm Left
Singola presa di forza Ø 30 mm Sinistra **◁30**

Single P.T.O. Ø 30 mm Right
Singola presa di forza Ø 30 mm Destra **30▷**

The flow rate values may vary by ± 5% compared to the production label values.
I valori di portata possono discostarsi del ± 5% rispetto i valori di targa.

Weight / Peso	Kg	34.5
Oil capacity / Capacità olio	lt.	2.3
Inlet / Entrata	G	3/4"
Outlet / Uscita	G	1/2"



MPX 350
Rev. 6 - 09/2021

MPX 500
Rev. 6 - 09/2021



Double flange electric motors / Motori elettrici doppia flangia



Part. No. Codice	Motor C. shape Forma costruttiva	Rated output Pot. nominale		Speed Velocità	Voltage Voltaggio	Weight Peso	For Pumps Per pompe
		HP	KW				
1.099-451.0	IEC160L	30.0	22.0	1450	400/690V	110	MPX
1.099-452.0	IEC180L	40.0	30.0	1450	400/690V	185	MPX

Flexible couplings for electric motors / Giunti elastici per motori elettrici

Flexible Couplings for electric motors
Giunti elastici per motori elettrici



Part. No. Codice	Motor P.T.O. Ø (mm) P.D.F. Motore	Motor const. shape Forma cost. Motore	Pump P.T.O. Ø (mm) P.D.F. Pompa	For pumps series Per serie pompe
1.905-878.0	42	H160	30	MPX
1.905-879.0	48	H180	30	MPX
9.853-336.0	55	H200	30	MPX

Flanges for hydraulic motors / Flange per accoppiamento motori idraulici
Flexible couplings for hydraulic motors / Giunti elastici per motori idraulici

Flanges for hydraulic motors
Flange per motori idraulici



Part. No. Codice	Motor P.T.O. Ø (mm) P.D.F. Motore	Motor const. shape Forma cost. Motore	Pump P.T.O. Ø P.D.F. Pompa	For pumps series Per serie pompe
1.905-536.0	1"	SAE J744 B-B	30	MPX

Pressure regulating valves / Valvole di regolazione pressione

Unloader valve with by-pass
Valvola depressurizzatrice di regolazione pressione con by-pass.



Valve with zeroed outlet pressure with by-pass.
Valvola con azzeramento pressione mandata con by-pass.



Compressed air control pressure regulating valve.
Valvola di regolazione pressione a comando pneumatico.



Type Tipo	Part. No. Codice	Fow rate Portata		Max pressure Pressione max		Inlet Entrata	Outlet Uscita	By-pass
		l/min	US	Bar	PSI			
VB85/280	1.099-504.0	80	21.0	280	4060	G 1/2 F	G 1/2 F	G 1/2 F
VB350	1.099-501.0	40	10.6	350	5000	G 3/8 M	G 3/8 F	G 1/2 F
VBR500	1.099-483.0	80	20.9	500	7250	G 1/2 F	G 1/2 F	G 1/2 F
VB60/600	1.099-510.0	60	16.0	600	8700	G 1/2 F	G 1/2 F	G 1/2 F
VRPP 170	1.904-283.0	200	52.8	150	2200	G 1 F	G 1 F	G 1 F

Pressure relief valves / Valvole di scarico

Valves supplied are NOT PRESSURE ADJUSTED. They become a SAFETY device only when adjusted by the installer on the machine.

Le valvole sono fornite NON TARATE. Diventano componenti di SICUREZZA solo all'atto della taratura sulla macchina da parte dell'installatore.



Type Tipo	Part. No. Codice	Fow rate Portata		Max pressure Pressione max		Inlet Entrata	Outlet Uscita
		l/min	US GPM	Bar	PSI		
VS360	1.099-511.0	40	10.6	350	5075	G 3/8 F	G 3/8 F
VS500	1.099-500.0	80	21.2	500	7250	G 1/2 F	G 3/8 F

Spray guns / Pistole



Type Tipo	Part. No. Codice	Fow rate Portata		Max pressure Pressione max		Inlet Entrata	Outlet Uscita	Max Temperature Temperatura Max	
		l/min	US	Bar	PSI			°C	°F
RL57	1.099-525.0	30	7.9	500	7250	G 3/8 F	G 1/4 F	160	320
RL84	1.099-523.0	80	21.1	500	7250	G 1/2 F	G 1/2 F	100	210

Shoulder rest / Appoggio a spalla



Part. No. Codice	For accessories Per accessori
1.099-686.0	RL84

Lances and single lances with handle / Lance e lance singole con manopola

S3 400 bar single lance
Lancia singola S3 400



High Flow
Single lance with handle
Lancia singola con manopola



Type Tipo	Part. No. Codice	Fow rate Portata		Max press. Press. max		Length mm Lungh. z.	Inlet Entrata	Outlet Uscita	Max Temperature Temperatura Max	
		l/min	US	Bar	PSI				°C	°F
S3 400	1.099-653.0	40	10.5	500	7250	1200	G 1/4 M	1/4 Npt F	160	320
High Flow	1.099-654.0	200	53	500	7250	800	G 1/2 M	1/4 Npt F	43	109

Pressure gauges / Manometri



Part. No. Codice	Scale Scala		Inlet Entrata	Connection Attacco
	Bar	PSI		
1.099-554.0	400	5800	G 1/4 M	Radial/Radiale
1.099-551.0	600	8700	G 1/4 M	Radial/Radiale

HFR pumps can operate at a maximum pressure of 280 bar, flow rates up to 120 lpm, and with water temperatures up to 65°C (149F). This model is suitable for fitting on gantry-style washing systems for heavy goods vehicles, on large vehicles for municipal cleaning services, or misting systems or fire extinguishing systems, where its superior flow rate performance is beneficial.



Le pompe della serie **HFR** possono lavorare ad una pressione massima di 280 bar, una portata fino a 120lpm, ed una temperatura dell'acqua fino a 65° (149 F).

Questo modello si adatta per essere montato su portali di lavaggio per mezzi pesanti, su veicoli di grossa taglia per servizi di pulizia municipale o ancora per impianti di nebulizzazione o per sistemi antincendio, sfruttando soprattutto l'elevata performance di portata.



Type Tipo	Part. No. Codice	Flow Rate / Portata		Max Pressure Pressione massima		RPM Giri /Minuto*	Max Power / Potenza Massima		Power take-off Presa di forza
		l/min 50 Hz	US GPM 50 Hz	Bar	Psi		HP 50 Hz	kW 50 Hz	
HFR60SL	1.099-179.0	60	15.9	280	4100	1000	43.0	31.6	40
HFR60SR	1.099-180.0	60	15.9	280	4100		43.0	31.6	40
HFR80SL	1.099-181.0	80	21.1	150	4100		30.5	22.4	40
HFR80SR	1.099-182.0	80	21.1	150	4100		30.5	22.4	40
HFR105SL	1.099-183.0	105	27.7	150	2200		40.3	30.0	40
HFR105SR	1.099-184.0	105	27.7	150	2200		40.3	30.0	40
HFR120SL	1.099-185.0	120	31.7	150	2200	1450	46.1	33.8	40
HFR120SR	1.099-186.0	120	31.7	150	2200		46.1	33.8	40
HFR60FL	1.099-189.0	60	15.7	280	4100		43.0	31.6	40
HFR60FR	1.099-190.0	60	15.7	280	4100		43.0	31.6	40
HFR80FL	1.099-191.0	80	21.1	280	4100		57.5	42.1	40
HFR80FR	1.099-192.0	80	21.1	280	4100		57.5	42.1	40

P.T.O. Reference guide / Legenda prese di forza

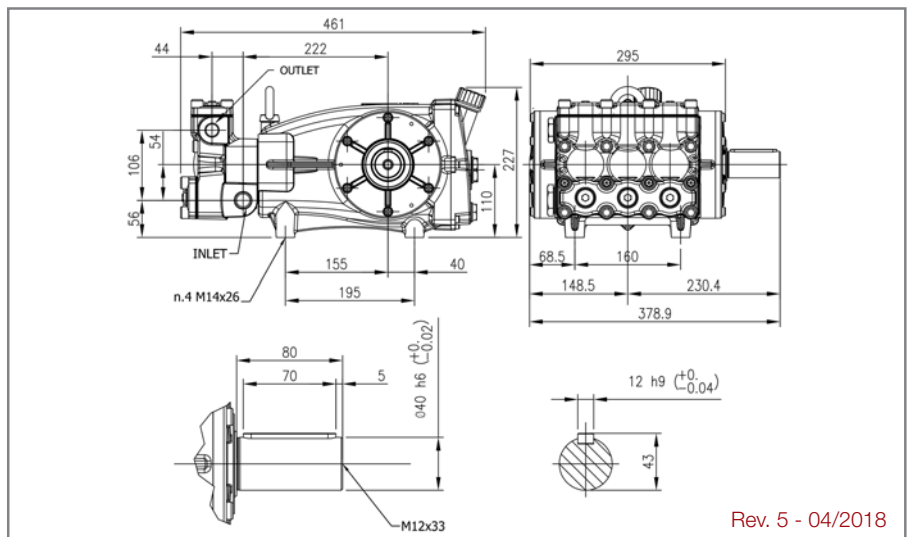
Single P.T.O. Ø 40 mm Left
Singola presa di forza Ø 40 mm Sinistra **40**

Single P.T.O. Ø 40 mm Right
Singola presa di forza Ø 40 mm Destra **40**

*For different RPM please contact our Sales Department
*Per differenti RPM contattare l'ufficio vendite

The flow rate values may vary by ± 5% compared to the production label values.
I valori di portata possono discostarsi del ± 5% rispetto i valori di targa.

Weight / Peso	Kg	49
Oil capacity / Capacità olio	lt.	3.5
Inlet / Entrata	G	1 - 1 1/4"
Outlet / Uscita	G	3/4"



Rev. 5 - 04/2018

Flexible couplings for electric motors / Giunti elastici per motori elettrici

Flexible Couplings for electric motors
Giunti elastici per motori elettrici



Part. No. Codice	Motor P.T.O. Ø (mm) P.D.F. Motore	Motor const. shape Forma cost. Motore	Pump P.T.O. Ø (mm) P.D.F. Pompa	For pumps series Per serie pompe
1.904-313.0	60	H225	40	HFR
1.904-757.0	65	H250	40	HFR

Lances and single lances with handle / Lance e lance singole con manopola

High Flow
Single lance with handle
Lancia singola con manopola



Part. No. Codice	Flow rate Portata		Max press. Press. max		Length mm Lunghez.	Inlet Entrata	Outlet Uscita	Max Temperature Temperatura Max	
	l/min	US	Bar	PSI				°C	°F
1.099-654.0	200	53	500	7250	800	G 1/2 M	1/4 Npt F	43	109

Flanges for hydraulic motors / Flange per accoppiamento motori idraulici
Flexible couplings for hydraulic motors / Giunti elastici per motori idraulici

Flanges for hydraulic motors
Flange per motori idraulici



Part. No. Codice	Motor P.T.O. Ø (mm) P.D.F. Motore	Motor const. shape Forma cost. Motore	Pump P.T.O. Ø (mm) P.D.F. Pompa	For pumps series Per serie pompe
1.905-537.0	1" 1/4	SAE J744 C	40	HFR

Pressure gauges / Manometri

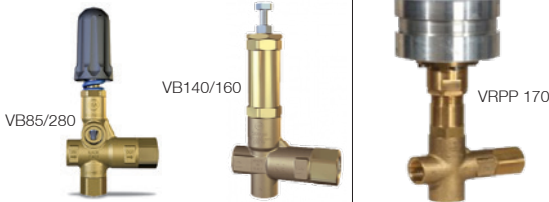


Part. No. Codice	Scale Scala		Inlet Entrata	Connection Attacco
	Bar	PSI		
1.099-556.0	250	3625	G 1/4 M	Radial/Radiale
1.099-553.0	315	4570	G 1/4 M	Radial/Radiale
1.099-554.0	400	5800	G 1/4 M	Radial/Radiale

Pressure regulating valves / Valvole di regolazione pressione

Unloader valve with by-pass
Valvola depressurizzatrice di regolazione pressione con by-pass.

Compressed air control pressure regulating valve.
Valvola di regolazione pressione a comando pneumatico.



Type Tipo	Part. No. Codice	Flow rate Portata		Max pressure Pressione max		Inlet Entrata	Outlet Uscita	By-pass
		l/min	US	Bar	PSI			
VB 85/280	1.099-504.0	80	37	280	4060	G 1/2 F	G 1/2 F	G 1/2 F
VB 140/160	1.904-268.0	140	37	160	2300	G 3/4 F	G 3/4 F	G 3/4 F
VRPP 170	1.904-283.0	200	52.8	150	2200	G 1 F	G 1 F	G 1 F

Pressure relief valves / Valvole di scarico

Valves supplied are NOT PRESSURE ADJUSTED. They become a SAFETY device only when adjusted by the installer on the machine.
Le valvole sono fornite NON TARATE. Diventano componenti di SICUREZZA solo all'atto della taratura sulla macchina da parte dell'installatore.



Type Tipo	Part. No. Codice	Flow rate Portata		Max pressure Pressione max		Inlet Entrata	Outlet Uscita
		l/min	US GPM	Bar	PSI		
VS500	1.099-500.0	80	21	500	7250	G 1/2 F	G 3/8 F
VS200/200	1.099-503.0	200	53	180	2600	G 3/4 F	G 1/2 F

Spray guns / Pistole



Type Tipo	Part. No. Codice	Flow rate Portata		Max pressure Pressione max		Inlet Entrata	Outlet Uscita	Max Temperature Temperatura Max	
		l/min	US	Bar	PSI			°C	°F
RL84	1.099-523.0	80	21.1	500	7250	G 1/2 F	G 1/2 F	100	210
RL204	1.099-522.0	200	52.8	200	3000	G 3/4 F	G 1/2 F	100	210

Shoulder rest / Appoggio a spalla

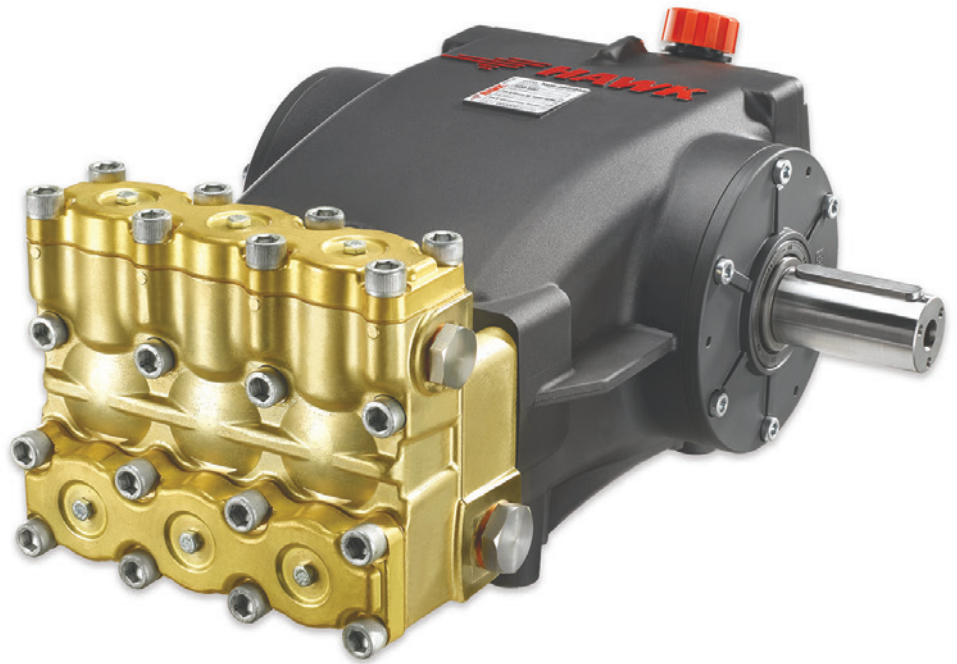


Part. No. Codice	For accessories Per accessori
1.099-686.0	RL84 - RL204

HHP pumps can operate at a maximum pressure of 500 bar and with water temperatures up to 65°C (149F).

Thanks to its manifold housing in Eco-Brass that makes it extra sturdy, this pump is suitable for fitting on non-portable washing systems and used for industrial cleaning applications that are particularly intense.

Le pompe della serie **HHP** possono lavorare ad una pressione massima di 500 bar ed una temperatura dell'acqua fino a 65° (149 F). Questo modello, anche grazie alla sua testata in Eco-Brass, che le da un'importante robustezza, si adatta per essere montato su sistemi di lavaggio fissi e utilizzato per attività di pulizia di tipo industriale e di carattere particolarmente intenso.



“Eco brass” pump head : environment-friendly brass alloy with very high mechanical properties equivalent to Stainless Steel 316.

Testata pompa in “Eco brass”: lega di ottone ecologica con elevate proprietà meccaniche equivalenti ad Acciaio Inox 316

Type Tipo	Part. No. Codice	Flow Rate / Portata		Max Pressure Pressione massima		RPM Giri /Minuto*	Max Power / Potenza Massima		Power take-off Presa di forza
		l/min	US GPM	Bar	Psi		HP	kW	
HHP25SL	1.099-193.0	25.0	6.6	500	7250	1000	32.6	24	◁40
HHP25SR	1.099-194.0	25.0	6.6	500	7250		32.6	24	40▷
HHP30SL	1.099-195.0	30.0	7.9	500	7250		37	27.2	◁40
HHP30SR	1.099-196.0	30.0	7.9	500	7250	37	27.2	40▷	
HHP2750L	1.099-197.0	27.0	7.1	500	7250	1450	35.5	26.1	◁40
HHP2750R	1.099-198.0	27.0	7.1	500	7250		35.5	26.1	40▷
HHP3650L	1.099-199.0	36.0	9.5	500	7250		46.9	34.5	◁40
HHP3650R	1.099-200.0	36.0	9.5	500	7250		46.9	34.5	40▷
HHP4150L	1.099-201.0	41.0	10.8	500	7250		53.7	39.5	◁40
HHP4150R	1.099-202.0	41.0	10.8	500	7250		53.7	39.5	40▷

P.T.O. Reference guide / Legenda prese di forza

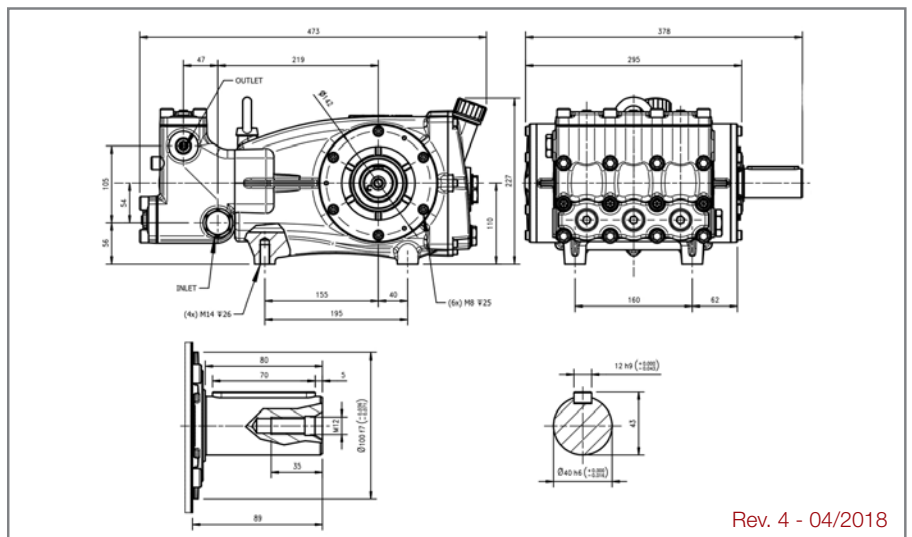
Single P.T.O. Ø 40 mm Left
Singola presa di forza Ø 40 mm Sinistra **◁40**

Single P.T.O. Ø 40 mm Right
Singola presa di forza Ø 40 mm Destra **40▷**

*For different RPM please contact our Sales Department
*Per differenti RPM contattare l'ufficio vendite

The flow rate values may vary by ± 5% compared to the production label values.
I valori di portata possono discostarsi del ± 5% rispetto i valori di targa.


Weight / Peso	Kg	51
Oil capacity / Capacità olio	lt.	3.5
Inlet / Entrata	G	3/4"
Outlet / Uscita	G	1/2"



Rev. 4 - 04/2018

Flexible couplings for electric motors / Giunti elastici per motori elettrici


Flexible Couplings for electric motors
Giunti elastici per motori elettrici



Part. No. Codice	Motor P.T.O. Ø (mm) P.D.F. Motore	Motor const. shape Forma cost. Motore	Pump P.T.O. Ø (mm) P.D.F. Pompa	For pumps series Per serie pompe
1.904-313.0	60	H225	40	HHP
1.904-757.0	65	H250	40	HHP

Flanges for hydraulic motors / Flange per accoppiamento motori idraulici
Flexible couplings for hydraulic motors / Giunti elastici per motori idraulici


Flanges for hydraulic motors
Flange per motori idraulici




Part. No. Codice	Motor P.T.O. Ø (mm) P.D.F. Motore	Motor const. shape Forma cost. Motore	Pump P.T.O. Ø (mm) P.D.F. Pompa	For pumps series Per serie pompe
1.905-537.0	1" 1/4	SAE J744 C	40	HHP

Lances and single lances with handle / Lance e lance singole con manopola

S3 400 bar single lance
Lancia singola S3 400




600 bar single lance
Lancia singola 600 bar



Type Tipo	Part. No. Codice	Fow rate Portata		Max press. Press. max		Length mm Lungh. z.	Inlet Entrata	Outlet Uscita	Max Temperature Temperatura Max	
		l/min	US	Bar	PSI				°C	°F
S3 400	1.099-653.0	40	10.5	500	7250	1200	G 1/4 M	1/4 Npt F	160	320
600	1.099-652.0	60	15.8	600	8700	1200	G 3/8 M	1/4 Npt F	100	210


Pressure gauges / Manometri



Part. No. Codice	Scale Scala		Inlet Entrata	Connection Attacco
	Bar	PSI		
1.099-551.0	600	8700	G 1/4 M	Radial/Radiale
1.099-552.0	1000	14.505	G 1/4 M	Radial/Radiale


Pressure regulating valves / Valvole di regolazione pressione

Unloader valve with by-pass
Valvola depressurizzatrice di regolazione pressione con by-pass.



VBR500

Valve with zeroed outlet pressure with by-pass.
Valvola con azzeramento pressione mandata con by-pass.




VB60/600

Type Tipo	Part. No. Codice	Fow rate Portata		Max pressure Pressione max		Inlet Entrata	Outlet Uscita	By-pass
		l/min	US	Bar	PSI			
VBR500	1.099-483.0	80	20.9	500	7250	G 1/2 F	G 1/2 F	G 1/2 F
VB60/600	1.099-510.0	60	16.0	600	8700	G 1/2 F	G 1/2 F	G 1/2 F

Pressure relief valves / Valvole di scarico

Valves supplied are NOT PRESSURE ADJUSTED. They become a SAFETY device only when adjusted by the installer on the machine.
Le valvole sono fornite NON TARATE. Diventano componenti di SICUREZZA solo all'atto della taratura sulla macchina da parte dell'installatore.



VS500 VS660

Type Tipo	Part. No. Codice	Fow rate Portata		Max pressure Pressione max		Inlet Entrata	Outlet Uscita
		l/min	US GPM	Bar	PSI		
VS500	1.099-500.0	80	21	500	7250	G 1/2 F	G 3/8 F
VS660	1.905-827.0	60	16	600	8700	G 3/8 F	G 1/2 F


Spray guns / Pistole



RL57 RL84 RL600

Type Tipo	Part. No. Codice	Fow rate Portata		Max pressure Pressione max		Inlet Entrata	Outlet Uscita	Max Temperature Temperatura Max	
		l/min	US	Bar	PSI			°C	°F
RL57	1.099-525.0	30	7.9	500	7250	G 3/8 F	G 1/4 F	160	320
RL84	1.099-523.0	80	21.1	500	7250	G 3/8 F	G 1/2 F	100	210
RL600	1.099-524.0	60	15.8	600	8700	G 3/8 F	G 3/8 F	100	210

Shoulder rest / Appoggio a spalla



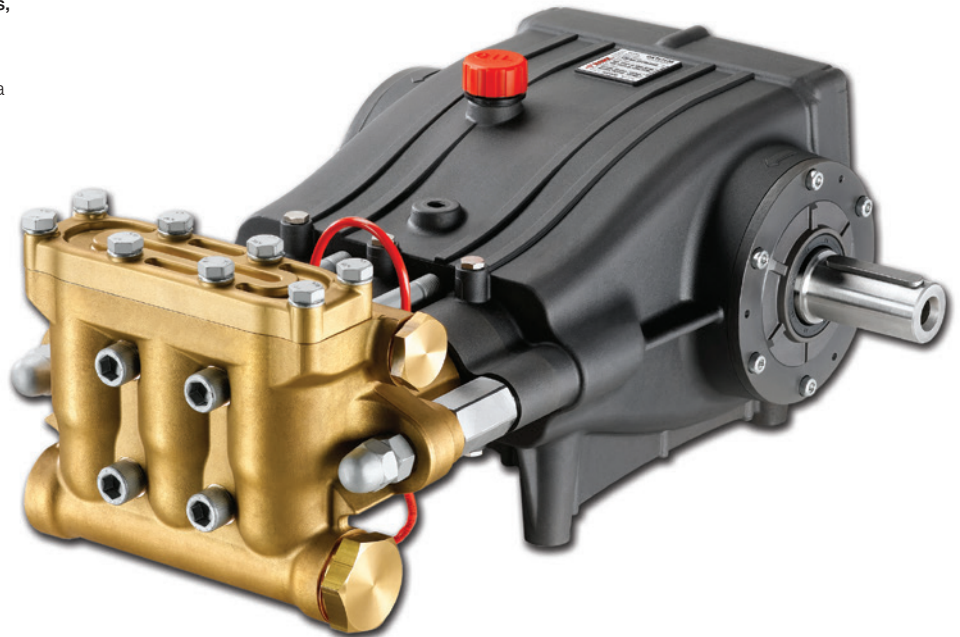
Part. No. Codice	For accessories Per accessori
1.099-686.0	RL84 - RL600

GXT pumps can operate at a maximum pressure of 280 bar, flow rates up to 165 lpm, and with water temperatures up to 65°C (150F). This model is suitable for fitting on gantry-style washing systems for heavy goods vehicles, on large vehicles for municipal cleaning services, or misting systems or fire extinguishing systems, where its superior flow rate performance is beneficial.



Le pompe della serie **GXT** possono lavorare ad una pressione massima di 280 bar, una portata fino a 165lpm, ed una temperatura dell'acqua fino a 65° (150F).

Questo modello si adatta per essere montato su portali di lavaggio per mezzi pesanti, su veicoli di grossa taglia per servizi di pulizia municipale o ancora per impianti di nebulizzazione o per sistemi antincendio, sfruttando soprattutto l'elevata performance di portata.



GXT Pumps family / Famiglia pompe



GXT - HT

Type. Tipo	Part. No. Codice	Flow Rate / Portata		Max Pressure Pressione massima		RPM Giri/Minuto*	Max Power / Potenza Massima		Power take-off Presa di forza
		l/min	US GPM	Bar	Psi		HP	Kw	
		50 Hz				50 Hz	50 Hz		
GXT8020SL	1.099-207.0	80	20.9	200	2900	1000	41.1	30.2	◁40
GXT8020SR	1.099-208.0	80	20.9	200	2900		41.1	30.2	40▷
GXT1020SL	1.099-209.0	100	25.8	200	2900		51.3	37.7	◁40
GXT1020SR	1.099-210.0	100	25.8	200	2900		51.3	37.7	40▷
GXT1215SL	1.099-211.0	120	31.3	150	2175		47.0	34.6	◁40
GXT1215SR	1.099-212.0	120	31.3	150	2175		47.0	34.6	40▷
GXT1515SL	1.099-213.0	150	39.2	150	2175		59.0	43.4	◁40
GXT1515SR	1.099-214.0	150	39.2	150	2175		59.0	43.4	40▷
GXT1712SL	1.099-215.0	170	45.0	120	1740		52.4	38.6	◁40
GXT1712SR	1.099-216.0	170	45.0	120	1740		52.4	38.6	40▷

P.T.O. Reference guide / Legenda prese di forza

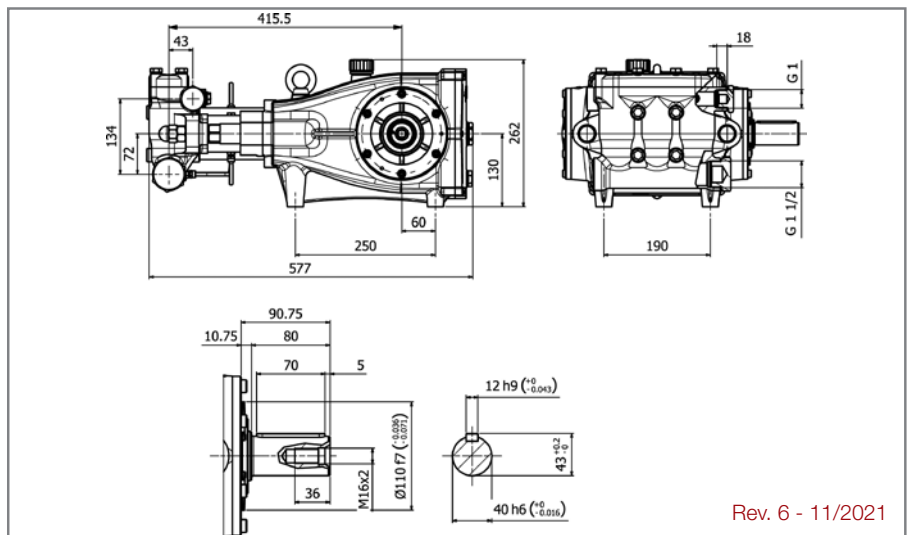
Single P.T.O. Ø 40 mm Left
Singola presa di forza Ø 40 mm Sinistra **◁40**

Single P.T.O. Ø 40 mm Right
Singola presa di forza Ø 40 mm Destra **40▷**

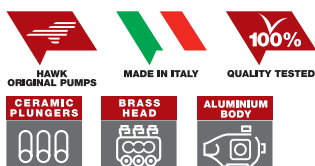
*For different RPM please contact our Sales Department
*Per differenti RPM contattare l'ufficio vendite

The flow rate values may vary by ± 5% compared to the production label values.
I valori di portata possono discostarsi del ± 5% rispetto i valori di targa.

Weight / Peso	Kg	67.5
Oil capacity / Capacità olio	lt.	5.5
Inlet / Entrata	G	1 1/2"
Outlet / Uscita	G	1"



Rev. 6 - 11/2021



Flexible couplings for electric motors / Giunti elastici per motori elettrici

Flexible Couplings for electric motors
Giunti elastici per motori elettrici



Part. No. Codice	Motor P.T.O. Ø (mm) P.D.F. Motore	Motor const. shape Forma cost. Motore	Pump P.T.O. Ø (mm) P.D.F. Pompa	For pumps series Per serie pompe
1.904-313.0	60	H225	40	GXT
1.904-757.0	65	H250	40	GXT
1.904-758.0	75	H280	40	GXT

Flanges for hydraulic motors / Flange per accoppiamento motori idraulici
Flexible couplings for hydraulic motors / Giunti elastici per motori idraulici

Flanges for hydraulic motors
Flange per motori idraulici



Part. No. Codice	Motor P.T.O. Ø (mm) P.D.F. Motore	Motor const. shape Forma cost. Motore	Pump P.T.O. Ø (mm) P.D.F. Pompa	For pumps series Per serie pompe
1.905-537.0	1" 1/4	SAE J744 C	40	GXT

Gearboxes for 55kw motors / Riduttori per motori a 55kw

Gearboxes for 55kw motors
Riduttori per motori a 55kw



Part. No. Codice	Motor shaft diameter Ø	Inlet speed Giri entrata RPM	Outlet speed Giri uscita RPM	Max power Potenza max. KW	Ratio Rapporto N1 / N2	For pumps series Per serie pompe
1.904-861.0	40	1480	1000	55	1.48	GXT
1.904-862.0	40	1820	1000	55	1.82	GXT
1.904-863.0	40	2260	1000	55	2.26	GXT

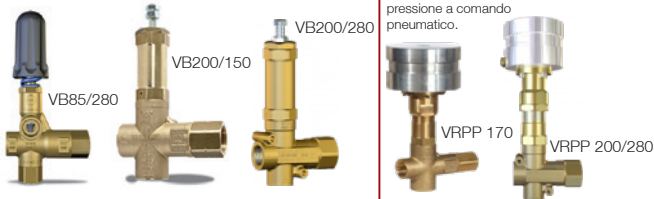
Pressure regulating valves / Valvole di regolazione pressione

Unloader valve with by-pass

Valvola depressurizzatrice di regolazione pressione con by-pass.

Compressed air control pressure regulating valve.

Valvola di regolazione pressione a comando pneumatico.



Type Tipo	Part. No. Codice	Fow rate Portata		Max pressure Pressione max		Inlet Entrata	Outlet Uscita	By-pass
		l/min	US	Bar	PSI			
VB 85/280	1.099-504.0	80	21	280	4060	G 1/2 F	G 1/2 F	G 1/2 F
VB 200/150	1.099-502.0	200	53	150	2200	G 1 F	G 1 F	G 1 F
VB 200/280	9.853-301.0	200	53	280	4050	G 1 F	G 1 F	G 1 F
VRPP 170	1.904-283.0	200	53	150	2200	G 1 F	G 1 F	G 1 F
VRPP 200/280	1.904-943.0	200	53	280	4050	G 1 F	G 1 F	G 1 F

Pressure relief valves / Valvole di scarico

Valves supplied are NOT PRESSURE ADJUSTED. They become a SAFETY device only when adjusted by the installer on the machine.

Le valvole sono fornite NON TARATE. Diventano componenti di SICUREZZA solo all'atto della taratura sulla macchina da parte dell'installatore.



Type Tipo	Part. No. Codice	Fow rate Portata		Max pressure Pressione max		Inlet Entrata	Outlet Uscita
		l/min	US GPM	Bar	PSI		
VS500	1.099-500.0	80	21	500	7250	G 1/2 F	G 3/8 F
VS200/200	1.099-503.0	200	53	180	2600	G 3/4 F	G 1/2 F

Spray guns / Pistole



Type Tipo	Part. No. Codice	Fow rate Portata		Max pressure Pressione max		Inlet Entrata	Outlet Uscita	Max Temperature Temperatura Max	
		l/min	US	Bar	PSI			°C	°F
RL84	1.099-523.0	80	21.1	500	7250	G 1/2 F	G 1/2 F	100	210
RL204	1.099-522.0	200	52.8	200	3000	G 3/4 F	G 1/2 F	100	210

Shoulder rest / Appoggio a spalla



Part. No. Codice	For accessories Per accessori
1.099-686.0	RL84 - RL204

Lances and single lances with handle / Lance e lance singole con manopola

High Flow
Single lance with handle
Lancia singola con manopola



Part. No. Codice	Fow rate Portata		Max press. Press. max		Length mm Lunghez.	Inlet Entrata	Outlet Uscita	Max Temperature Temperatura Max	
	l/min	US	Bar	PSI				°C	°F
1.099-654.0	200	53	500	7250	800	G 1/2 M	1/4 Npt F	43	109

Pressure gauges / Manometri

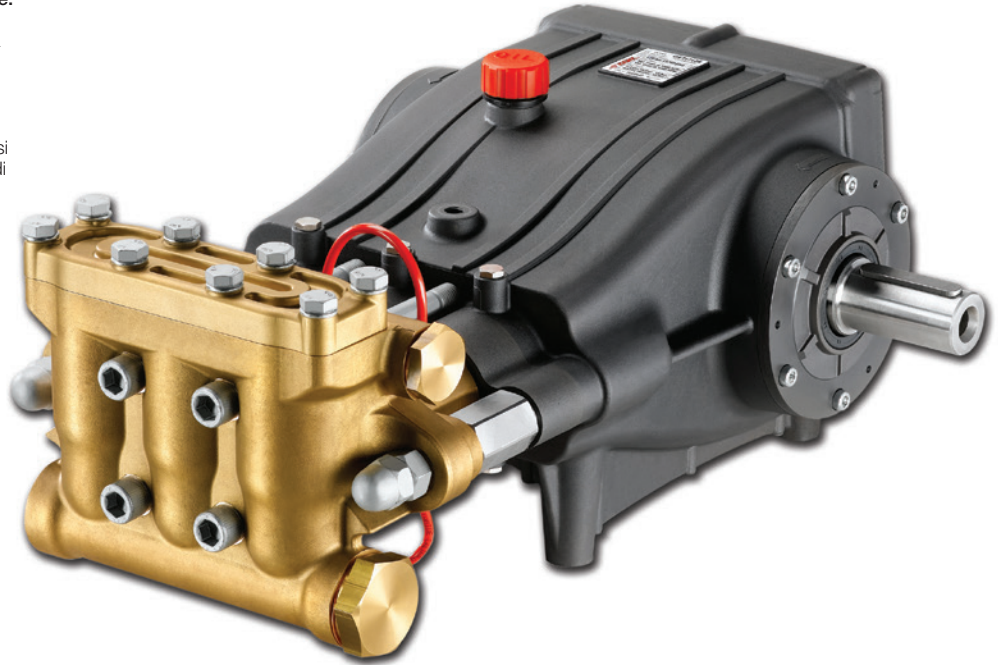


Part. No. Codice	Scale Scala		Inlet Entrata	Connection Attacco
	Bar	PSI		
1.099-556.0	250	3625	G 1/4 M	Radial/Radiale
1.099-553.0	315	4570	G 1/4 M	Radial/Radiale
1.099-554.0	400	5800	G 1/4 M	Radial/Radiale

GPX pumps can operate at a maximum pressure of 600 bar and with water temperatures up to 65°C (149F).

Thanks to its manifold housing in Eco-Brass that makes it extra sturdy, this pump is suitable for fitting on non-portable washing systems and used for industrial cleaning applications that are particularly intense.

Le pompe della serie **GPX** possono lavorare ad una pressione massima di 600 bar ed una temperatura dell'acqua fino a 65° (149 F). Questo modello, anche grazie alla sua testata in Eco-Brass, che le da un'importante robustezza, si adatta per essere montato su sistemi di lavaggio fissi e utilizzato per attività di pulizia di tipo industriale e di carattere particolarmente intenso.



"EcoBrass" pump head : environment-friendly brass alloy with very high mechanical properties equivalent to Stainless Steel 316.

Testata pompa in "EcoBrass": lega di ottone ecologica con elevate proprietà meccaniche equivalenti ad Acciaio Inox 316

Type Tipo	Part. No. Codice	Flow Rate / Portata		Max Pressure Pressione massima		RPM Giri /Minuto	Max Power / Potenza Massima		Power take-off Presa di forza
		l/min	US GPM	Bar	Psi		HP	kW	
							50 Hz		
GPX2560SL	1.904-666.0	25	6.6	600	8700	1000	38.8	28.5	◁40
GPX2560SR	1.904-667.0	25	6.6	600	8700		38.8	28.5	40▷
GPX3060SL	1.904-668.0	30	7.9	600	8700		44.9	33.1	◁40
GPX3060SR	1.904-278.0	30	7.9	600	8700		44.9	33.1	40▷

P.T.O. Reference guide / Legenda prese di forza

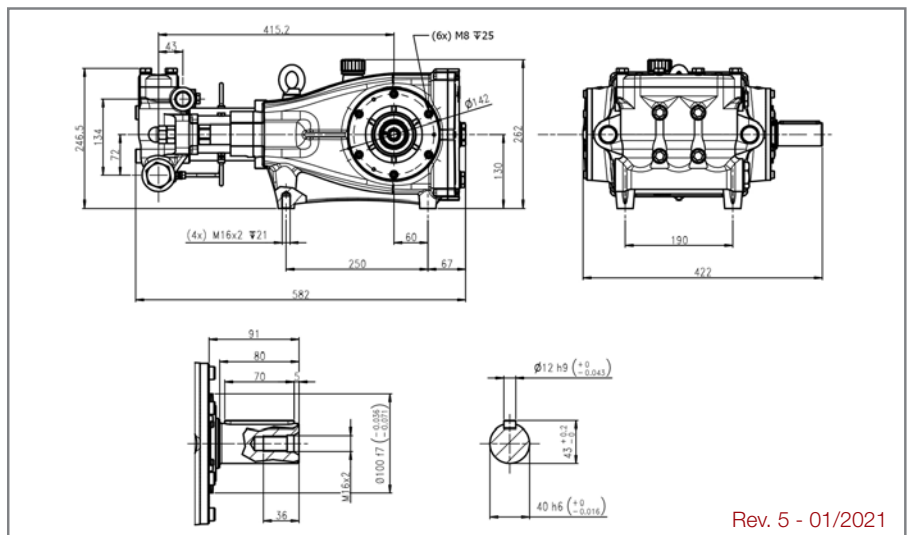
Single P.T.O. Ø 40 mm Left
Singola presa di forza Ø 40 mm Sinistra **◁40**

Single P.T.O. Ø 40 mm Right
Singola presa di forza Ø 40 mm Destra **40▷**

*For different RPM please contact our Sales Department
*Per differenti RPM contattare l'ufficio vendite

The flow rate values may vary by ± 5% compared to the production label values.
I valori di portata possono discostarsi del ± 5% rispetto i valori di targa.

Weight / Peso	Kg	70
Oil capacity / Capacità olio	lt.	5.5
Inlet / Entrata	G	3/4"
Outlet / Uscita	G	1/2"



Rev. 5 - 01/2021

Flexible couplings for electric motors / Giunti elastici per motori elettrici

Flexible Couplings for electric motors
Giunti elastici per motori elettrici



Part. No. Codice	Motor P.T.O. Ø (mm) P.D.F. Motore	Motor const. shape Forma cost. Motore	Pump P.T.O. Ø (mm) P.D.F. Pompa	For pumps series Per serie pompe
1.904-313.0	IEC225	60 mm	40 mm	GPX
1.904-757.0	IEC250	65 mm	40 mm	GPX
1.904-758.0	IEC280	75 mm	40 mm	GPX

Flexible couplings for electric motors / Giunti elastici per motori elettrici

Flexible Couplings for electric motors
Flanges and couplings kit for hydraulic motors



Part. No. Codice	Motor Construction Shape Forma cost. Motore	Motor P.T.O. Ø P.D.F. Motore	Pump P.T.O. Ø (mm) P.D.F. Pompa	For pumps series Per serie pompe
1.905-537.0	SAE J744 C	1" 1/4	40	GPX

Gearboxes for 55kw motors / Riduttori per motori a 55kw

Gearboxes for 55kw motors
Riduttori per motori a 55kw



Part. No. Codice	Motor shaft diameter Ø	Inlet speed Giri entrata RPM	Outlet speed Giri uscita RPM	Max power Potenza max KW	Ratio Rapporto N1 / N2	For pumps series Per serie pompe
1.904-861.0	40	1480	1000	55	1.48	GXT
1.904-862.0	40	1820	1000	55	1.82	GXT
1.904-863.0	40	2260	1000	55	2.26	GXT

Pressure regulating valves / Valvole di regolazione pressione

Unloader valve with by-pass
Valvola depressurizzatrice di regolazione pressione con by-pass.



VBR500

Valve with zeroed outlet pressure with by-pass.
Valvola con azzeramento pressione mandata con by-pass.



VB60/600

Type Tipo	Part. No. Codice	Fow rate Portata		Max pressure Pressione max		Inlet Entrata	Outlet Uscita	By-pass
		l/min	US	Bar	PSI			
VBR500	1.099-483.0	80	21	500	7250	G 1/2 F	G 1/2 F	G 1/2 F
VB60/600	1.099-510.0	60	16	600	8700	G 1/2 F	G 1/2 F	G 1/2 F

Pressure relief valves / Valvole di scarico

Valves supplied are NOT PRESSURE ADJUSTED. They become a SAFETY device only when adjusted by the installer on the machine.
Le valvole sono fornite NON TARATE. Diventano componenti di SICUREZZA solo all'atto della taratura sulla macchina da parte dell'installatore.



VS500

VS660

Type Tipo	Part. No. Codice	Fow rate Portata		Max pressure Pressione max		Inlet Entrata	Outlet Uscita
		l/min	US GPM	Bar	PSI		
VS500	1.099-500.0	80	21	500	7250	G 1/2 F	G 3/8 F
VS660	1.905-827.0	60	16	600	8700	G 3/8 F	G 1/2 F

Spray guns / Pistole



Type Tipo	Part. No. Codice	Fow rate Portata		Max pressure Pressione max		Inlet Entrata	Outlet Uscita	Max Temperature Temperatura Max	
		l/min	US	Bar	PSI			°C	°F
RL57	1.099-525.0	30	7.9	500	7250	G 3/8 F	G 1/4 F	160	320
RL84	1.099-523.0	80	21.1	500	7250	G 3/8 F	G 1/2 F	100	210
RL600	1.099-524.0	60	15.8	600	8700	G 3/8 F	G 3/8 F	100	210

Shoulder rest / Appoggio a spalla



Part. No. Codice	For accessories Per accessori
1.099-686.0	RL84 - RL204

Lances and single lances with handle / Lance e lance singole con manopola

S3 400 bar single lance
Lancia singola S3 400



600 bar single lance
Lancia singola 600 bar



Type Tipo	Part. No. Codice	Fow rate Portata		Max press. Press. max		Length mm Lunghez.	Inlet Entrata	Outlet Uscita	Max Temperature Temperatura Max	
		l/min	US	Bar	PSI				°C	°F
S3 400	1.099-653.0	40	10.5	500	7250	1200	G 1/4 M	1/4 Npt F	160	320
600	1.099-652.0	60	15.8	600	8700	1200	G 3/8 M	1/4 Npt F	100	210

Pressure gauges / Manometri

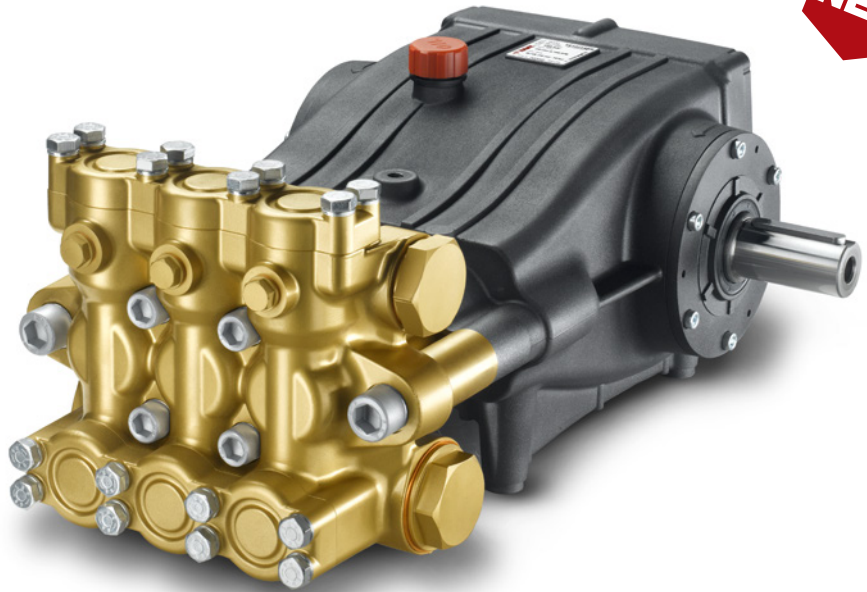


Part. No. Codice	Scale Scala		Inlet Entrata	Connection Attacco
	Bar	PSI		
1.099-556.0	250	3625	G 1/4 M	Radial/Radiale
1.099-553.0	315	4570	G 1/4 M	Radial/Radiale
1.099-554.0	400	5800	G 1/4 M	Radial/Radiale

The pumps in the **TXT** series can operate at a maximum pressure of 250 bar, a flow rate of 220lpm, and a water temperature of up to 65° (150F). This model is suitable for use on large vehicles for municipal cleaning services and other industrial applications for which its impressive flow rate can be exploited

Le pompe della serie **TXT** possono lavorare ad una pressione massima di 250 bar, una portata fino a 220lpm, ed una temperatura dell'acqua fino a 65° (150F). Questo modello si adatta per essere montato su veicoli di grossa taglia per servizi di pulizia municipale a altre applicazioni industriali dove sia possibile sfruttare l'elevata performance di portata

NEW



Type Tipo	Part. No. Codice	Flow Rate / Portata		Max Pressure Pressione massima		RPM Giri/Minuto	Max Power / Potenza Massima		Temperature Temperatura		Power take-off Presenza di forza
		l/min	US GPM	Bar	Psi		HP	KW	°C	°F	
TXT1225SL	1.904-875.0	120	32	250	3625	1000	77.4	57.7	65	149	<40
TXT1225SR	1.904-874.0	120	32	250	3625		77.4	57.7	65	149	40>
TXT1520SL	1.904-873.0	150	40	200	3000		77.4	57.7	65	149	<40
TXT1520SR	1.904-872.0	150	40	200	3000		77.4	57.7	65	149	40>
TXT1817SL	1.904-871.0	180	48	170	2465		78.9	58.8	65	149	<40
TXT1817SR	1.904-870.0	180	48	170	2465		78.9	58.8	65	149	40>
TXT2214SL	1.904-869.0	220	58.7	140	2030		79.4	59.2	65	149	<40
TXT2214SR	1.904-868.0	220	58.7	140	2030		79.4	59.2	65	149	40>

P.T.O. Reference guide / Legenda prese di forza

Single P.T.O. Ø 40 mm Left
Singola presa di forza Ø 40 mm Sinistra **<40**

Single P.T.O. Ø 40 mm Right
Singola presa di forza Ø 40 mm Destra **40>**

*For different RPM please contact our Sales Department
*Per differenti RPM contattare l'ufficio vendite

The flow rate values may vary by ± 5% compared to the production label values.
I valori di portata possono discostarsi del ± 5% rispetto i valori di targa.

Weight / Peso	Kg	74.5
Oil capacity / Capacità olio	lt	5.5
Inlet / Entrata	G	2"
Outlet / Uscita	G	1" - 1 1/4"

HAWK ORIGINAL PUMPS

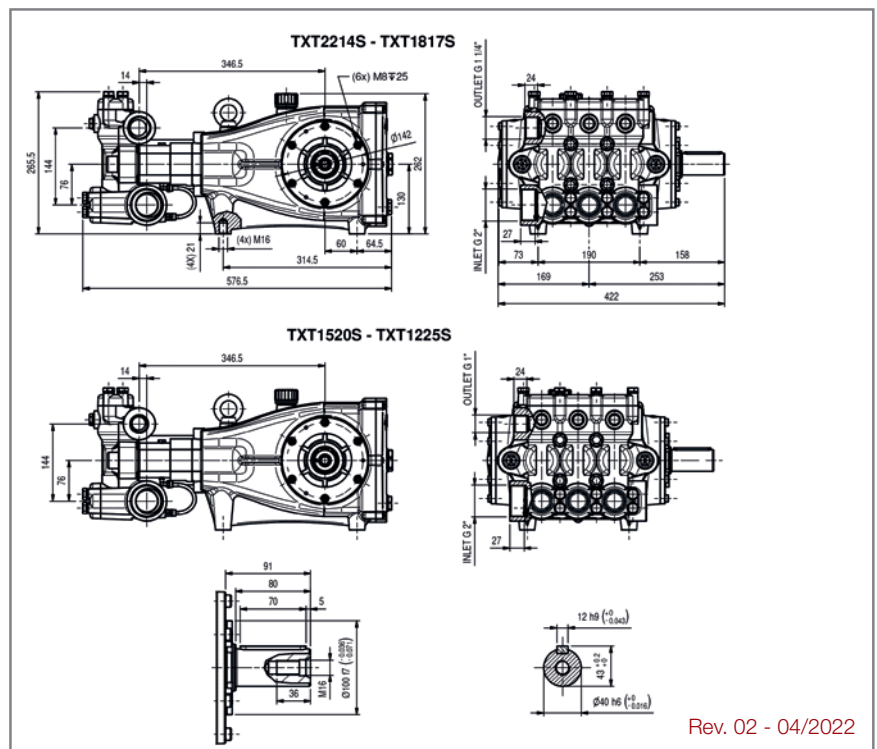
MADE IN ITALY

100% QUALITY TESTED

CERAMIC PLUNGERS

BRASS HEAD

ALUMINIUM BODY



Rev. 02 - 04/2022

Flexible couplings for electric motors / Giunti elastici per motori elettrici

Flexible Couplings for electric motors
Giunti elastici per motori elettrici



Part. No. Codice	Motor P.T.O. Ø (mm) P.D.F. Motore	Motor const. shape Forma cost. Motore	Pump P.T.O. Ø (mm) P.D.F. Pompa	For pumps series Per serie pompe
	L/MIN	US GPM	BAR	
1.904-313.0	IEC225	60 mm	40 mm	TXT
1.904-757.0	IEC250	65 mm	40 mm	TXT
1.904-758.0	IEC280	75 mm	40 mm	TXT

Flexible couplings for electric motors / Giunti elastici per motori elettrici

Flexible Couplings for electric motors
Flanges and couplings kit for hydraulic motors



Part. No. Codice	Motor Construction Shape Forma cost. Motore	Motor P.T.O. Ø P.D.F. Motore	Pump P.T.O. Ø (mm) P.D.F. Pompa	For pumps series Per serie pompe
	L/MIN	US GPM	BAR	
1.905-537.0	SAE J744 C	1" 1/4	40	TXT

Gearboxes for 55kw motors / Riduttori per motori a 55kw

Gearboxes for 55kw motors
Riduttori per motori a 55kw



Part. No. Codice	Motor shaft diameter Ø	Inlet speed Giri entrata RPM	Outlet speed Giri uscita RPM	Max power Potenza max KW	Ratio Rapporto N1 / N2	For pumps series Per serie pompe
	L/MIN	US GPM	BAR	PSI		
1.904-861.0	40	1480	1000	55	1.48	TXT
1.904-862.0	40	1820	1000	55	1.82	TXT
1.904-863.0	40	2260	1000	55	2.26	TXT

Pressure regulating valves / Valvole di regolazione pressione

Unloader valve with by-pass
Valvola di regolazione con by-pass



VB200/280

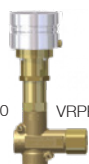


VB450/200

Unloader valve with by-pass and pneumatic control
Valvola di regolazione con by-pass e comando pneumatico



VRPP 200/280



VRPP 450/200

Type Tipo	Part. No. Codice	Flow Rate / Portata		Max Pressure Pressione massima		Inlet Entrata	Outlet Uscita	ByPass ByPass
		L/MIN	US GPM	BAR	PSI			
VB 200/280	9.853-301.0	200	53	280	4050	G 1 F	G 1 F	G 1 F
VB 450/200	1.904-934.0	450	120	200	2.900	G1 1/4 F	G1 1/4 F	G1 1/2 F
VRPP 200/280	1.904-943.0	200	53	280	4050	G 1 F	G 1 F	G 1 F
VRPP 450/200	1.904-936.0	450	120	200	2.900	G1 1/4 F	G1 1/4 F	G1 1/4 F

Pressure relief valves / Valvole di scarico

Valves supplied are NOT PRESSURE ADJUSTED. They become a SAFETY device only when adjusted by the installer on the machine.
Le valvole sono fornite NON TARATE. Diventano componenti di SICUREZZA solo all'atto della taratura sulla macchina da parte dell'installatore.



VS200/180



VS450/300

Part. No. Codice	Flow Rate / Portata		Max Pressure Pressione massima		Inlet Entrata	Outlet Uscita
	L/MIN	US GPM	BAR	PSI		
1.099-503.0	200	53	180	2600	G 3/4 F	G 1/2 F
1.904-939.0	450	120	300	4.350	G1 1/4 F	G1 1/4 F

RL 204 spray gun / Pistola RL 204

Flexible Couplings for electric motors
Flanges and couplings kit for hydraulic motors



Part. No. Codice	Flow Rate / Portata		Max Pressure Pressione massima		Temperature Temperatura		Inlet Entrata	Outlet Uscita
	L/MIN	US GPM	BAR	PSI	°C	°F		
1.099-522.0	200	52.8	200	3000	100	210	G 3/4 F	G 1/2 F

Shoulder Rest / Appoggio a spalla

Shoulder Rest
Appoggio a spalla



Part. No. Codice	For accessories Per accessori
1.099-686.0	RL204

High flow lance / Lancia high flow

Single lance with handle
Lancia singole con manopola



Part. No. Codice	Lenght Lunghezza mm	Flow Rate / Portata		Max Pressure Pressione max		Temperature Temperatura		Inlet Entrata	Outlet Uscita
	L/MIN	US GPM	BAR	PSI	BAR	PSI			
1.099-654.0	800	200	53	500	7250	43	109	G 1/2 M	1/4 Npt F

Pressure Gauge / Manometro

Pressure gauge
Manometro

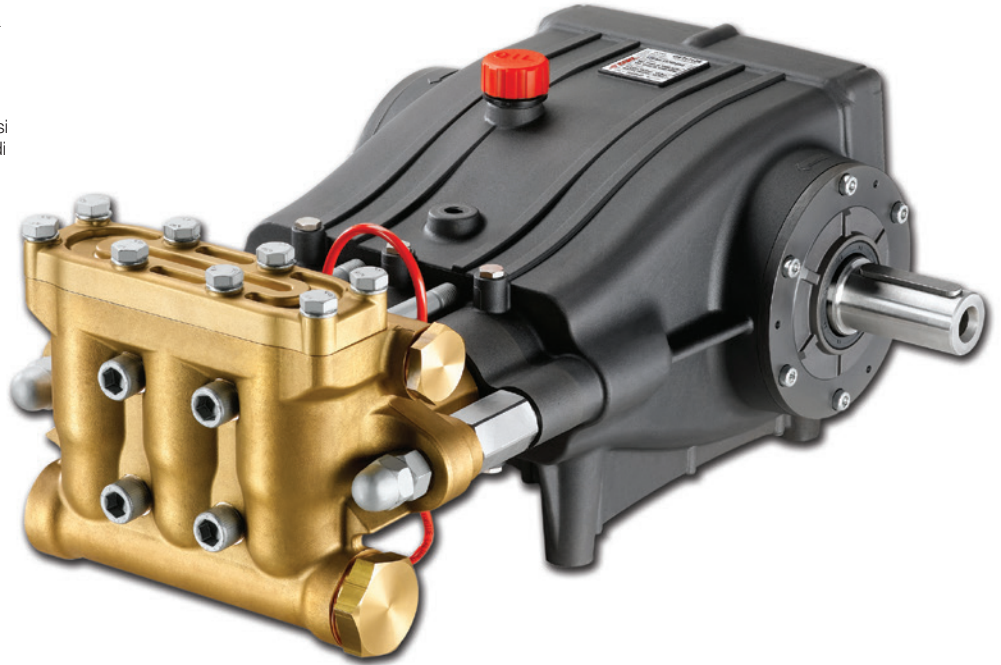


Part. No. Codice	Coupling Attacco	Scale Scala		Inlet Entrata
		Bar	PSI	
1.099-556.0	Radial / Radiale	250	3625	G 1/4 M
1.099-553.0	Radial / Radiale	315	4500	G 1/4 M
1.099-554.0	Radial / Radiale	400	5800	G 1/4 M

TPX pumps can operate at a maximum pressure of 600 bar and with water temperatures up to 65°C (149F). Thanks to its manifold housing in Ecobrass that makes it extra sturdy, this pump is suitable for fitting on non-portable washing systems and used for industrial cleaning applications that are particularly intense.



Le pompe della serie **TPX** possono lavorare ad una pressione massima di 600 bar ed una temperatura dell'acqua fino a 65° (149 F). Questo modello, anche grazie alla sua testata in Ecobrass, che le dà un'importante robustezza, si adatta per essere montato su sistemi di lavaggio fissi e utilizzato per attività di pulizia di tipo industriale e di carattere particolarmente intenso.



“Ecobrass” pump head : environment-friendly brass alloy with very high mechanical properties equivalent to Stainless Steel 316.

Testata pompa in “Ecobrass”: lega di ottone ecologica con elevate proprietà meccaniche equivalenti ad Acciaio Inox 316

Type Tipo	Part. No. Codice	Flow Rate / Portata		Max Pressure Pressione massima		RPM Giri /Minuto	Max Power / Potenza Massima		Temperature Temperatura		Power take-off Presa di forza
		l/min	US GPM	Bar	Psi		HP	KW	°C	°F	
TPX5060SL	1.905-032.0	50	13.2	600	8700	1000	78.3	57.7	65	150	◀40
TPX5060SR	1.905-031.0	50	13.2	600	8700		78.3	57.7	65	150	40▶
TPX6050SL	1.905-034.0	60	15.9	500	7250		78.3	57.7	65	150	◀40
TPX6050SR	1.905-033.0	60	15.9	500	7250		78.3	57.7	65	150	40▶

P.T.O. Reference guide / Legenda prese di forza

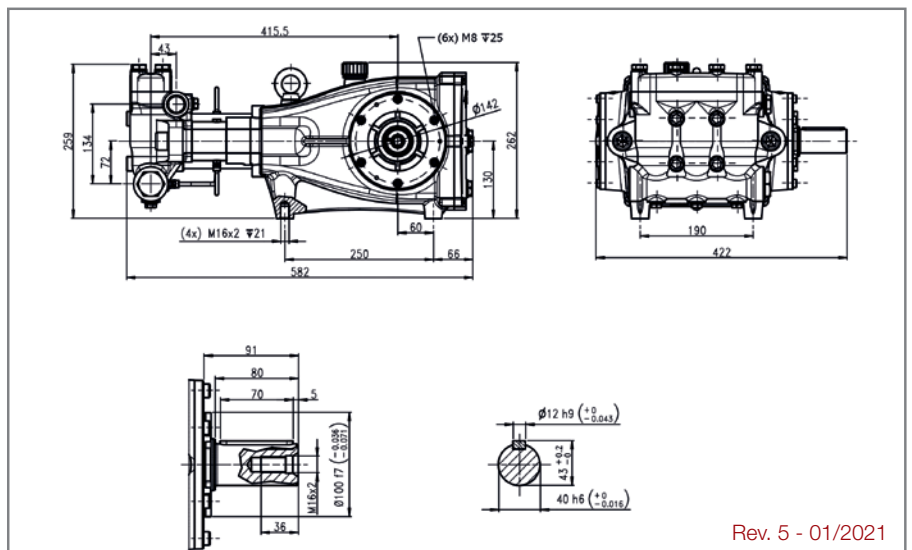
Single P.T.O. Ø 40 mm Left
Singola presa di forza Ø 40 mm Sinistra **◀40**

Single P.T.O. Ø 40 mm Right
Singola presa di forza Ø 40 mm Destra **40▶**

*For different RPM please contact our Sales Department
*Per differenti RPM contattare l'ufficio vendite

The flow rate values may vary by ± 5% compared to the production label values.
I valori di portata possono discostarsi del ± 5% rispetto i valori di targa.

Weight / Peso	Kg	74.5
Oil capacity / Capacità olio	lt.	5.5
Inlet / Entrata	G	3/4"
Outlet / Uscita	G	1/2"



Rev. 5 - 01/2021

Flexible couplings for electric motors / Giunti elastici per motori elettrici

Flexible Couplings for electric motors
Giunti elastici per motori elettrici



Part. No. Codice	Motor const. shape Forma cost. Motore	Motor P.T.O. Ø (mm) P.D.F. Motore	Pump P.T.O. Ø (mm) P.D.F. Pompa	For pumps series Per serie pompe
1.904-313.0	IEC225	60 mm	40 mm	TPX
1.904-757.0	IEC250	65 mm	40 mm	TPX
1.904-758.0	IEC280	75 mm	40 mm	TPX

Spray guns / Pistole



Type Tipo	Part. No. Codice	Flow rate Portata		Max pressure Pressione max		Inlet Entrata	Outlet Uscita	Max Temperature Temperatura Max	
		l/min	US	Bar	PSI			°C	°F
RL84	1.099-523.0	80	21.1	500	7250	G 3/8 F	G 1/2 F	100	210
RL600	1.099-524.0	60	15.8	600	8700	G 3/8 F	G 3/8 F	100	210

Flexible couplings for electric motors / Giunti elastici per motori elettrici

Flexible Couplings for electric motors
Flanges and couplings kit for hydraulic motors



Part. No. Codice	Motor Contruction Shape Forma cost. Motore	Motor P.T.O. Ø (mm) P.D.F. Motore	Pump P.T.O. Ø (mm) P.D.F. Pompa	For pumps series Per serie pompe
1.905-537.0	SAE J744 C	1" 1/4	40	TPX

Shoulder Rest / Appoggio a spalla

Shoulder Rest
Appoggio a spalla



Part. No. Codice	For accessories Per accessori
1.099-686.0	RL84 - RL204 - RL600

S6 Inox lance / Lancia S6 Inox

Single lance with handle
Lancia singole con manopola



Part. No. Codice	Lenght Lunghezza	Flow Rate / Portata		Max Pressure Pressione massima		Temperature Temperatura		Inlet Entrata	Outlet Uscita
	mm	L/MIN	US GPM	BAR	PSI	°C	°F		
1.099-652.0	1200	60	15.8	600	8700	100	210	G 3/8 M	1/4 Npt F

Gearboxes for 55kw motors / Riduttori per motori a 55kw

Gearboxes for 55kw motors
Riduttori per motori a 55kw



Part. No. Codice	Motor shaft diameter	Inlet speed Giri entrata	Outlet speed Giri uscita	Inlet speed Potenza max	Ratio Rapporto	For pumps series Per serie pompe
	Ø	RPM	RPM	KW	N1 / N2	
1.904-861.0	40	1480	1000	55	1.48	TPT
1.904-862.0	40	1820	1000	55	1.82	TPT
1.904-863.0	40	2260	1000	55	2.26	TPT

Pressure Gauge / Manometro

Pressure gauge
Manometro



Part. No. Codice	Coupling Attacco	Scale Scala		Inlet Entrata
		Bar	PSI	
1.099-551.0	Radial / Radiale	600	8700	G 1/4 M

Pressure regulating valves / Valvole di regolazione pressione

Unloader valve with by-pass
Valvola depressurizzatrice di regolazione pressione con by-pass.



VBR500

Valve with zeroed outlet pressure with by-pass.
Valvola con azzeramento pressione mandata con by-pass.



VB60/600

Type Tipo	Part. No. Codice	Flow rate Portata		Max pressure Pressione max		Inlet Entrata	Outlet Uscita	By-pass
		l/min	US	Bar	PSI			
VBR500	1.099-483.0	80	21	500	7250	G 1/2 F	G 1/2 F	G 1/2 F
VB60/600	1.099-510.0	60	16	600	8700	G 1/2 F	G 1/2 F	G 1/2 F

Pressure relief valve / Valvola di scarico



VS500



VS660

Type Tipo	Part. No. Codice	Flow Rate / Portata		Max Pressure Pressione massima		Inlet Entrata	Outlet Uscita
		L/MIN	US GPM	BAR	PSI		
VS500	1.099-500.0	80	21	500	7250	G 1/2 F	G 3/8 F
VS660	1.905-827.0	60	16	600	8700	G 3/8 F	G 1/2 F

PXI HEAVY DUTY



The pumps in the **PXI -EB** can operate at a maximum pressure of 500 bar and a water temperature of up to 65° (150 F). This model is fitted with an ECOBRASS head, which makes the pump sturdier than the PXI 500 base version. This is why, despite its compact dimensions, it can be used on industrial washing systems, in a which more intense pace of work is required.



Le pompe della serie **PXI -EB** possono lavorare ad una pressione massima di 500 bar ed una temperatura dell'acqua fino a 65° (150 F). Questo modello è equipaggiato di una testata in materiale ECOBRASS che rende la pompa più robusta della PXI 500 versione base. Per questa ragione, nonostante la sua compattezza, può essere impiegata su sistemi di lavaggio di tipo industriale dove sia richiesta una maggiore intensità di lavoro.



HIGH PERFORMANCE



Type Tipo	Part. No. Codice	Flow Rate / Portata				Max Pressure Pressione massima		RPM Giri /Minuto		Max Power / Potenza Massima				Temperature Temperatura		Power take-off Presa di forza
		50 Hz	60 Hz	50 Hz	60 Hz	Bar	Psi	50 Hz	60 Hz	H P		Kw		50 Hz	60 Hz	
PX1550EBIL	1.904-964.0	15	18	4	4.8	500	7250			19.4	23.3	14.3	17.2	65	150	◁24
PX1550EBIR	1.904-963.0	15	18	4	4.8	500	7250	1450	1740	19.4	23.3	14.3	17.2	65	150	24▷
PX2150EBIL	1.904-966.0	21.5	26	5.7	6.8	500	7250			27.6	33.1	20.3	24.4	65	150	◁24
PX2150EBIR	1.904-966.0	21.5	26	5.7	6.8	500	7250			27.6	33.1	20.3	24.4	65	150	24▷

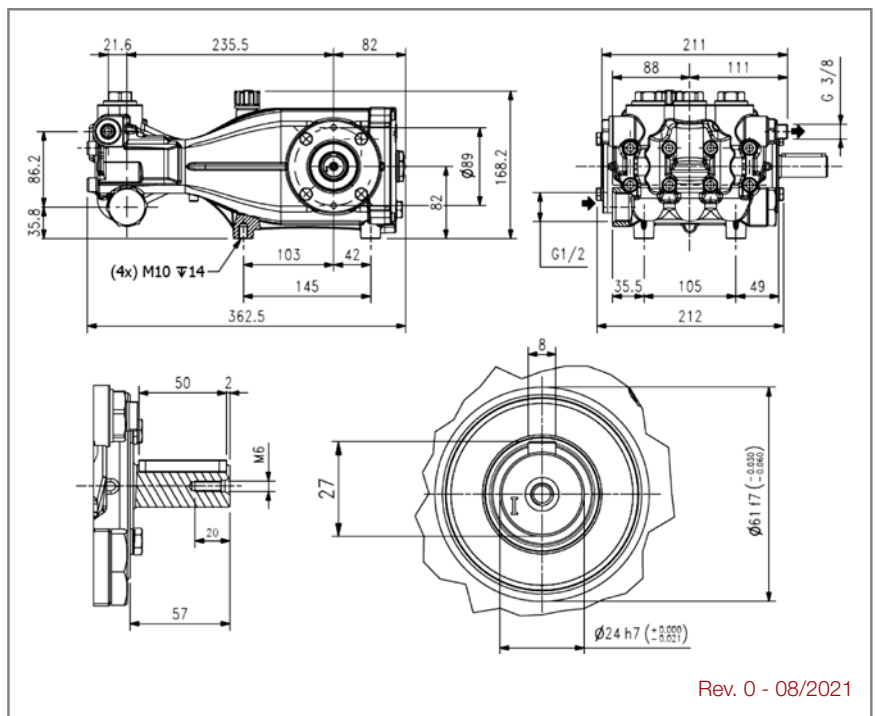
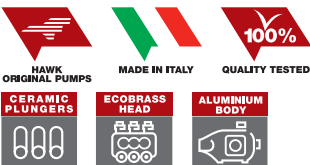
P.T.O. Reference guide / Legenda prese di forza

Single P.T.O. Ø 24 mm Left
Singola presa di forza Ø 24 mm Sinistra **◁24**

Single P.T.O. Ø 24 mm Right
Singola presa di forza Ø 24 mm Destra **24▷**

The flow rate values may vary by ± 5% compared to the production label values.
I valori di portata possono discostarsi del ± 5% rispetto i valori di targa.

Weight / Peso	Kg	20,5
Oil capacity / Capacità olio	lit	1,2
Inlet / Entrata	G	1/2"
Outlet / Uscita	G	3/8"



Rev. 0 - 08/2021



Double flange electric motors / Motori elettrici doppia flangia



Part. No. Codice	Motor C. shape Forma costruttiva		Rated output Pot. nominale		Speed Velocità	Voltage Voltaggio	Weight Peso	For Pumps Per pompe
	HP	KW	RPM			Kg		
1.099-432.0	IEC160M	20.0	15.0	1450	400/690V	96.0	PXI	
1.099-433.0	IEC160M	25.0	18.5	1450	400/690V	100	PXI	
1.099-450.0	IEC160L	25.0	22.0	1450	400/690V	110	PXI	

Gear reduction boxes for petrol engines / Riduttori per motori a scoppio



Part. No. Codice	Imp. Speed Giri entrata	Out. Speed Giri uscita	RR Ratio Rapporto	Max Power Pot. Max	Ø	E. Flange F. Motore
	RPM	RPM	n1/n2	kW		Type/Typo
1.904-905.0	3100	1425	2.176	17.7	1"	SAE J609b
1.904-904.0	3100	1425	2.176	17.7	1 1/8"	SAE J609b
1.904-903.0	3100	1425	2.176	23	1 1/8"	SAE J609b

Flanges for electric motors / Flange per accoppiamento motori elettrici

Flange for electric motors
Flange motori elettrici



Part. No. Codice	Motor construction shape Forma costruttiva motore	For pumps series Per serie pompe
1.099-531.0	H132 B14	PXI Heavy Duty
1.099-532.0	H160 B5	PXI Heavy Duty

Pressure regulating valves / Valvole di regolazione pressione

Unloader valve with by-pass
Valvola di regolazione con by-pass



Type Tipo	Part. No. Codice	Flow Rate / Portata		Max Pressure Pressione massima		Inlet Entrata	Outlet Uscita	ByPass ByPass
		L/MIN	US GPM	BAR	PSI			
VBR500	1.099-483.0	80	21	500	7250	G 1/2 F	G 1/2 F	G 1/2 F

Flexible couplings for electric motors / Giunti elastici per motori elettrici

Flexible Couplings
for electric motors
Giunti elastici
per motori elettrici



Part. No. Codice	Motor const. shape Forma cost. Motore	Motor P.T.O. Ø (mm) P.D.F. Motore	Pump P.T.O. Ø (mm) P.D.F. Pompa	For pumps series Per serie pompe
1.099-545.0	H132	38 mm	24 mm	PXI Heavy Duty
1.905-890.0	H160	42 mm	24 mm	PXI Heavy Duty

Pressure relief valve / Valvola di scarico



Type Tipo	Part. No. Codice	Flow Rate / Portata		Max Pressure Pressione massima		Inlet Entrata	Outlet Uscita
		L/MIN	US GPM	BAR	PSI		
VS500	1.099-500.0	80	21	500	7250	G 1/2 F	G 3/8 F

Flexible couplings for electric motors / Giunti elastici per motori elettrici

Flexible Couplings
for electric motors
Flanges and couplings
kit for hydraulic
motors



Part. No. Codice	Motor Construction Shape Forma cost. Motore	Motor P.T.O. Ø P.D.F. Motore	Pump P.T.O. Ø (mm) P.D.F. Pompa	For pumps series Per serie pompe
1.905-732.0	SAE J744 B	7/8"	24	PXI HEAVY DUTY

Spray guns / Pistole



Type Tipo	Part. No. Codice	Flow Rate / Portata		Max Pressure Pressione massima		Temperature Temperatura		Inlet Entrata	Outlet Uscita
		L/MIN	US GPM	BAR	PSI	°C	°F		
RL57	1.099-525.0	30	7.9	500	7250	160	320	G 3/8 F	G 1/4 F

S3 400 Lance / Lancia S3 400

Single lance
Max 40 lpm & 500 bar
Lancia singola
Max 40 lpm & 500 bar



Part. No. Codice	Lenght Lunghezza mm	Flow Rate / Portata		Max Pressure Pressione massima		Temperature Temperatura		Inlet Entrata	Outlet Uscita
		L/MIN	US GPM	BAR	PSI	°C	°F		
1.099-653.0	1200	40	10.5	500	7250	160	320	G 1/4 M	1/4 Npt F

Pressure Gauge / Manometro

Pressure gauge
Manometro



Part. No. Codice	Coupling Attacco	Scale Scala		Inlet Entrata
		Bar	PSI	
1.099-551.0	Radial / Radiale	600	8700	G 1/4 M

MPX HEAVY DUTY



The pumps in the **MPX** series can operate at a maximum pressure of 500 bar and a water temperature of up to 65° (150 °F). This model is fitted with an ECOBRASS head, which makes the pump sturdier than the MPX 500 base version. This makes it suitable for use on industrial washing systems, in a which more intense pace of work is required.



Le pompe della serie **MPX** possono lavorare ad una pressione massima di 500 bar ed una temperatura dell'acqua fino a 65° (150 F). Questo modello è equipaggiato di una testata in materiale ECOBRASS che rende la pompa più robusta della MPX 500 versione base. Per questa ragione può essere impiegata su sistemi di lavaggio di tipo industriale dove sia richiesta una maggiore intensità di lavoro.



Type Tipo	Part. No. Codice	Flow Rate / Portata				Max Pressure Pressione massima		RPM Giri /Minuto		Max Power / Potenza Massima				Temperature Temperatura		Power take-off Presa di forza
		l/min		US GPM		Bar	Psi	50 Hz	60 Hz	H P		Kw		50 Hz	60 Hz	
		50 Hz	60 Hz	50 Hz	60 Hz					50 Hz	60 Hz	50 Hz	60 Hz			
MPX2550EBL	1.904-960.0	25	30	6.7	8	500	7250			32.3	38.8	23.8	28.6	65	150	◁30
MPX2550EBR	1.904-959.0	25	30	6.7	8	500	7250	1450	1740	32.3	38.8	23.8	28.6	65	150	▷30
MPX3050EBL	1.904-962.0	30	36	8	9.6	500	7250			38.7	46.5	28.5	34.2	65	150	◁30
MPX3050EBR	1.904-961.0	30	36	8	9.6	500	7250			38.7	46.5	28.5	34.2	65	150	▷30

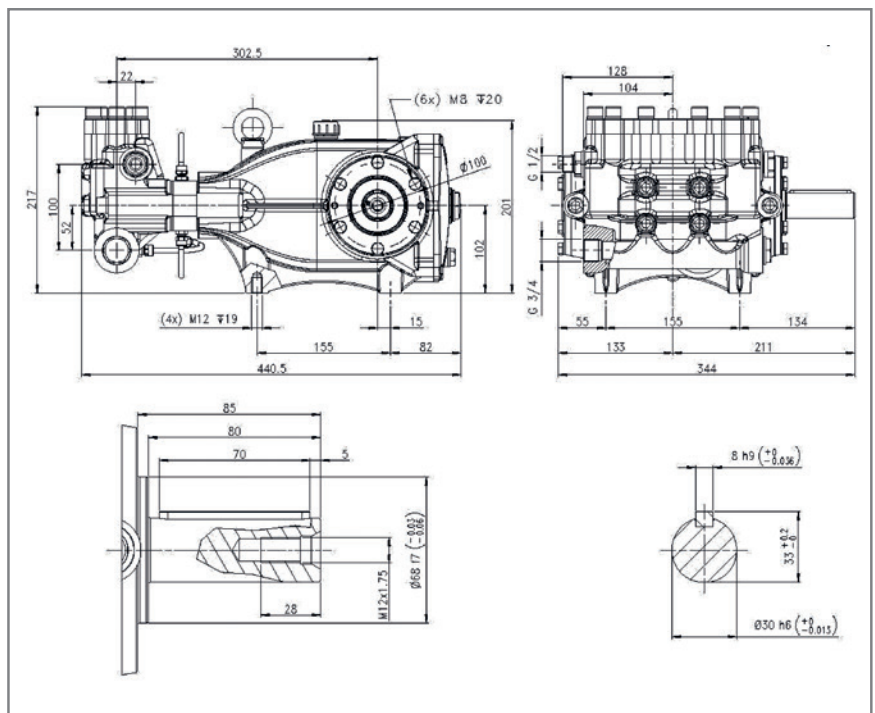
P.T.O. Reference guide / Legenda prese di forza

Single P.T.O. Ø 30 mm Left
Singola presa di forza Ø 30 mm Sinistra **◁30**

Single P.T.O. Ø 30 mm Right
Singola presa di forza Ø 30 mm Destra **▷30**

The flow rate values may vary by ± 5% compared to the production label values.
I valori di portata possono discostarsi del ± 5% rispetto i valori di targa.

Weight / Peso	Kg	37
Oil capacity / Capacità olio	lt	2,3
Inlet / Entrata	G	3/4"
Outlet / Uscita	G	1/2"



Double flange electric motors / Motori elettrici doppia flangia



Part. No. Codice	Motor C. shape Forma costruttiva	Rated output Pot. nominale		Speed Velocità	Voltage Voltaggio	Weight Peso	For Pumps Per pompe
		HP	KW	RPM			
1.099-451.0	IEC160L	30.0	22.0	1450	400/690V	110	MPX HEAVY DUTY
1.099-452.0	IEC180L	40.0	30.0	1450	400/690V	185	MPX HEAVY DUTY

Flexible couplings for electric motors / Giunti elastici per motori elettrici

Flexible Couplings for electric motors
Giunti elastici per motori elettrici



Part. No. Codice	Motor P.T.O. Ø (mm) P.D.F. Motore	Motor const. shape Forma cost. Motore	Pump P.T.O. Ø (mm) P.D.F. Pompa	For pumps series Per serie pompe
1.905-878.0	H160	42 mm	30 mm	MPX HEAVY DUTY
1.905-879.0	H180	48 mm	30 mm	MPX HEAVY DUTY
9.853-336.0	H200	55 mm	30 mm	MPX HEAVY DUTY

Flexible couplings for electric motors / Giunti elastici per motori elettrici

Flexible Couplings for electric motors
Flanges and couplings kit for hydraulic motors



Part. No. Codice	Motor Construction Shape Forma cost. Motore	Motor P.T.O. Ø P.D.F. Motore	Pump P.T.O. Ø (mm) P.D.F. Pompa	For pumps series Per serie pompe
1.905-537.0	SAE J744 C	1" 1/4	40	MPX HEAVY DUTY

Pressure regulating valves / Valvole di regolazione pressione

Unloader valve with by-pass
Valvola depressurizzatrice di regolazione pressione con by-pass.



VBR500

Valve with zeroed outlet pressure with by-pass.
Valvola con azzeramento pressione mandata con by-pass.



VB60/600

Type Tipo	Part. No. Codice	Flow rate Portata		Max pressure Pressione max		Inlet Entrata	Outlet Uscita	By-pass
		l/min	US	Bar	PSI			
VBR500	1.099-483.0	80	20.9	500	7250	G 1/2 F	G 1/2 F	G 1/2 F
VB60/600	1.099-510.0	60	16.0	600	8700	G 1/2 F	G 1/2 F	G 1/2 F

Spray guns / Pistole

RL57



RL84



Type Tipo	Part. No. Codice	Flow rate Portata		Max pressure Pressione max		Inlet Entrata	Outlet Uscita	Max Temperature Temperatura Max	
		l/min	US	Bar	PSI			°C	°F
RL57	1.099-525.0	30	7.9	500	7250	G 3/8 F	G 1/4 F	160	320
RL84	1.099-523.0	80	21.1	500	7250	G 1/2 F	G 1/2 F	100	210

Shoulder rest / Appoggio a spalla



Part. No. Codice
1.099-686.0

For accessories
Per accessori

RL84

Lances and single lances with handle / Lance e lance singole con manopola

S3 400 bar single lance
Lancia singola S3 400



High Flow
Single lance with handle
Lancia singola con manopola



Type Tipo	Part. No. Codice	Flow rate Portata		Max press. Press. max		Length mm Lunghez.	Inlet Entrata	Outlet Uscita	Max Temperature Temperatura Max	
		l/min	US	Bar	PSI				°C	°F
S3 400	1.099-653.0	40	10.5	500	7250	1200	G 1/4 M	1/4 Npt F	160	320
High Flow	1.099-654.0	200	53	500	7250	800	G 1/2 M	1/4 Npt F	43	109

Pressure Gauge / Manometro

Pressure gauge
Manometro



Part. No. Codice	Coupling Attacco	Scale Scala		Inlet Entrata
		Bar	PSI	
1.099-551.0	Radial / Radiale	600	8700	G 1/4 M

GXX pumps can operate at a maximum pressure of 1000 bar and with water temperatures up to 45°C (113 F).

This pump is suitable for various cleaning tasks, e.g. in the Chemical and Oil & Gas industry, as well as in the field of ship cleaning.

The sealing water system of the pump prevents leakage, allowing a particularly high durability of the high-pressure seals and counteracts the intrusion of air. In addition to that the hard metal plungers used offer increased wear resistance, high thermal shock resistance and high cavitation insensitivity.

Le pompe della serie **GXX** possono lavorare ad una pressione massima di 1000 bar e ad una temperatura dell'acqua fino a 45° C (113 F).

Questa pompa è indicata per varie operazioni di pulizia, come ad esempio nell'industria chimica, Oil & Gas così come per la pulizia navale.

Il sistema delle guarnizioni dell'acqua è ideale per prevenire perdite poiché studiato appositamente per garantire un'alta durabilità delle valvole ad alta pressione contrastando l'intrusione dell'aria.

In aggiunta il metallo ultra robusto usato nei pistoni garantisce alta resistenza all'acqua, allo shock termico e alla cavitazione.



HIGH PERFORMANCE



Model Type Tipo modello	Part. No. Codice	Flow Rate / Portata		Max Pressure Pressione massima		RPM Giri /Minuto	Max Power / Potenza Massima		Power take-off Presa di forza
		l/min	US GPM	Bar	Psi		HP	kW	
GXX1710SL	1.905-846.0	16.7	4.4	1000	14500	1000	43.1	31.7	◀40
GXX1710SR	1.905-847.0	16.7	4.4	1000	14500		43.1	31.7	40▶
GXX2410L	1.904-846.0	23,8	6,3	1000	14500	1450	61,1	44,9	◀40
GXX2410R	1.904-845.0	23,8	6,3	1000	14500		61.1	44,9	40▶

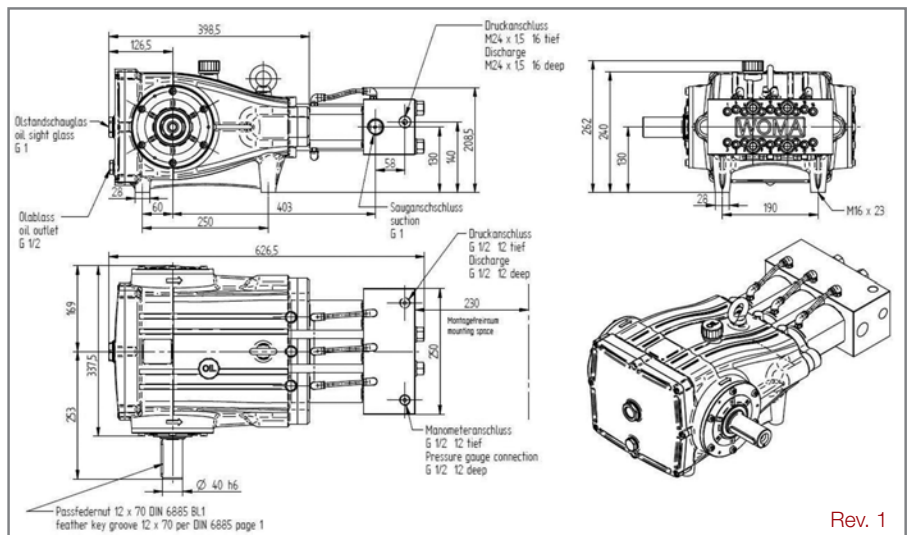
P.T.O. Reference guide / Legenda prese di forza

- Single P.T.O. Ø 40 mm Left
Singola presa di forza Ø 40 mm Sinistra ◀40
- Single P.T.O. Ø 40 mm Right
Singola presa di forza Ø 40 mm Destra 40▶

*For different RPM please contact our Sales Department
*Per differenti RPM contattare l'ufficio vendite

The flow rate values may vary by ± 5% compared to the production label values.
I valori di portata possono discostarsi del ± 5% rispetto i valori di targa.

Weight / Peso	Kg	78
Oil capacity / Capacità olio	lt.	5.5
Inlet / Entrata	G	1"
Outlet / Uscita	M	24X1,5



Rev. 1

Flexible couplings for electric motors / Giunti elastici per motori elettrici

Flexible Couplings for electric motors
Giunti elastici per motori elettrici



Part. No. Codice	Motor P.T.O. Ø (mm) P.D.F. Motore	Motor const. shape Forma cost. Motore	Pump P.T.O. Ø (mm) P.D.F. Pompa	For pumps series Per serie pompe
1.904-313.0	60	H225	40	GXX
1.904-757.0	65	H250	40	GXX
1.904-758.0	75	H280	40	GXX

Pressure regulating valves / Valvole di regolazione pressione

Valve with zeroed outlet pressure with by-pass.
Valvola con azzeramento pressione mandata con by-pass.



VB40/1000 ZERO

Part. No. Codice	Flow rate Portata		Max pressure Pressione max		Inlet Entrata	Outlet Uscita	By-pass
	l/min	US	Bar	PSI			
1.905.849.0	40	10.5	1000	14500	G 3/8 F	G 3/8 F	G 3/8 F

Pressure relief valves / Valvole di scarico

Valves supplied are NOT PRESSURE ADJUSTED. They become a SAFETY device only when adjusted by the installer on the machine.
Le valvole sono fornite NON TARATE. Diventano componenti di SICUREZZA solo all'atto della taratura sulla macchina da parte dell'installatore.



VS1100

Part. No. Codice	Flow rate Portata		Max pressure Pressione max		Inlet Entrata	Outlet Uscita
	l/min	US GPM	Bar	PSI		
1.905-850.0	40	10.5	1000	14500	G 3/8 F	G 3/8 F

Rupture disc holder 1100bar / Valvola di scarico 1100 bar



Part. No. Codice	Max pressure/Pressione massima		Connection Attacco
	Bar	Psi	
1.905-869.0	1100	16000	G 1/2M

Spray guns + lance with adjustable shoulder rest / Pistole + lancia con contropalla regolabile



RL1000

Part. No. Codice	Flow rate Portata		Max press. Press. max		Length mm Lunghez.	Intlet Entrata	Outlet Uscita	Max Temperature Temperatura Max	
	l/min	US	Bar	PSI				°C	°F
1.905-851.0	40	10,5	1000	14500	648	G 3/8 F	1/4NpT F	100	210

Pressure gauges / Manometri



Part. No. Codice	Scale Scala		Inlet Entrata	Connection Attacco
	Bar	PSI		
1.905-848.0	1600	23206	G 1/2 M	Radial/Radiale

Pressure gauge kit connection / kit raccordo connessione manometro

Gauge Manometro



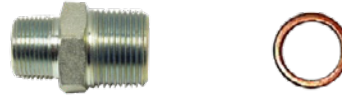
Part. No. Codice	Kit description Descrizione kit	Inlet Entrata	Outlet Uscita
1.905-870.0	Pressure gauge connection G1/2-2000bar Kit raccordo manometro	G 1/2 F	G 1/2 M

Pump head plugs / tappi testata



Part. No. Codice	Kit description Descrizione kit	Connection Attacco
1.905-794.0	Plug kit G 1/2 Kit tappo G 1/2	G 1/2

Outlet nipples/ nipli di mandata



Part. No. Codice	Kit description Descrizione kit	Con- nection Attacco	Outlet Uscita
1.905-574.0	Double nipple M24x1,5-M24x1,5 Raccordo doppio M24x1,5-M24x1,5	M24x1,5	M24x1,5
1.905-575.0	Double nipple M24x1,5-M36x2 Raccordo doppio M24x1,5-M36x2	M24x1,5	M36x2
1.905-576.0	Double nipple M24x1,5-G1/2 Raccordo doppio M24x1,5-G1/2	M24x1,5	G1/2
1.905-577.0	Double nipple M24x1,5-G3/8 Raccordo doppio M24x1,5-G3/8	M24x1,5	G3/8

Outlet plugs/ tappi di mandata



Part. No. Codice	Kit description Descrizione kit	Connection Attacco
1.905-795.0	Screw plug kit M24x1,5 DZ Kit tappo M24x1,5 DZ	M24x1,5

TXX



TXX pumps can operate at a maximum pressure of 1000 bar and with water temperatures up to 65°C (149 F). This pump is suitable for various cleaning tasks, e.g in the Chemical and Oil & Gas industry, as well as in the field of ship cleaning. The sealing water system of the pump prevents leakage, allowing a particularly high durability of the high-pressure seals and counteracts the intrusion of air. In addition to that the hard metal plungers used offer increased wear resistance, high thermal shock resistance and high cavitation insensitivity.



Le pompe della serie **TXX** possono lavorare ad una pressione massima di 1000 bar e ad una temperatura dell'acqua fino a 65° C (149 F). Questa pompa è indicata per varie operazioni di pulizia, come ad esempio nell'industria chimica, nell'Oil & Gas così come per la pulizia navale. Il sistema delle guarnizioni dell'acqua è ideale per prevenire perdite poiché studiato appositamente per garantire un'alta durabilità delle valvole ad alta pressione contrastando l'intrusione dell'aria. In aggiunta il metallo ultra robusto usato nei pistoni garantisce alta resistenza all'acqua, allo shock termico e alla cavitazione.



Model Type Tipo modello	Part. No. Codice	Flow Rate / Portata		Max Pressure Pressione massima		RPM Giri /Minuto	Max Power Potenza massima		Temperature Temperatura		Power take-off Presa di forza
		l/min	US GPM	Bar	Psi		HP	kW	°C	°F	
TXX2410L	1.905-515.0	24	6.3	1000	14500	1000	62.8	46.2	65	150	◁40
TXX2410R	1.904-999.0	24	6.3	1000	14500		62.8	46.2	65	150	▷40
TXX3010L	1.904-998.0	30	7.9	1000	14500		78.5	57.7	65	150	◁40
TXX3010R	1.904-997.0	30	7.9	1000	14500		78.5	57.7	65	150	▷40

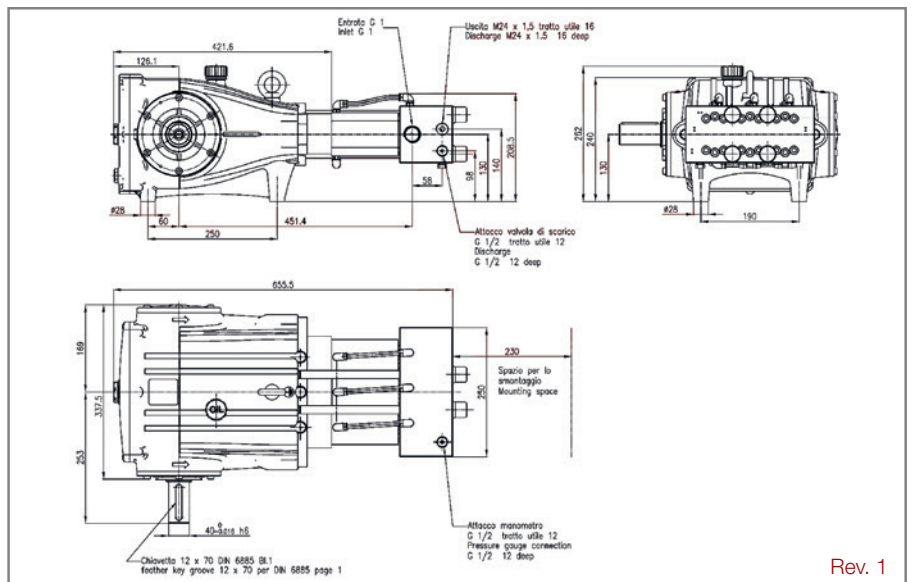
P.T.O. Reference guide / Legenda prese di forza

Single P.T.O. Ø 40 mm Left
Singola presa di forza Ø 40 mm Sinistra **◁40**
Single P.T.O. Ø 40 mm Right
Singola presa di forza Ø 40 mm Destra **▷40**

*For different RPM please contact our Sales Department
*Per differenti RPM contattare l'ufficio vendite

The flow rate values may vary by ± 5% compared to the production label values.
I valori di portata possono discostarsi del ± 5% rispetto i valori di targa.

Weight / Peso	Kg	78
Oil capacity / Capacità olio	lt.	5.5
Inlet / Entrata	G	1"
Outlet / Uscita	M	24X1,5



Rev. 1



Flexible couplings for electric motors / Giunti elastici per motori elettrici

Flexible Couplings for electric motors
Giunti elastici per motori elettrici



Part. No. Codice	Motor P.T.O. Ø (mm) P.D.F. Motore	Motor const. shape Forma cost. Motore	Pump P.T.O. Ø (mm) P.D.F. Pompa	For pumps series Per serie pompe
1.904-313.0	60	H225	40	TXX
1.904-757.0	65	H250	40	TXX
1.904-758.0	75	H280	40	TXX

Pressure regulating valves / Valvole di regolazione pressione

Valve with zeroed outlet pressure with by-pass.
Valvola con azzeramento pressione mandata con by-pass.



VB40/1000 ZERO

Part. No. Codice	Flow rate Portata		Max pressure Pressione max		Inlet Entrata	Outlet Uscita	By-pass
	l/min	US	Bar	PSI			
1.905.849.0	40	10.5	1000	14500	G 3/8 F	G 3/8 F	G 3/8 F

Pressure relief valves / Valvole di scarico

Valves supplied are NOT PRESSURE ADJUSTED. They become a SAFETY device only when adjusted by the installer on the machine.
Le valvole sono fornite NON TARATE. Diventano componenti di SICUREZZA solo all'atto della taratura sulla macchina da parte dell'installatore.



VS1100

Part. No. Codice	Flow rate Portata		Max pressure Pressione max		Inlet Entrata	Outlet Uscita
	l/min	US GPM	Bar	PSI		
1.905-850.0	40	10.5	1000	14500	G 3/8 F	G 3/8 F

Rupture disc holder 1100bar / Valvola di scarico 1100 bar



Part. No. Codice	Max pressure/Pressione massima		Connection Attacco
	Bar	Psi	
1.905-869.0	1100	16000	G 1/2M

Spray guns + lance with adjustable shoulder rest / Pistole + lancia con contropalla regolabile

RL1000



Part. No. Codice	Flow rate Portata		Max press. Press. max		Length mm Lunghez.	Intlet Entrata	Outlet Uscita	Max Temperature Temperatura Max	
	l/min	US	Bar	PSI				°C	°F
1.905-851.0	40	10,5	1000	14500	648	G 3/8 F	1/4NpT F	100	210

Pressure gauges / Manometri



Part. No. Codice	Scale Scala		Inlet Entrata	Connection Attacco
	Bar	PSI		
1.905-848.0	1600	23206	G 1/2 M	Radial/Radiale

Pressure gauge kit connection / kit raccordo connessione manometro

Gauge Manometro



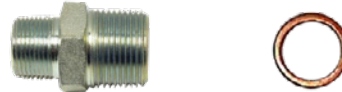
Part. No. Codice	Kit description Descrizione kit	Inlet Entrata	Outlet Uscita
1.905-870.0	Pressure gauge connection G1/2-2000bar Kit raccordo manometro	G 1/2 F	G 1/2 M

Pump head plugs / tappi testata



Part. No. Codice	Kit description Descrizione kit	Connection Attacco
1.905-794.0	Plug kit G 1/2 Kit tappo G 1/2	G 1/2

Outlet nipples/ nipli di mandata



Part. No. Codice	Kit description Descrizione kit	Con- nection Attacco	Outlet Uscita
1.905-574.0	Double nipple M24x1,5-M24x1,5 Raccordo doppio M24x1,5-M24x1,5	M24x1,5	M24x1,5
1.905-575.0	Double nipple M24x1,5-M36x2 Raccordo doppio M24x1,5-M36x2	M24x1,5	M36x2
1.905-576.0	Double nipple M24x1,5-G1/2 Raccordo doppio M24x1,5-G1/2	M24x1,5	G1/2
1.905-577.0	Double nipple M24x1,5-G3/8 Raccordo doppio M24x1,5-G3/8	M24x1,5	G3/8

Outlet plugs/ tappi di mandata

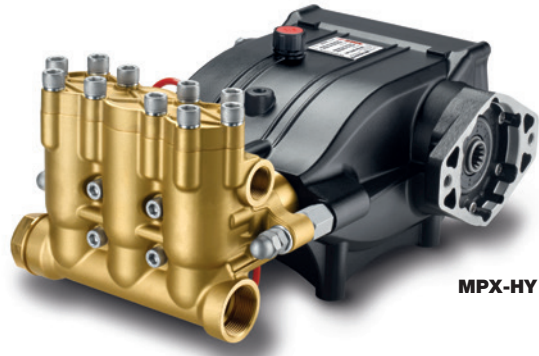


Part. No. Codice	Kit description Descrizione kit	Connection Attacco
1.905-795.0	Screw plug kit M24x1,5 DZ Kit tappo M24x1,5 DZ	M24x1,5

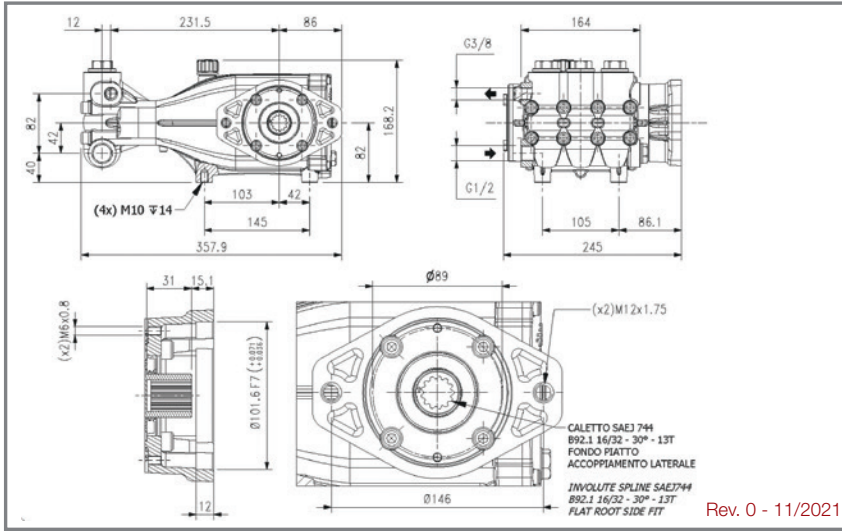
MPX-HY | PXI-HY Series / Serie



PXI-HY

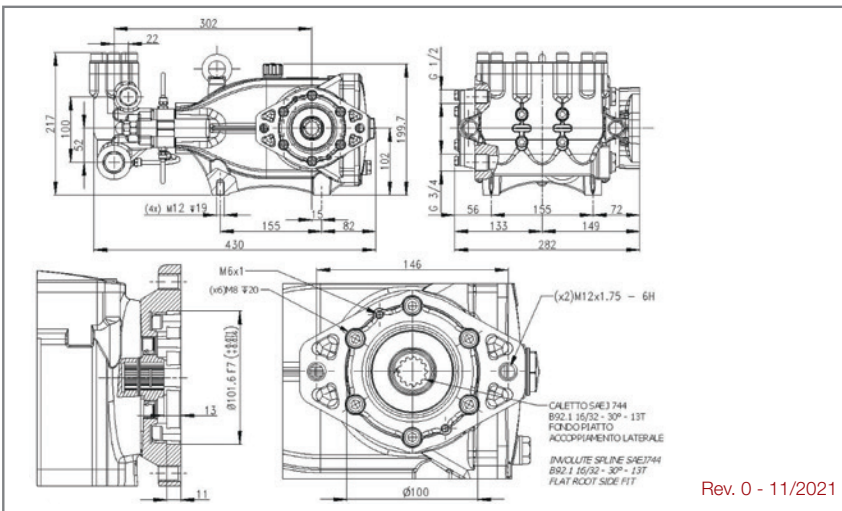


MPX-HY



PXI-HY pumps can operate at a maximum pressure of 500 bar and with water temperatures up to 65°C (150F). This version has a flange for coupling up to a hydraulically-operated motor and so it adapts perfectly to vehicles for municipal cleaning services

Le pompe della serie **PXI-HY** possono lavorare ad una pressione massima di 500 bar ed una temperatura dell'acqua fino a 65° (150F). Questo modello essendo predisposto di una flangia per attacco motore idraulico, si adatta perfettamente per essere montato su veicoli per servizi di pulizia municipale.



MPX-HY pumps can operate at a maximum pressure of 350 bar and with water temperatures up to 65°C (150F). This version has a flange for coupling up to a hydraulically-operated motor and so it adapts perfectly to vehicles for municipal cleaning services

Le pompe della serie **MPX-HY** possono lavorare ad una pressione massima di 350 bar ed una temperatura dell'acqua fino a 65° (150F). Questo modello essendo predisposto di una flangia per attacco motore idraulico, si adatta perfettamente per essere montato su veicoli per servizi di pulizia municipale.

Part. No. Codice	Part. No. Codice	Flow Rate / Portata				Max Pressure Pressione massima		RPM Giri /Minuto		Max Power Potenza massima				Temperature Temperatura		Power take-off Presa di forza
		l/min		US GPM		Bar	Psi	50 Hz	60 Hz	HP		kW		°C	°F	
		50 Hz	60 Hz	50 Hz	60 Hz					50 Hz	60 Hz	50 Hz	60 Hz			
PX2150HYR	1.904-778.0	21.5	26	5.7	6.8	500	7250			27.6	33.1	20.3	24.4	65	150	16/32" - 13T★
MPX4535HYR	1.904-784.0	45	54	11.9	14.3	350	5075	1450	1740	40.5	48.6	29.8	35.8	65	150	16/32" - 13T★
MPX5825HYR	1.904-785.0	58	70	15.3	18.5	250	3625			37.2	44.9	27.4	33	65	150	16/32" - 13T★

The flow rate values may vary by ± 5% compared to the production label values.
I valori di portata possono discostarsi del ± 5% rispetto i valori di targa.

Pumps / Pompe	PXI-HY	MPX-HY
Weight / Peso	Kg 19.6	34.5
Oil capacity / Capacità olio	lt 1.2	2.3
Inlet / Entrata	G 1/2"	3/4"
Outlet / Uscita	G 3/8"	1/2"

P.T.O. Reference guide / Legenda prese di forza

Single P.T.O. Ø 16/32"- 13T mm Right
Singola presa di forza Ø 16/32"- 13T mm Destra **16/32" - 13T★**



*For different RPM please contact our Sales Department
*Per differenti RPM contattare l'ufficio vendite



MPX-HY | PXI-HY

Hydraulic gear motor / Motore idraulico ad ingranaggi

Hydraulic engine / Motore idraulico



Part. No. Codice	Displacement Cilindrata	Flow Rate / Portata		Max Oil Pressure Pressione massima olio		Speed Velocità	Inlet Entrata	Outlet Uscita	Drainage Drenaggio	For pumps series Per serie pompe
	cm ³ rev	L/MIN	US GPM	BAR	PSI	RPM				
9.853-809.0	52	71.5	19	230	3335	1000-2500	G 1"1/4	G 1"1/4	G 3/8"	PXI-HY
9.853-811.0	71	97.6	25.8	200	2900	1000-2500	G 1"1/4	G 1"1/4	G 3/8"	MPX-HY

High flow lance / Lancia high flow

Single lance with handle Lancia singole con manopola



Part. No. Codice	Lenght Lunghezza	Flow Rate / Portata		Max Pressure Pressione massima		Temperature Temperatura		Inlet Entrata	Outlet Uscita
	mm	L/MIN	US GPM	BAR	PSI	°C	°F		
1.099-653.0	1200	40	53	500	7250	160	320	G 1/4 M	1/4 Npt F

Hydraulic piston motor / Motore idraulico a pistoni

Hydraulic engine / Motore idraulico



Part. No. Codice	Displacement Cilindrata	Flow Rate / Portata		Max Oil Pressure Pressione massima olio		Speed Velocità	Inlet Entrata	Outlet Uscita	Drainage Drenaggio	For pumps series Per serie pompe
	cm ³ rev	L/MIN	US GPM	BAR	PSI	RPM				
9.853-812.0	47	68.5	18	350	5080	500-4000	G 3/4"	G 3/4"	G 1/4"	MPX-HY
9.853-813.0	62	90.3	23.9	320	4640	500-4000	G 3/4"	G 3/4"	G 1/2"	MPX-HY

Shoulder Rest / Appoggio a spalla

Shoulder Rest Appoggio a spalla



Part. No. Codice	For accessories Per accessori
1.099-686.0	RL84 - RL204 - RL600

Pressure regulating valves / Valvola di regolazione pressione

Unloader valve with by-pass Valvola di regolazione con by-pass



VB85/280



VBR500

Unloader valve with by-pass and pneumatic control Valvola di regolazione con by-pass



VBPP 170

Type Tipo	Part. No. Codice	Flow Rate / Portata		Max Pressure Pressione massima		Inlet Entrata	Outlet Uscita	ByPass ByPass
		L/MIN	US GPM	BAR	PSI			
VB 85/280	1.099-504.0	80	21	280	4050	G 1/2 F	G 1/2 F	G 1/2 F
VBR500	1.099-483.0	80	21	500	7250	G 1/2 F	G 1/2 F	G 1/2 F
VBPP 170	1.904-283.0	200	53	150	2200	G 1F	G 1F	G 1F

S3 400 Lance / Lancia S3 400

Single lance Max 40 lpm & 500 bar Lancia singola Max 40 lpm & 500 bar



Part. No. Codice	Lenght Lunghezza	Flow Rate / Portata		Max Pressure Pressione massima		Temperature Temperatura		Inlet Entrata	Outlet Uscita
	mm	L/MIN	US GPM	BAR	PSI	°C	°F		
1.099-653.0	1200	40	10.5	500	7250	160	320	G 1/4 M	1/4 Npt F

Pressure relief valve / Valvola di scarico



VS360



VS500

Type Tipo	Part. No. Codice	Flow Rate / Portata		Max Pressure Pressione massima		Inlet Entrata	Outlet Uscita
		L/MIN	US GPM	BAR	PSI		
VS360	1.099-511.0	40	10.6	350	5000	G 3/8 F	G 3/8 F
VS500	1.099-500.0	80	21	500	7250	G 1/2 F	G 3/8 F

Pressure Gauge / Manometro

Pressure gauge Manometro



Part. No. Codice	Coupling Attacco	Scale Scala		Inlet Entrata
		Bar	PSI	
1.099-551.0	Radial / Radiale	600	8700	G 1/4 M
1.099-554.0	Radial / Radiale	400	5800	G 1/4 M

Spray guns / Pistole

RL57



RL84



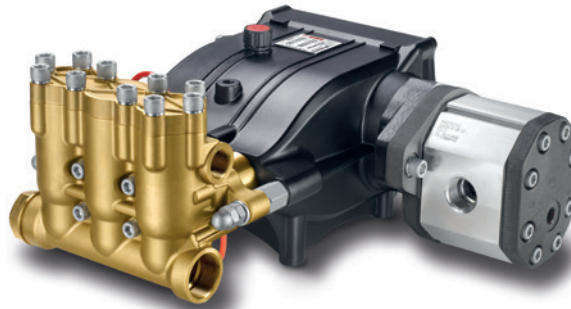
Type Tipo	Part. No. Codice	Flow Rate / Portata		Max Pressure Pressione massima		Temperature Temperatura		Inlet Entrata	Outlet Uscita
		L/MIN	US GPM	BAR	PSI	°C	°F		
RL57	1.099-525.0	30	7.9	500	7250	160	320	G 3/8 F	G 1/4 F
RL84	1.099-523.0	80	21.1	500	7250	100	210	G 1/2 F	G 1/2 F

MOTOPUMPS PXI

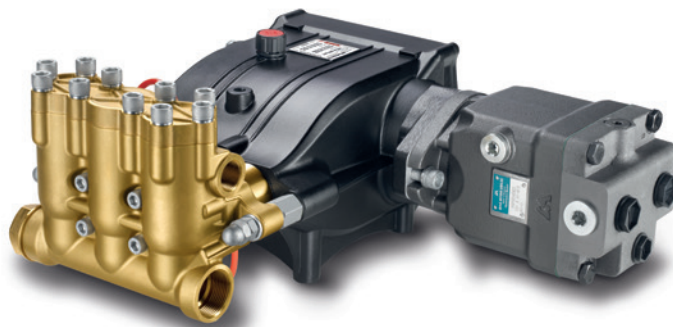


Part. No. Codice	Flow Rate / Portata		Max Pressure Pressione max		RPM Giri /Minuto	Max Pressure Pressione max		Temperature Temperatura		Hydraulic Engine / Motore Idraulico				With pump Con pompa	
	l/min	US GPM	Bar	Psi	50 Hz	HP	KW	°C	°F	Displacement Cilindrata cm3 rev	Oil Flow Rate Portata Olio		Max Oil Pressure Pressione Massima Olio		
1.904-895.0	21.5	5.9	500	7250	1450	27.6	20.3	65	150	53	71.5	18.9	190	2700	PX2150HYR

MOTOPUMPS MPX



Part. No. Codice	Flow Rate / Portata		Max Pressure Pressione max		RPM Giri /Minuto	Max Pressure Pressione max		Hydraulic Engine / Motore Idraulico				With pump Con pompa	
	l/min	US GPM	Bar	Psi	50 Hz	HP	KW	Displacement Cilindrata cm3 rev	Oil Flow Rate Portata Olio		Max Oil Pressure Pressione Massima Olio		
1.904-897.0	45	11.9	350	5075	1450	40.5	29.4	71	97.6	25.8	185	2700	MPX4535HYR
1.904-898.0	58	15.4	250	3625	1450	37.2	27.4	71	97.6	25.8	170	2500	MPX5825HYR



Part. No. Codice	Flow Rate / Portata		Max Pressure Pressione max		RPM Giri /Minuto	Max Pressure Pressione max		Hydraulic Engine / Motore Idraulico				With pump Con pompa	
	l/min	US GPM	Bar	Psi	50 Hz	HP	KW	Displacement Cilindrata cm3 rev	Oil Flow Rate Portata Olio		Max Oil Pressure Pressione Massima Olio		
1.904-908.0	45	11.9	350	5075	1450	40.5	29.8	47	68.5	18.1	290	4200	MPX4535HYR
1.904-912.0	45	11.9	350	5075		40.5	29.8	62	90.3	23.8	220	3200	MPX4535HYR
1.904-909.0	58	15.4	250	3625		36.5	26.9	47	68.5	18.1	270	3900	MPX5825HYR
1.904-913.0	58	15.4	250	3625		40.5	26.9	62	90.3	23.8	200	2900	MPX5825HYR



LEUCO S.p.A.
Via Colletta, 20
42124 Reggio Emilia - Italy
Tel. +39 0522 923011
Fax +39 0522 926422
info@hawkpumps.com
www.hawkpumps.com