



Catalogue / Catalogo

2024

High Pressure Plunger Pumps  
Pompe a Pistoni ad Alta Pressione

[hawkpumps.com](http://hawkpumps.com)



## **We are a dynamic and innovative company.**

- We respect people and the environment.
- Our products and services are competitive and of excellent quality.
- We are passionately proactive in meeting our customer needs.

## **Siamo un'azienda dinamica e innovativa.**

- Rispettiamo le persone e l'ambiente.
- I nostri prodotti e servizi sono competitivi e di qualità eccellente.
- Siamo proattivi nel soddisfare, con passione le esigenze dei nostri clienti.

**TOP PERFORMANCE**  
L'atteggiamento giusto.

**TOP PERFORMANCE**  
The right attitude.

**DEDICATION  
AND MOTIVATION**  
Bringing passion to our  
profession.

**IMPEGNO E MOTIVAZIONE**  
Svolgere la propria professione  
con entusiasmo.

**RESPONSIBILITY**  
Safeguarding people, the  
company and its values.

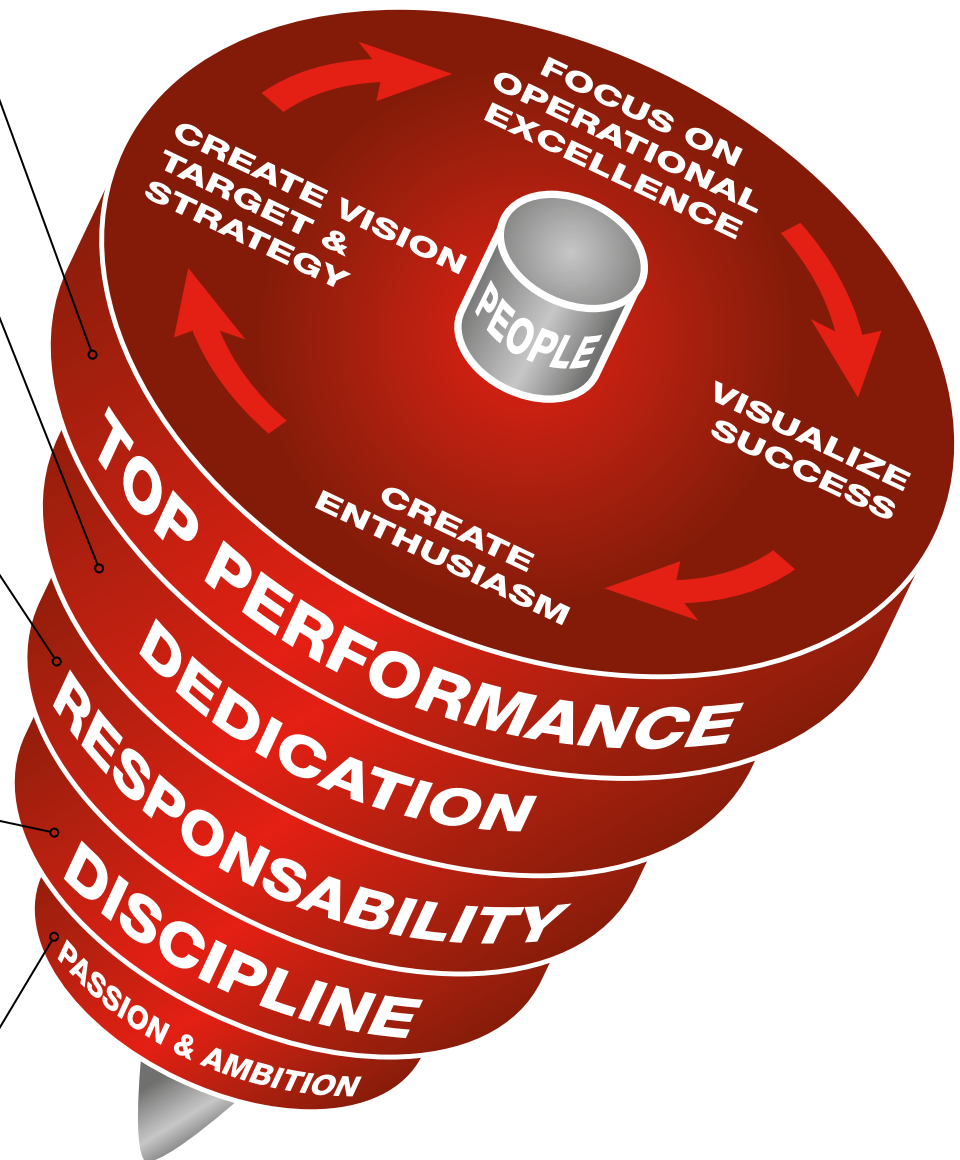
**RESPONSABILITÀ**  
Salvaguardia delle persone  
dell'Azienda e dei suoi valori.

**DISCIPLINE**  
Taking a proactive  
approach to thoughts  
and actions.

**METODO**  
Essere proattivi nel modo  
di pensare e di agire.

**PASSION AND AMBITION**  
Improving every day  
Ensuring top performance  
and reaching goals.

**PARTECIPAZIONE  
E AMBIZIONE**  
Migliorarci ogni giorno  
Dare il meglio di sé e  
raggiungere gli obiettivi.





Leuco S.p.A. was established in 1979 in Reggio Emilia, one of Italy's premier industrial sectors, which is well known for its skilled labour force and high number of machinery and agribusiness equipment manufacturing plants.

Moreover, Reggio Emilia is internationally recognized as the heartland for the manufacture of top-quality, high-pressure pumps used in hot and cold-water pressure washers and other high-pressure cleaning equipment.

For over 30 years, Leuco S.p.A. has been a leader in the design of industrial, heavy-duty, multiplunger pumps, manufacturing high-pressure pumps and accessories under the widely recognized HAWK label with a product range offering of over 80 models sold around the world. HAWK pumps and accessories are used in a variety of applications: pressure washers (hot and cold water) to clean motor vehicles, agricultural and gardening machinery, earth-moving machinery, industrial machinery, boats, aircrafts. Cleaning and sanitization in the food industry, chemical industry, communities (schools, hospitals), farming (byres, stables, chicken runs, silos...). Cleaning of tanks: industrial and food tanks, tankers, rubbish skips. Sandblasting of surfaces, building façades and walls; cleaning of monuments, cleaning and maintenance of ship hulls. Paint removal (paint-stripping) from buildings, fencing, ships. Fixed installations, equipment and fixtures, car wash tunnels, drive-through wash systems, self-service car wash bays.

Other applications such as fog and misting systems for residential, commercial, industrial and agriculture applications, fire-fighting systems, maintenance and cleaning of drains and sewers, water pipelines and many more...



### Our Quality

In 2000, the Quality System of Leuco S.p.A. was certified in compliance with ISO 9001, ISO 14001, ISO 50001 and ISO 45001 standards. In 2004, Leuco S.p.A. joined the Group KÄRCHER, the world's largest cleaning equipment manufacturer.

This has given the company additional impetus to design and develop innovative products to satisfy the needs of the world market. HAWK products are renowned worldwide for the highest in quality, efficiency and reliability.

### On the Market, for the Market

As a global supplier to the market, Leuco S.p.A. is focused on meeting the specific needs of our customers. Thanks to our factory capacity, flexibility and efficiency, we continue to offer world-class service and delivery.

### Customer care

Our Sales and Technical staff have decades of experience in addressing and meeting the needs of our customers. We pride ourselves in a customer-first attitude throughout the company. We recognize that our commitment to you will translate into our long-term success.



Leuco S.p.A. nasce nel 1979 a Reggio Emilia, in una delle regioni italiane a più alto sviluppo industriale grazie ad un grandissimo numero di aziende da sempre specializzate nei settori, meccanico e agroalimentare e ad una manodopera altamente qualificata.

Reggio Emilia è oggi riconosciuta a livello internazionale come il centro della produzione di pompe e attrezzature per il lavaggio di altissima qualità. Da oltre 30 anni progetta, sviluppa e produce oltre 80 modelli di pompe a pistoni ad alta pressione ed accessori per il lavaggio industriale a marchio Hawk® venduti in tutto il mondo.

Le pompe e gli accessori sono utilizzati in un'infinità di applicazioni: macchine idropultrici a freddo e a caldo per il lavaggio di automezzi, macchine agricole, macchine movimento terra, macchine industriali in genere, imbarcazioni e aerei. Per la pulizia di ambienti nell'industria alimentare, chimica e farmaceutica, in comunità: scuole, ospedali, agricoltura: stalle, allevamenti, silos. Lavaggio di contenitori: cisterne industriali, alimentari, autocisterne, contenitori rifiuti urbani. Trattamento delle superfici come idrosabbatura delle pareti di edifici, pulizia di monumenti, trattamento scafi imbarcazioni, sverniciatura di pareti di edifici e simili. Impianti fissi come tunnel di lavaggio automatico: automezzi, apparecchiature, contenitori alimentari, impianti self service lavaggio auto.

Altri utilizzi come: umidificazione di ambienti: serre per orticoltura, floricoltura, ambienti industriali in genere, impianti ant'incendio, manutenzione di tubazioni, condotte, fognature e altro ancora.



## La nostra qualità

Dal 2000 il sistema di qualità di Leuco S.p.A. è certificato conforme ai requisiti della normativa ISO 9001, ISO 14001, ISO 50001 e ISO 45001. Nel 2004 Leuco S.p.A. entra a far parte del gruppo Kärcher, il maggiore costruttore mondiale di equipaggiamenti per la pulizia, fornendo alla nostra azienda un forte impulso per la progettazione e realizzazione di nuovi prodotti capaci di soddisfare le esigenze del mercato a livello mondiale. In tutto il mondo i prodotti Hawk sono sinonimo di qualità, efficienza e affidabilità.

## Sul mercato per il mercato

Come fornitori globali del mercato, sappiamo quanto sia importante l'effettiva soddisfazione dei nostri clienti. Grazie alla nostra flessibilità produttiva e organizzativa, siamo in grado di assicurare consegne veloci e soddisfare anche le richieste più urgenti.

## Attenzione al cliente

Il nostro Servizio Clienti ed il nostro Ufficio Tecnico hanno una lunga esperienza nel soddisfare le esigenze dei nostri Clienti, che sono il punto centrale della nostra attività. Il nostro obiettivo è di fornirvi il miglior servizio possibile ed un'assistenza tempestiva ed efficace, perchè sappiamo che il nostro impegno nei Vostri confronti è la chiave del nostro successo.

Leuco S.p.A. nace en 1979 en Reggio Emilia, situada en una de las regiones italianas con mayor desarrollo industrial, gracias a la existencia, desde siempre, de un grandísimo número de empresas especializadas en los sectores mecánico y agroalimentario y a una mano de obra altamente cualificada. Reggio Emilia es reconocida hoy internacionalmente como centro de la fabricación de bombas y equipos para el lavado de altísima calidad. Desde hace más de 30 años, Leuco S.p.A. diseña, desarrolla y fabrica más de 80 modelos de bombas de pistones de alta presión y accesorios para el lavado industrial de la marca Hawk®, vendidos en todo el mundo. Las bombas y los accesorios Hawk® se utilizan en infinitas aplicaciones: en máquinas hidrolimpiadoras (en frío y en caliente) para el lavado de vehículos, máquinas agrícolas, máquinas de movimiento de tierras, máquinas industriales en general, embarcaciones y aviones. Para la limpieza de ambientes en la industria (alimentaria, química, farmacéutica), en comunidades (escuelas, hospitales) y en agricultura (establos, criaderos, silos). Para el lavado de contenedores: cisternas industriales, contenedores alimentarios, vehículos cisterna y contenedores de residuos urbanos. Para el tratamiento de las superficies, como hidroarenado de las paredes de edificios, limpieza de monumentos, tratamiento de cascos de embarcaciones, eliminación de pintura de las paredes de edificios y similares. En instalaciones fijas como túneles de lavado automático (vehículos, equipos, contenedores alimentarios) y en instalaciones de autoservicio para el lavado de coches. Para otros usos como: humidificación de ambientes (invernaderos para horticultura y floricultura y ambientes industriales en general), instalaciones para el abatimiento de polvo, instalaciones antiincendios y mantenimiento de tuberías, conductos y alcantarillas, entre otros usos.

### Nuestra calidad

Desde 2000, el Sistema de Calidad de Leuco S.p.A. está certificado de conformidad con los requisitos de la norma ISO 9001, ISO 14001, ISO 50001 y ISO 45001. En 2004, Leuco S.p.A. entra a formar parte del Grupo KÄRCHER, el mayor fabricante mundial de equipamientos para la limpieza, dando a nuestra empresa un fuerte impulso para el diseño y la fabricación de nuevos productos capaces de satisfacer las exigencias del mercado mundial. Los productos HAWK son sinónimo, en todo el mundo, de calidad, eficacia y fiabilidad.

### En el mercado y para el mercado

Como proveedores globales del mercado, sabemos lo importante que es la efectiva satisfacción de nuestros clientes.

Nuestra flexibilidad productiva y organizativa nos permite garantizar entregas rápidas y satisfacer incluso las demandas más urgentes.

### Atención al cliente

Nuestro Servicio de Atención al Cliente y nuestro Departamento Técnico cuentan con una larga experiencia en satisfacer las exigencias de nuestros Clientes, que constituyen el punto central de nuestra actividad. Nuestro objetivo es proporcionarles el mejor servicio posible y una asistencia pronta y eficaz, porque sabemos que nuestro compromiso con Uds. es la clave de nuestro éxito.

## FR / Profil de l'entreprise

Leuco S.p.A. naît en 1979 à Reggio Emilia, l'une des régions italiennes au développement industriel le plus important grâce, d'une part, à un très grand nombre d'entreprises spécialisées depuis toujours dans les secteurs mécanique et agroalimentaire et, d'autre part, à une main-d'œuvre hautement qualifiée. Reggio Emilia est aujourd'hui reconnue au niveau international comme étant le centre de la production de pompes et d'appareillages pour le lavage de très haute qualité. Depuis plus de 30 ans, Leuco S.p.A. conçoit, développe et produit plus de 80 modèles de pompes à pistons à haute pression ainsi que des accessoires pour le lavage industriel de marque Hawk® vendus dans le monde entier. Les pompes et les accessoires Hawk® sont utilisés dans une infinité d'applications : sur des nettoyeurs à jet d'eau haute pression à froid et à chaud pour le lavage de véhicules, des engins agricoles, des engins de terrassement, des machines industrielles en tout genre, des embarcations et des avions. Ils sont également utilisés pour le nettoyage d'environnements dans l'industrie (alimentaire, chimique, pharmaceutique), dans des communautés (écoles, hôpitaux), en agriculture (étables, élevages, silos), pour le lavage des conteneurs (citermes industrielles, alimentaires, véhicules-citermes et conteneurs de déchets urbains), pour le traitement des surfaces (hydrosablage des parois des édifices, nettoyage de monuments, traitement des coques d'embarcations, dévernissage de parois et d'édifices), mais aussi dans des installations fixes comme les tunnels de lavage automatique (véhicules, appareillages, conteneurs alimentaires) et dans des installations self-service de lavage de voitures. Il faut enfin signaler d'autres emplois tels que l'humidification d'environnements (serres pour l'horticulture et la floriculture et environnements industriels en tout genre), les installations d'abattement des poussières, les installations anti-incendie, l'entretien des tuyauteries, des conduits, des égouts et autres encore.

### Notre qualité

Depuis 2000, le Système de Qualité de Leuco S.p.A. est certifié conforme aux critères de la norme ISO 9001, ISO 14001, ISO 50001 et ISO 45001. Le 2004 Leuco S.p.A. rentre dans le groupe KÄRCHER, le plus grand fabricant mondial d'équipements pour le nettoyage, fournissant ainsi à notre entreprise une forte impulsion pour la conception et la réalisation de nouveaux produits capables de satisfaire les exigences du marché au niveau mondial. Dans le monde entier, les produits HAWK sont synonymes de qualité, d'efficacité et de fiabilité.

### Sur le marché, pour le marché

En qualité de fournisseurs globaux du marché, nous savons combien est importante la satisfaction réelle de nos clients.

Grâce à notre flexibilité en matière de production et d'organisation, nous sommes en mesure de garantir des livraisons rapides et de satisfaire les requêtes les plus urgentes.

### Attention envers la clientèle

Notre Service Clientèle et notre Bureau Technique ont mûri une longue expérience pour satisfaire les exigences de nos clients, qui représentent le cœur de notre activité. Notre objectif est de vous fournir le meilleur service possible et une assistance rapide et efficace car nous savons que notre engagement à votre égard est la clé de notre succès.

Компания Leuco S.p.A. была создана в 1979 году в Реджо Эмилии, в одном из самых высокоразвитых промышленных регионов Италии, что связано с наличием большого количества предприятий, издавна специализирующихся в машиностроительном и агропромышленном секторах и имеющих высококвалифицированную рабочую силу. На сегодняшний день Реджо Эмилия является признанным в мире центром производства высококачественных насосов и комплектующих для мойки. Вот уже больше 30 лет компания Leuco S.p.A. проектирует, разрабатывает и производит свыше 80 моделей поршневых насосов высокого давления и комплектующих для промышленной мойки с маркой HAWK, продаваемых во всем мире. Насосы и комплектующие HAWK находят многочисленные применения: в установках гидравлической очистки холодной и горячей водой для мытья транспортных средств, сельскохозяйственных машин, землеройных машин, промышленного оборудования различных типов, плавсредств, самолетов; для уборки производственных помещений (в пищевой, химической, фармацевтической промышленности), в общественных учреждениях (школах, больницах...), в сельском хозяйстве (конюшни, фермы, хранилища); для мойки емкостей: промышленных цистерн, цистерн для пищевых продуктов, автоцистерн, и контейнеров бытовых отходов; для обработки поверхностей, например: пескоструйной обработки стен зданий, чистки скульптур, чистки корпусов плавсредств, удаления краски со стен зданий и т.п.; в стационарных установках таких как: туннельные автоматические мойки (для автотранспорта, оборудования, емкостей для пищевых продуктов), оборудование для автомоек самообслуживания; а также для: повышения влажности среды (в теплицах, для выращивания овощей, цветов и других промышленных помещениях), оборудования понижающего содержание пыли, противопожарного оборудования, обслуживания труб, трубопроводов, канализации и так далее.

#### НАШЕ КАЧЕСТВО

С 2000 года Система Качества Leuco S.p.A. имеет сертификат соответствия нормативным требованиям итальянского стандарта ISO 9001 - ISO 14001 - ISO 50001 - ISO 45001. В 2004 году компания Leuco S.p.A. вошла в Концерн KÄRCHER, являющийся крупнейшим мировым производителем моечно-уборочного оборудования, что дало нашему предприятию значительный импульс для разработки и создания новых продуктов, способных удовлетворить потребности рынка на мировом уровне. Во всем мире продукты HAWK являются синонимом качества.

#### НА РЫНКЕ, ДЛЯ РЫНКА

Как глобальные поставщики рынка, мы знаем насколько важно реальное удовлетворение наших клиентов. Благодаря нашей производственной и организационной гибкости, мы в состоянии гарантировать быстрые поставки и удовлетворить также самые срочные запросы.

#### ВНИМАНИЕ К КЛИЕНТУ

Наша Служба Клиентов и Технический отдел обладают большим опытом по удовлетворению потребностей Клиентуры, которые находятся в центре внимания нашей деятельности. Целью Компании является предоставление наилучшего сервиса и своевременного и действенного технического обслуживания, так как мы знаем, что выполнение наших обязательств является ключом к успеху.

## CN / 公司简介

Leuco S.p.A. 于1979年诞生于雷乔-艾米利亚，这是意大利工业发展水平最高的地区之一，拥有大量机械和农产品企业和高水平劳动力。如今，雷乔-艾米利亚已成为具有国际声誉的高质量泵机和洗涤设备生产中心。

30多年来，Leuco S.p.A. 设计、开发并生产了80余种HAWK品牌的高压活塞泵和工业洗涤配件，远销世界各地。HAWK泵机和配件用于无数种应用环境：用于汽车、农机、工程车辆、工业设备、船舶、飞机的冷式和热式超高压清洗机。用于工业（食品、化学、制药）、社区（学校、医院）、农业（马厩、养殖场、谷仓）领域的清洁。用于容器洗涤：工业、食品蓄集池、蓄集罐、市政垃圾收集箱。用于表面处理，比如建筑物墙壁的喷水砂设备、历史建筑清洁设备、船舶积垢处理设备、建筑物墙壁涂料清除设备。用于固定设备，比如自动清洗道（汽车、设备、食品容器）、汽车自助清洗系统。用于其他设备：环境加湿（园艺、花卉温室、工业环境）、除尘设备、防火设备、管道、水渠、下水道等维护。

#### 质量

Leuco S.p.A. 于2000年获得 ISO 9001 ISO 14001 ISO 50001 ISO 45001 质量体系认证。2004年中，Leuco S.p.A. 成为KÄRCHER集团的一部分，该集团是全球最大的清洁设备制造商，为本公司产品设计与生产提供强大支持，使得本公司产品能够满足全球市场客户的需求。在全球范围内，HAWK的产品代表者质量、效率和可靠。

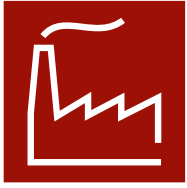
#### 为市场而生

作为全球市场供应商，我们了解满足客户要求的重要性。凭借灵活的生产组织形式，我们能够保证快速供货，满足最为紧迫的要求。

#### 重视客户

我们的客户服务部门和技术办公室在满足客户要求方面具有多年经验，客户是本公司经营核心。我们的目的是提供最优秀的服务和及时高效的支持，我们深知，为客户负责是我们的成功关键。

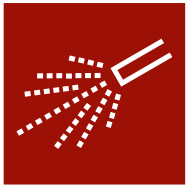
How and where to use our high-quality products  
Come e dove utilizzare la nostra qualità



Symbol/Simbolo  
**INDUSTRIAL  
CLEANING**



Symbol/Simbolo  
**MUNICIPALITY**



Symbol/Simbolo  
**PRESSURE  
WASHERS**



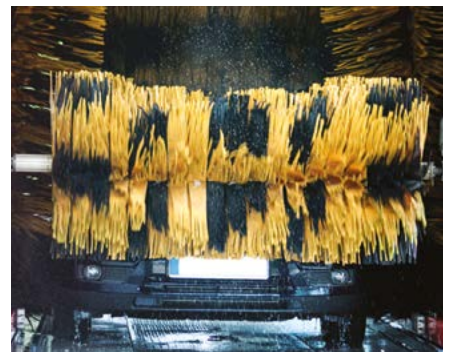
Symbol/Simbolo  
**MISTING**



Symbol/Simbolo  
**OIL&GAS**



Symbol/Simbolo  
**VEHICLE  
WASH**



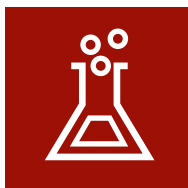
Symbol/Simbolo  
**REVERSE  
OSMOSIS**



Symbol/Simbolo  
**FOOD**



Symbol/Simbolo  
**FIRE  
FIGHTING**



Symbol/Simbolo  
**CHEMICAL**





## ALL OF THE COUNTLESS HAWK APPLICATIONS

HAWK pumps and accessories are used in a variety of applications: pressure washers (hot and cold water) to clean motor vehicles, agricultural and gardening machinery, earth-moving machinery, industrial machinery, boats, aircrafts.

Cleaning and sanitization in the food industry, chemical industry, communities (schools, hospitals), farming (byres, stables, chicken runs, silos...).

Cleaning of tanks: industrial and food tanks, tankers, rubbish skips. Sandblasting of surfaces, building façades and walls; cleaning of monuments, cleaning and maintenance of ship hulls. Paint removal (paint-stripping) from buildings, fencing, ships.

Fixed installations, equipment and fixtures, car wash tunnels, drive-through wash systems, self-service car wash bays.

Other applications such as fog and misting systems for residential, commercial, industrial and agriculture applications, fire-fighting systems, maintenance and cleaning of drains and sewers, water pipelines and many more...

## LE POMPE E GLI ACCESSORI SONO UTILIZZATI IN UN'INFINITÀ DI APPLICAZIONI.

Su idropultrici a freddo e a caldo per il lavaggio di automezzi, macchine agricole, macchine movimento terra, macchine industriali in genere, imbarcazioni e aerei.

Per la pulizia di ambienti nell'industria (tra cui quella alimentare, chimica e farmaceutica), di ambienti pubblici (come scuole e ospedali) e nel settore agricolo (stalle, allevamenti e silos).

Per il lavaggio di contenitori: tra cui cisterne industriali, alimentari, autocisterne, contenitori rifiuti urbani; per il trattamento delle superfici come idrosabbatura o sverniciatura delle pareti di edifici, pulizia di monumenti o trattamento di scafi di imbarcazioni.

In impianti fissi come tunnel di lavaggio automatico (per automezzi, per apparecchiature, per contenitori alimentari) e in impianti self-service di lavaggio auto.

Sono utilizzati anche per altri processi tra cui l'umidificazione di ambienti (in serre per orticoltura e floricoltura, o in ambienti industriali in genere), l'abbattimento delle polveri, gli impianti anti-incendio e le manutenzioni di tubazioni, condotte e fognature.

Hawk original pumps  
Pompe originali Hawk

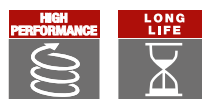


Made in Italy products  
Prodotti fatti in Italia

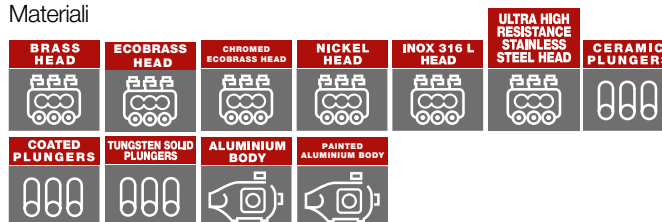
Made in Germany products  
Prodotti fatti in Germania



Technical features  
Caratteristiche tecniche



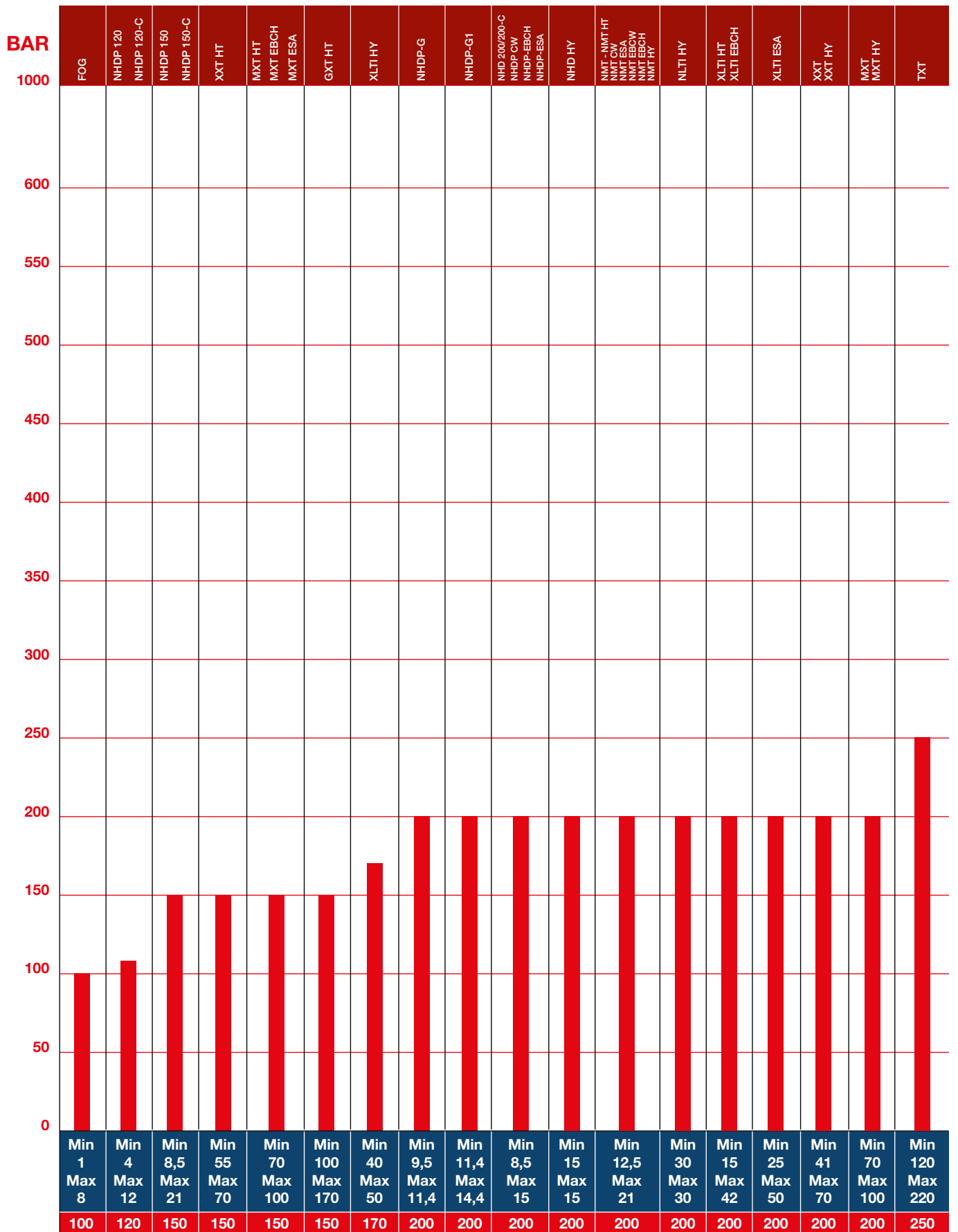
Materials  
Materiali



P.T.O. Reference guide  
Legenda prese di forza

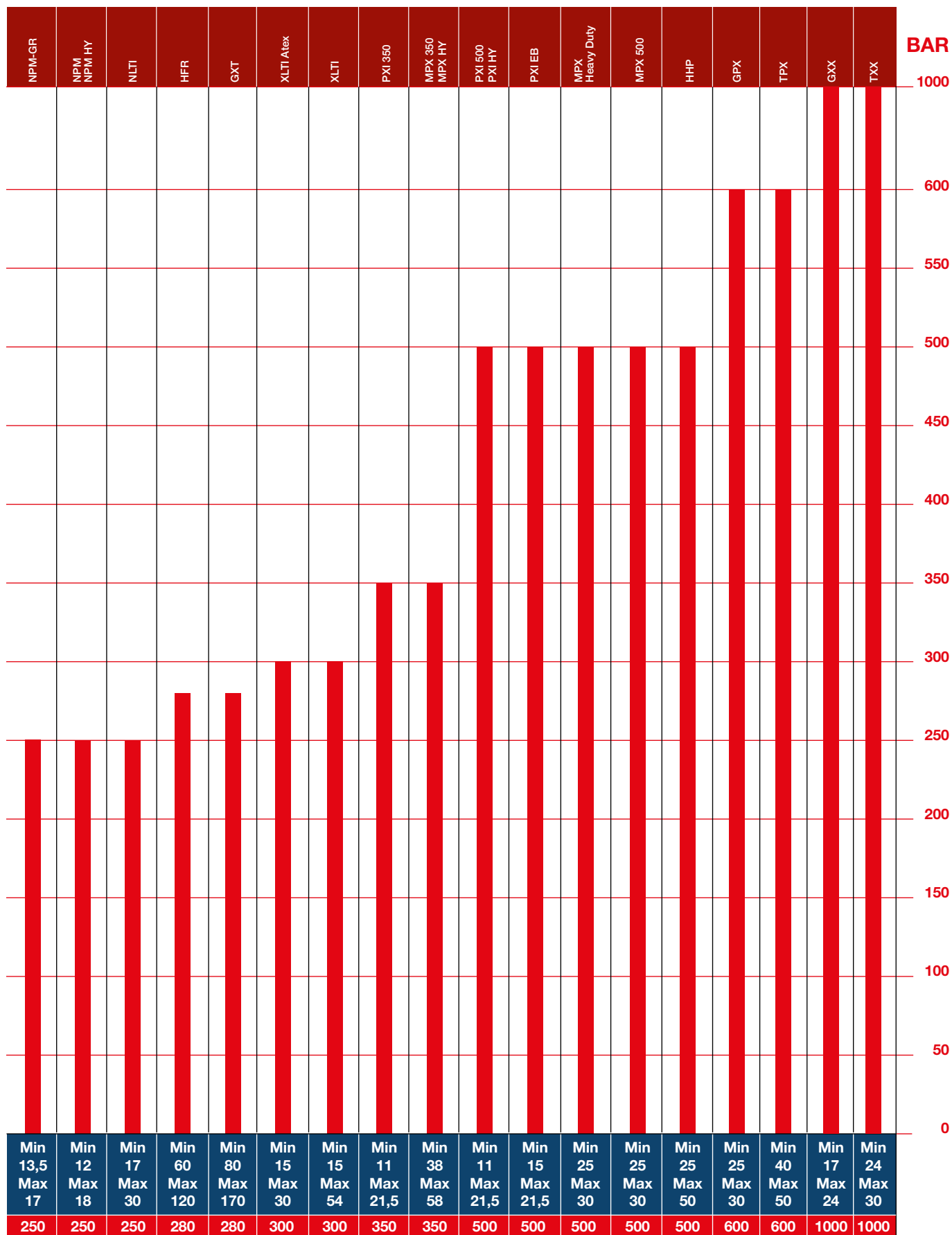
Single P.T.O. Ø 24 mm Left Singola presa di forza Ø 24 mm Sinistra	◁24
Single P.T.O. Ø 24 mm Right Singola presa di forza Ø 24 mm Destra	24▷
Double P.T.O. Ø 24 mm Doppia presa di forza Ø 24 mm	24⊗24
Single P.T.O. Ø 30 mm Left Singola presa di forza Ø 30 mm Sinistra	◁30
Single P.T.O. Ø 30 mm Right Singola presa di forza Ø 30 mm Destra	30▷
Single P.T.O. Ø 40 mm Left Singola presa di forza Ø 40 mm Sinistra	◁40
Single P.T.O. Ø 40 mm Right Singola presa di forza Ø 40 mm Destra	40▷
Hallow-shaft for electric motor MEC 80 Ø 19 mm Right Albero cavo per motore elettrico MEC 80 Ø 19 mm Destra	19▷
Hallow-shaft for electric motor MEC 90 Ø 24 mm Right Albero cavo per motore elettrico MEC 90 Ø 24 mm Destra	24▷
Hallow-shaft for electric motor MEC 100/112 Ø 28 mm Left Albero cavo per motore elettrico MEC 100/112 Ø 28 mm Sinistra	◁28
Hallow-shaft for electric motor MEC 100/112 Ø 28 mm Right Albero cavo per motore elettrico MEC 100/112 Ø 28 mm Destra	28▷
3/4" hallow-shaft Left for gasoline engine SAE J609a Albero cavo 3/4" Sinistro per motore a scoppio SAE J609a	◁3/4"
3/4" hallow-shaft Right for gasoline engine SAE J609a Albero cavo 3/4" Destro per motore a scoppio SAE J609a	3/4"▷
1" hallow-shaft Left for gasoline engine SAE J609b Albero cavo 1" Sinistro per motore a scoppio SAE J609b	◁1"
1" hallow-shaft Right for gasoline engine SAE J609b Albero cavo 1" Destro per motore a scoppio SAE J609b	1"▷
5/8" hallow-shaft Left for hydraulic motor SAE J744 Albero cavo 5/8" Sinistro per motore idraulico SAE J744	◁5/8"
5/8" hallow-shaft Right for hydraulic motor SAE J744 Albero cavo 5/8" Destro per motore idraulico SAE J744	5/8"▷
Single P.T.O. Ø 16/32"- 13T mm Right Singola presa di forza Ø 16/32"- 13T mm Destra	16/32" - 13T☆

# Pumps listed according to pressure

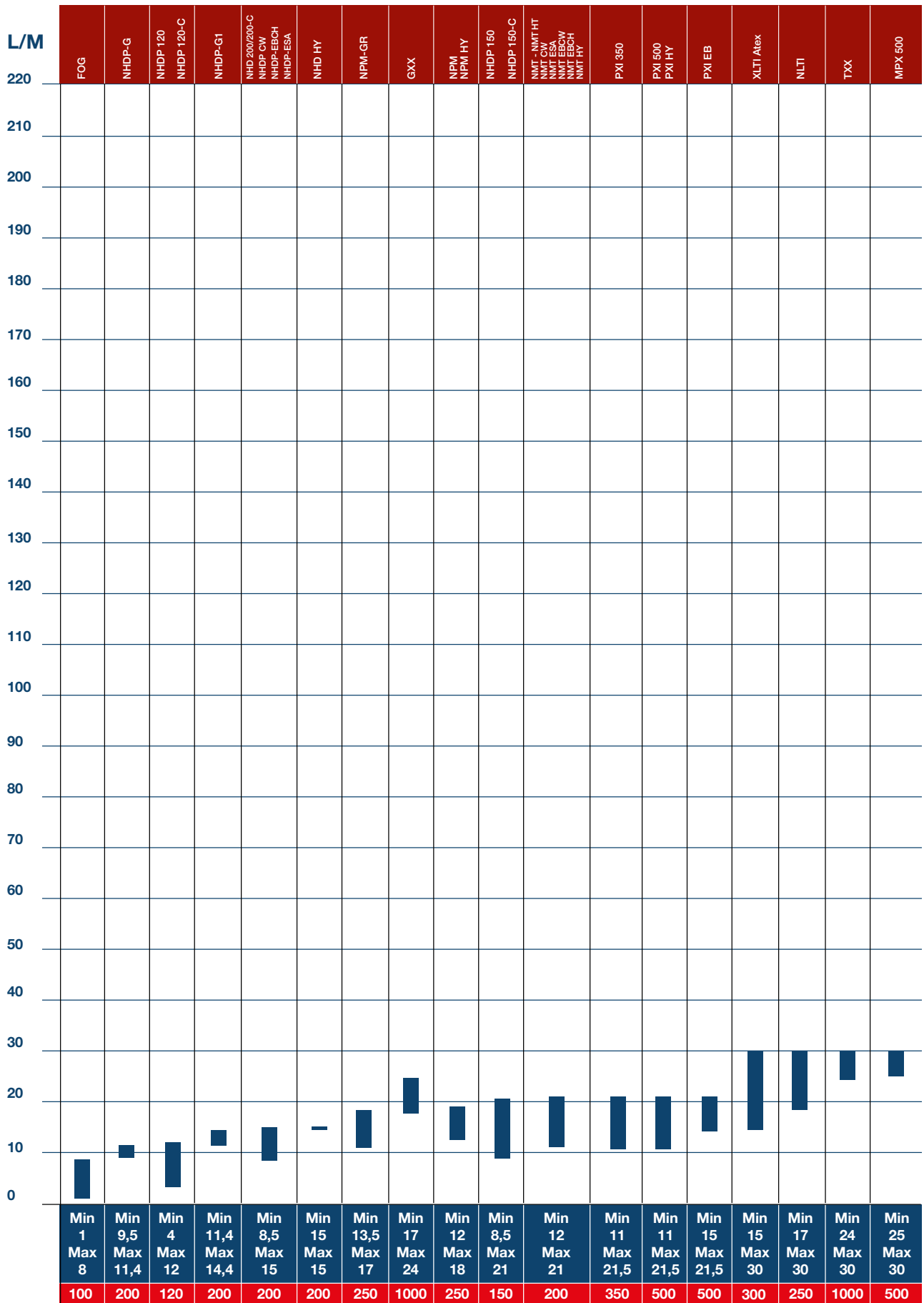


■ Max Pressure / pressione massima

■ Nominal flow rate / Portata Nominale

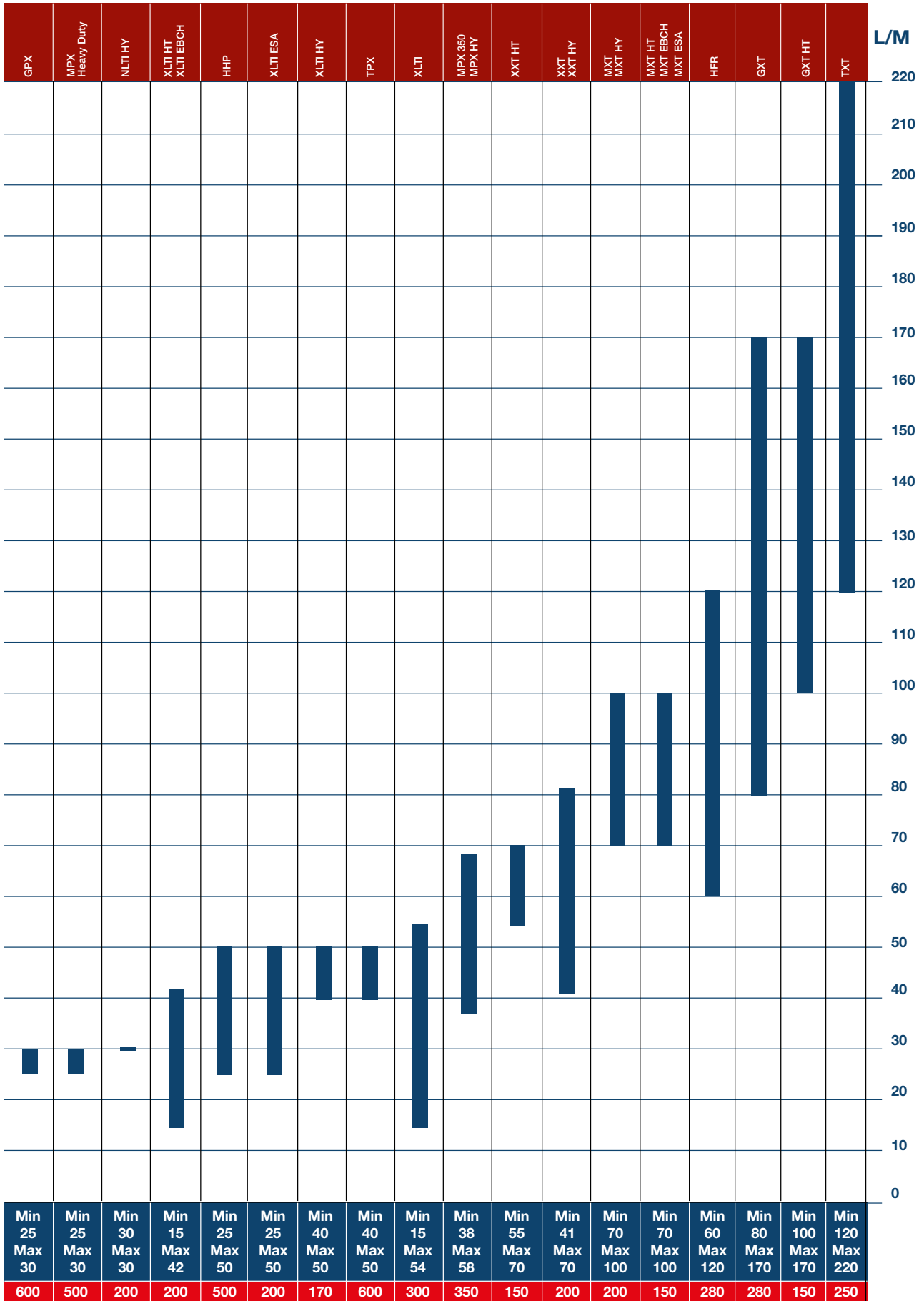


# Pumps listed according to flow rate



Nominal flow rate / Portata Nominale

Max Pressure / pressione massima



**Standard pumps**  
Pompe standard

	<b>NHDP 120</b>	<b>18</b>
	<b>NHDP 150</b>	<b>20</b>
	<b>NHDP 200</b>	<b>22</b>
	<b>NMT</b>	<b>24</b>
	<b>NPM</b>	<b>26</b>
	<b>NLTI</b>	<b>28</b>
	<b>XLTI</b>	<b>30</b>
	<b>XXT</b>	<b>32</b>
	<b>PXI</b>	<b>34</b>
	<b>MXT</b>	<b>36</b>
	<b>MPX</b>	<b>38</b>
	<b>HFR</b>	<b>40</b>
	<b>HHP</b>	<b>42</b>
	<b>GXT</b>	<b>44</b>
	<b>GPX</b>	<b>46</b>
	<b>TXT</b>	<b>48</b>
	<b>TPX</b>	<b>50</b>

**High performance pumps**  
Pompe a performance elevate

	<b>PXI Heavy Duty</b>	<b>54</b>
	<b>MPX Heavy Duty</b>	<b>56</b>
	<b>GXX</b>	<b>58</b>

	<b>TXX</b>	<b>60</b>
--	------------	-----------

**Pumps with electric motor flange**  
Pompe per motore elettrico

	<b>FOG</b>	<b>64</b>
	<b>NHDP 120-C</b>	<b>66</b>
	<b>NHDP 150-C</b>	<b>68</b>
	<b>NHDP 200-C</b>	<b>70</b>

**Pumps for gasoline engine**  
Pompe per motore a scoppio

	<b>NHDP-G</b>	<b>74</b>
	<b>NHDP-G1</b>	<b>76</b>
	<b>NPM-GR</b>	<b>78</b>

**Pumps for hydraulic motor**  
Pompe per motore idraulico

	<b>NHDP-HY</b>	<b>74</b>
	<b>NMT-HY   NPM-HY</b>	<b>84</b>
	<b>NLTI-HY   XLTI-HY</b>	<b>86</b>
	<b>XXT-HY   PXI-HY</b>	<b>88</b>
	<b>MXT-HY   MPX-HY</b>	<b>90</b>

**Special pumps**  
Pompe speciali

	<b>NHDP Car Wash</b>	<b>94</b>
	<b>NMT Car Wash</b>	<b>96</b>
	<b>NMT Car Wash Heavy Duty</b>	<b>98</b>
	<b>NMT High Temperature 85°</b>	<b>100</b>

	<b>XLTI</b> High Temperature 85°	102
	<b>XXT</b> High Temperature 85°	104
	<b>MXT</b> High Temperature 85°	106
	<b>GXT</b> High Temperature 85°	108
	<b>NHDP EBCH</b>	110
	<b>NHDP ESA</b>	112
	<b>NMT EBCH</b>	114
	<b>NMT-ESA</b>	116
	<b>XLTI-EBCH</b>	118
	<b>XLTI-ESA</b>	120
	<b>MXT-EBCH</b>	122
	<b>MXT-ESA</b>	124
	<b>XLTI Atex</b>	126
<b>Motor Pumps Units</b> Gruppi Motopompe		
	<b>ELECTRIC MOTOPUMPS NHDP</b>	130
	<b>ELECTRIC MOTOPUMPS NMT</b>	130
	<b>HYDRAULIC MOTOPUMP NHDP</b>	132
	<b>HYDRAULIC MOTOPUMP NMT</b>	132
	<b>HYDRAULIC MOTOPUMP NPM</b>	132
	<b>HYDRAULIC MOTOPUMPS PXI</b>	134
	<b>HYDRAULIC MOTOPUMPS MXT</b>	134
	<b>HYDRAULIC MOTOPUMPS MXT</b>	134

	<b>HYDRAULIC MOTOPUMPS MPX</b>	135
	<b>HYDRAULIC MOTOPUMPS MPX</b>	135
	<b>MOTOPUMPS COMPLETE NHDP</b>	135

### Accessories

Accessori

	<b>Nozzles / Ugelli</b>	138
	<b>Drain cleaning nozzles</b> Ugelli sturatubo	139
	<b>Chemical injectors /</b> Eiettori detergente	140
	<b>Jetter valves /</b> Valvole generatrici di pulsazioni	140
	<b>Pulsation dumpeners /</b> Accumulatori di pressione	140
	<b>Magnetic clutch /</b> Frizione magnetica	141
	<b>Ordinary maintenance tool kit /</b> Kit valigetta manutenzione ordinaria	141
	<b>Kit for hot water and inox /</b> Kit per pompe ad acqua calda e inox	141
	<b>Extraordinary maintenance kit /</b> Kit manutenzione straordinaria	141
	<b>Kit threaded brass plug /</b> Tappo forato	141

<b>Nozzles chart</b> Tabella ugelli	142
--	-----

<b>Choosing the pump</b> Scelta della pompa	145
--	-----

<b>Operating and installation instructions</b> Istruzioni per l'installazione e l'uso	145
--	-----

<b>Limited warranty</b> Garanzia limitata	145
--	-----



# Standard Pumps

Pompe Standard





# NHDP 120 Series / Serie



**NHDP120** pumps can operate at a maximum pressure of 120 bar and with water temperatures up to 65°C (150F). This model is a particularly good choice for fitting on professional high-pressure washers powered by a single phase electric motor or for misting systems.



Le pompe della serie **NHDP120** possono lavorare ad una pressione massima di 120 bar ed una temperatura dell'acqua fino a 65° (150F). Questo modello è particolarmente adatto ad essere montato su idropultrici professionali alimentate da motore elettrico monofasico per sistemi di nebulizzazione.

## NHDP Pumps family / Famiglia pompe



NHDP 120 C



Type Tipo	Part. No. Codice	Flow Rate / Portata				Max Pressure Pressione massima		RPM Giri /Minuto		Max Power / Potenza Massima				Power take-off Presenza di forza
		l/min		US GPM		Bar	Psi	50 Hz	60 Hz	HP		kW		
NHDP0412L	1.904-628.0	4.0	4.8	1.1	1.3	120	1740			1.2	1.5	0.9	1.1	◁24
NHDP0412R	1.904-627.0	4.0	4.8	1.1	1.3	120	1740			1.2	1.5	0.9	1.1	24▷
NHDP0612L	1.904-626.0	6.0	7.2	1.6	1.9	120	1740			1.9	2.3	1.4	1.7	◁24
NHDP0612R	1.904-625.0	6.0	7.2	1.6	1.9	120	1740			1.9	2.3	1.4	1.7	24▷
NHDP8512L	1.904-624.0	8.5	10.2	2.2	2.7	120	1740			2.6	3.1	1.9	2.3	◁24
NHDP8512R	1.904-623.0	8.5	10.2	2.2	2.7	120	1740			2.6	3.1	1.9	2.3	24▷
NHDP1012L	1.904-622.0	10.0	12.0	2.6	3.2	120	1740	1450	1740	3.0	3.6	2.2	2.6	◁24
NHDP1012R	1.904-621.0	10.0	12.0	2.6	3.2	120	1740			3.0	3.6	2.2	2.6	24▷
NHDP1112L	1.904-620.0	11.0	13.1	2.9	3.5	120	1740			3.4	4.1	2.5	3.0	◁24
NHDP1112R	1.904-619.0	11.0	13.1	2.9	3.5	120	1740			3.4	4.1	2.5	3.0	24▷
NHDP1212L	1.904-618.0	12.0	14.4	3.2	3.8	120	1740			3.6	4.4	2.7	3.2	◁24
NHDP1212R	1.904-617.0	12.0	14.4	3.2	3.8	120	1740			3.6	4.4	2.7	3.2	24▷

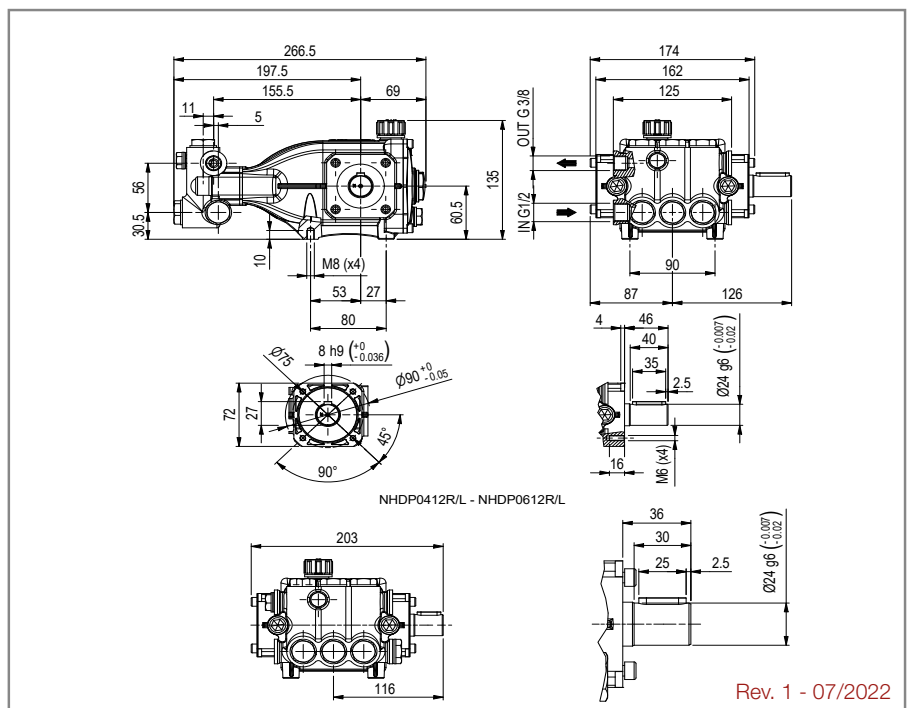
### P.T.O. Reference guide / Legenda prese di forza

Single P.T.O. Ø 24 mm Left  
Singola presa di forza Ø 24 mm Sinistra **◁24**

Single P.T.O. Ø 24 mm Right  
Singola presa di forza Ø 24 mm Destra **24▷**

The flow rate values may vary by ± 5% compared to the production label values.  
I valori di portata possono discostarsi del ± 5% rispetto i valori di targa.

Weight / Peso	<b>Kg</b>	<b>8.2</b>
Oil capacity / Capacità olio	<b>lt.</b>	<b>0.4</b>
Inlet / Entrata	<b>G</b>	<b>1/2"</b>
Outlet / Uscita	<b>G</b>	<b>3/8"</b>





**Hollow shaft electric motors / Motori elettrici albero cavo**



Part. No. Codice	Motor C. shape Forma costruttiva	Rated output Pot. nominale		Speed Velocità RPM	Voltage Voltaggio	Weight Peso	For Pumps Per pompe
		HP	KW				
1.099-410.0	IEC100	3.0	2.2	1450	230V	20.0	NHDP
1.099-399.0	IEC100	4.0	3.0	1450	230/400V	20.0	NHDP

**Flanges for electric motors / Flange per accoppiamento motori elettrici**

Flange for electric motors  
Flange motori elettrici



Part. No. Codice	Motor construction shape Forma costruttiva motore	For pumps series Per serie pompe
1.099-528.0	H90/B14	NHDP
1.099-529.0	H100/112 B14	NHDP

**Flexible couplings for electric motors / Giunti elastici per motori elettrici**

Flexible Couplings for electric motors  
Giunti elastici per motori elettrici



Part. No. Codice	Motor P.T.O. Ø (mm) P.D.F. Motore	Motor const. shape Forma cost. Motore	Pump P.T.O. Ø (mm) P.D.F. Pompa	For pumps series Per serie pompe
1.099-542.0	24	H90	24	NHDP
1.099-543.0	28	H100/112	24	NHDP

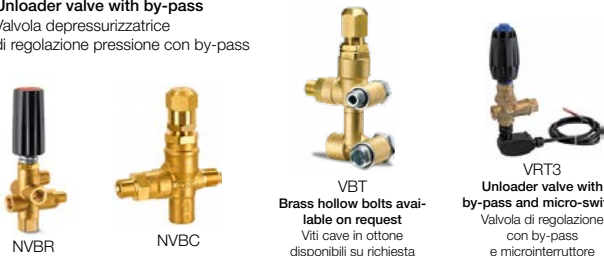
**Gear reduction boxes for petrol engines / Riduttori per motori a scoppio**



Part. No. Codice	Imp. Speed Giri entrata	Out. Speed Giri uscita	RR Ratio Rapporto	Max Power Pot. Max	Ø	E. Flange F. Motore	For pumps Per pompe
	RPM	RPM	n1/n2	kW		Type/Tipo	
1.099-675.0	3400	1450	2.3	4.8	3/4"	SAE J609b	NHDP

**Pressure regulating valves / Valvole di regolazione pressione**

Unloader valve with by-pass  
Valvola depressurizzatrice di regolazione pressione con by-pass



Type Tipo	Part. No. Codice	Flow Rate Portata		Max Pressure Pressione max		Inlet Entrata	Outlet Uscita	Bypass
		l/min	GPM	Bar	PSI			
NVBR	1.905-530.0	25	6.6	210	3000	G 3/8 F	G 3/8 M	2 x G 3/8 F
NVBC	1.904-987.0	25	6.6	210	3000	G 3/8 M	G 3/8 M	G 3/8 M
VBT	1.099-485.0	25	6.6	210	3045	G 1/2 F	G 3/8 M	NHDP
VRT3	1.905-046.0	40	10.5	280	4050	G 3/8 F	G 3/8 F	G 3/8 F

**Plastic Knob (under request) / Manopola di plastica (su richiesta)**



Part. No. Codice	For accessories Per accessori
9.850-900.0	NVBC-VBT

**Pressure relief valves / Valvole di scarico**

Valves supplied are NOT PRESSURE ADJUSTED. They become a SAFETY device only when adjusted by the installer on the machine.  
Le valvole sono fornite NON TARATE. Diventano componenti di SICUREZZA solo all'atto della taratura sulla macchina da parte dell'installatore.



Type Tipo	Part. No. Codice	Flow rate Portata		Max pressure Pressione max		Inlet Entrata	Outlet Uscita
		l/min	GPM	Bar	PSI		
VS160	1.099-508.0	14	3.7	140	2030	G 1/4 M	G1/8F Ptg 13mm
VSN	1.099-495.0	30	8.0	275	4000	G 3/8 M	G 1/4 F

**280 Spray Gun/ Pistola 280 ECO**

Spray Gun - Max 25 lpm & 280 bar / Pistola - Max 25 lpm & 280 bar



Part. No. Codice	Flow Rate / Portata		Max Pressure Pressione massima		Temperature Temperatura		Inlet Entrata	Outlet Uscita
	L/MIN	US GPM	BAR	PSI	°C	°F		
9.853-609.0	25	6.6	280	4100	150	300	G 3/8 F	1/4 Npt F

**Brass Swivel / Giunto girevole in ottone**



Part. No. Codice	For accessories Per accessori
9.853-610.0	280 ECO

**Lances and single lances with handle / Lance e lance singole con manopola**

Round Grip  
Lance 900 mm./ Lancia 900 mm.



Lance 1200 mm./ Lancia 1200 mm.



Type Tipo	Part. No. Codice	Flow rate Portata		Max press. Press. max		Length mm Lunghez.	Inlet Entrata	Outlet Uscita	Max Temp. Temp. Max	
		l/min	US	Bar	PSI				°C	°F
Round Grip	9.853-612.0	40	10.5	280	4100	900	1/4 Npt M	1/4 Npt F	150	300
Round Grip	9.853-611.0	40	10.5	280	4100	1200	1/4 Npt M	1/4 Npt F	150	300

**Foam Lance / Lancia schiuma**

Max 20 lpm & 180 bar / Max 20 lpm & 180 bar



Part. No. Codice	Flow Rate / Portata		Max Pressure Pressione massima		Temperature Temperatura		Inlet Entrata
	L/MIN	US GPM	BAR	PSI	°C	°F	
9.853-613.0	20	5.3	280	4100	60	140	1/4 Npt M

**Pressure Gauge / Manometro**

Radial gauge  
Manometro radiale



Axial gauge  
Manometro assiale



Part. No. Codice	Coupling Attacco	Scale Scala		Inlet Entrata
		Bar	PSI	
1.099-556.0	Radial / Radiale	250	3625	G 1/4 M
1.099-557.0	Axial / Assiale	160	2300	G 1/4 M
1.099-558.0	Axial / Assiale	250	3600	G 1/4 M

# NHDP 150 Series / Serie



**NHDP 150** pumps can operate at a maximum pressure of 150 bar and with water temperatures up to 65°C (150F). This model is a particularly good choice for fitting on professional high-pressure washers and is a sturdier alternative to the 120bar version



Le pompe della serie **NHDP150** possono lavorare ad una pressione massima di 150 bar ed una temperatura dell'acqua fino a 65° (150F). Questo modello è particolarmente adatto ad essere montato su idropultrici professionali e costituisce ancora un'alternativa più robusta della versione 120bar



## NHDP Pumps family / Famiglia pompe



NHDP 150 C NHDP - HY

Type Tipo	Part. No. Codice	Flow Rate / Portata				Max Pressure Pressione massima		RPM Giri/Minuto		Max Power / Potenza Massima				Power take-off Presenza di forza
		l/min		US GPM		Bar	Psi	50 Hz	60 Hz	HP		kW		
		50 Hz	60 Hz	50 Hz	60 Hz					50 Hz	60 Hz	50 Hz	60 Hz	
NHDP8515L	1.905-765.0	8.5	10.0	2.2	2.7	150	2175	1450	1740	3.2	3.8	2.4	2.9	△24
NHDP8515R	1.905-766.0	8.5	10.0	2.2	2.7	150	2175			3.2	3.8	2.4	2.9	24▷
NHDP1015L	1.905-767.0	10.0	12.0	2.6	3.2	150	2175			3.7	4.7	2.8	3.5	△24
NHDP1015R	1.905-768.0	10.0	12.0	2.6	3.2	150	2175			3.7	4.7	2.8	3.5	24▷
NHDP1115L	1.905-769.0	11.0	13.0	2.9	3.5	150	2175			4.3	5.1	3.2	3.8	△24
NHDP1115R	1.905-770.0	11.0	13.0	2.9	3.5	150	2175			4.3	5.1	3.2	3.8	24▷
NHDP1215L	1.905-771.0	12.0	14.0	3.1	3.7	150	2175			4.6	5.4	3.4	4.0	△24
NHDP1215R	1.905-772.0	12.0	14.0	3.1	3.7	150	2175			4.6	5.4	3.4	4.0	24▷
NHDP1315L	1.905-773.0	13.0	15.5	3.4	4.0	150	2175			5.0	5.8	3.7	4.3	△24
NHDP1315R	1.905-774.0	13.0	15.5	3.4	4.0	150	2175			5.0	5.8	3.7	4.3	24▷
NHDP1415L	1.905-775.0	14.0	17.0	3.7	4.5	150	2175			5.4	6.4	4.0	4.7	△24
NHDP1415R	1.905-776.0	14.0	17.0	3.7	4.5	150	2175			5.4	6.4	4.0	4.7	24▷
NHDP1515L	1.905-777.0	15.0	18.0	4.0	4.7	150	2175			5.8	7.0	4.3	5.2	△24
NHDP1515R	1.905-778.0	15.0	18.0	4.0	4.7	150	2175			5.8	7.0	4.3	5.2	24▷
NHDP1815L	1.904-763.0	18.0	21.0	4.8	5.6	150	2175			6.9	8.3	5.1	6.1	△24
NHDP1815R	1.904-762.0	18.0	21.0	4.8	5.6	150	2175			6.9	8.3	5.1	6.1	24▷
NHDP2115L	1.904-761.0	21.0	25.0	5.5	6.6	150	2175	8.1	9.7	5.9	7.1	△24		
NHDP2115R	1.904-760.0	21.0	25.0	5.5	6.6	150	2175	8.1	9.7	5.9	7.1	24▷		

### P.T.O. Reference guide / Legenda prese di forza

Singola presa di forza Ø 24 mm



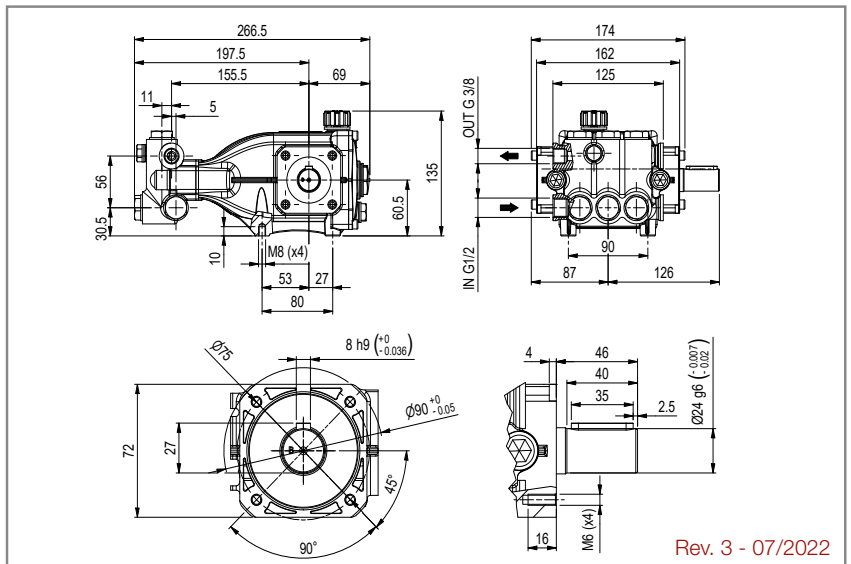
Singola presa di forza Ø 24 mm



The flow rate values may vary by ± 5% compared to the production label values.

I valori di portata possono discostarsi del ± 5% rispetto i valori di targa.

Weight / Peso	<b>Kg</b>	<b>8.2</b>
Oil capacity / Capacità olio	<b>lt.</b>	<b>0.4</b>
Inlet / Entrata	<b>G</b>	<b>1/2"</b>
Outlet / Uscita	<b>G</b>	<b>3/8"</b>



Rev. 3 - 07/2022



**Hollow shaft electric motors / Motori elettrici albero cavo**



Part. No. Codice	Motor C. shape Forma costruttiva	Rated output Pot. nominale		Speed Velocità RPM	Voltage Voltaggio	Weight Peso	For Pumps Per pompe
		HP	KW				
1.099-410.0	IEC100	3.0	2.2	1450	230V	20.0	NHDP
1.099-399.0	IEC100	4.0	3.0	1450	230/400V	20.0	NHDP
1.099-398.0	IEC100	5.5	4.0	1450	230/400V	22.0	NHDP
1.099-448.0	IEC112	7.5	5.5	1450	230/400V	32.0	NHDP

**Flanges for electric motors / Flange per accoppiamento motori elettrici**

Flange for electric motors  
Flange motori elettrici



Part. No. Codice	Motor construction shape Forma costruttiva motore	For pumps series Per serie pompe
1.099-528.0	H90/B14	NHDP
1.099-529.0	H100/112 B14	NHDP

**Flexible couplings for electric motors / Giunti elastici per motori elettrici**

Flexible Couplings for electric motors  
Giunti elastici per motori elettrici



Part. No. Codice	Motor P.T.O. Ø (mm) P.D.F. Motore	Motor const. shape Forma cost. Motore	Pump P.T.O. Ø (mm) P.D.F. Pompa	For pumps series Per serie pompe
1.099-542.0	24	H90	24	NHDP
1.099-543.0	28	H100/112	24	NHDP

**Gear reduction boxes for petrol engines / Riduttori per motori a scoppio**



Part. No. Codice	Imp. Speed Giri entrata	Out. Speed Giri uscita	RR Ratio Rapporto	Max Power Pot. Max	Ø	E. Flange F. Motore	For pumps Per pompe
	RPM	RPM	n1/n2	kW		Type/Tipo	
1.099-675.0	3400	1450	2.3	4.8	3/4"	SAE J609b	NHDP

**Pressure regulating valves / Valvole di regolazione pressione**

Unloader valve with by-pass  
Valvola depressurizzatrice di regolazione pressione con by-pass



VBT  
Brass hollow bolts available on request  
Viti cave in ottone disponibili su richiesta



VRT3  
Unloader valve with by-pass and micro-switch  
Valvola di regolazione con by-pass e microinterruttore

Type Tipo	Part. No. Codice	Flow Rate Portata		Max Pressure Pressione max		Inlet Entrata	Outlet Uscita	Bypass
		l/min	GPM	Bar	PSI			
NVBR	1.905-530.0	25	6.6	210	3000	G 3/8 F	G 3/8 M	2 x G 3/8 F
NVBC	1.904-987.0	25	6.6	210	3000	G 3/8 M	G 3/8 M	G 3/8 M
VBT	1.099-485.0	25	6.6	210	3045	G 1/2 F	G 3/8 M	NHDP
VRT3	1.905-046.0	40	10.5	280	4050	G 3/8 F	G 3/8 F	G 3/8 F

**Plastic Knob (under request) / Manopola di plastica (su richiesta)**



Part. No.  
Codice  
9.850-900.0

For accessories  
Per accessori  
NVBC-VBT

**Pressure relief valves / Valvole di scarico**

Valves supplied are NOT PRESSURE ADJUSTED. They become a SAFETY device only when adjusted by the installer on the machine.  
Le valvole sono fornite NON TARATE. Diventano componenti di SICUREZZA solo all'atto della taratura sulla macchina da parte dell'installatore.



VSN

Type Tipo	Part. No. Codice	Flow rate Portata		Max pressure Pressione max		Inlet Entrata	Outlet Uscita
		l/min	GPM	Bar	PSI		
VSN	1.099-495.0	30	8.0	275	4000	G 3/8 M	G 1/4 F

**280 Spray Gun/ Pistola 280 ECO**

Spray Gun - Max 25 lpm & 280 bar / Pistola - Max 25 lpm & 280 bar



Part. No. Codice	Flow Rate / Portata		Max Pressure Pressione massima		Temperature Temperatura		Inlet Entrata	Outlet Uscita
	L/MIN	US GPM	BAR	PSI	°C	°F		
9.853-609.0	25	6.6	280	4100	150	300	G 3/8 F	1/4 Npt F

**Brass Swivel / Giunto girevole in ottone**



Part. No.  
Codice  
9.853-610.0

For accessories  
Per accessori  
280 ECO

**Lances and single lances with handle / Lance e lance singole con manopola**

Round Grip  
Lance 900 mm./ Lancia 900 mm.



Lance 1200 mm./ Lancia 1200 mm.



Type Tipo	Part. No. Codice	Flow rate Portata		Max press. Press. max		Length mm Lunghez.	Inlet Entrata	Outlet Uscita	Max Temp. Temp. Max	
		l/min	US	Bar	PSI				°C	°F
Round Grip	9.853-612.0	40	10.5	280	4100	900	1/4 Npt M	1/4 Npt F	150	300
Round Grip	9.853-611.0	40	10.5	280	4100	1200	1/4 Npt M	1/4 Npt F	150	300

**Foam Lance / Lancia schiuma**

Max 20 lpm & 180 bar / Max 20 lpm & 180 bar



Part. No. Codice	Flow Rate / Portata		Max Pressure Pressione massima		Temperature Temperatura		Inlet Entrata
	L/MIN	US GPM	BAR	PSI	°C	°F	
9.853-613.0	20	5.3	280	4100	60	140	1/4 Npt M

**Pressure Gauge / Manometro**

Radial gauge  
Manometro radiale



Axial gauge  
Manometro assiale



Part. No. Codice	Coupling Attacco	Scale Scala		Inlet Entrata
		Bar	PSI	
1.099-556.0	Radial / Radiale	250	3625	G 1/4 M
1.099-557.0	Axial / Assiale	160	2300	G 1/4 M
1.099-558.0	Axial / Assiale	250	3600	G 1/4 M

# NHDP 200 Series / Serie



**NHDP 200** pumps can operate at a maximum pressure of 200 bar and with water temperatures up to 65°C (150F). This is a more cost-effective alternative in our range of 200 bar pumps. It is a particularly good choice for fitting on compact professional high-pressure washers as well as washing systems for motor vehicles on account of the excellent duration of its seals.



Le pompe della serie **NHDP 200** possono lavorare ad una pressione massima di 200 bar ed una temperatura dell'acqua fino a 65° (150F). Questo modello costituisce un'alternativa più economica della nostra gamma di pompe 200 bar, si adatta perfettamente per essere montato su idropultrici professionali compatte, ma anche su sistemi di lavaggio per veicoli, grazie anche alla ottima durata delle guarnizioni.



## NHDP Pumps family / Famiglia pompe



Type Tipo	Part. No. Codice	Flow Rate / Portata				Max Pressure Pressione massima		RPM Giri/Minuto		Max Power / Potenza Massima				Power take-off Presenza di forza
		l/min		US GPM		Bar	Psi	50 Hz	60 Hz	HP		kW		
		50 Hz	60 Hz	50 Hz	60 Hz					50 Hz	60 Hz	50 Hz	60 Hz	
NHDP8520L	1.904-574.0	8.5	10.0	2.2	2.7	200	2900	1450	1740	4.3	5.1	3.2	3.9	△24
NHDP8520R	1.904-573.0	8.5	10.0	2.2	2.7	200	2900			4.3	5.1	3.2	3.9	24▷
NHDP1020L	1.904-572.0	10.0	12.0	2.6	3.2	200	2900			4.9	6.3	3.7	4.7	△24
NHDP1020R	1.904-571.0	10.0	12.0	2.6	3.2	200	2900			4.9	6.3	3.7	4.7	24▷
NHDP1120L	1.904-570.0	11.0	13.0	2.9	3.5	200	2900			5.7	6.8	4.3	5.1	△24
NHDP1120R	1.904-569.0	11.0	13.0	2.9	3.5	200	2900			5.7	6.8	4.3	5.1	24▷
NHDP1220L	1.904-568.0	12.0	14.0	3.1	3.7	200	2900			6.1	7.2	4.5	5.3	△24
NHDP1220R	1.904-567.0	12.0	14.0	3.1	3.7	200	2900			6.1	7.2	4.5	5.3	24▷
NHDP1320L	1.904-566.0	13.0	15.5	3.4	4.0	200	2900			6.7	7.7	4.9	5.7	△24
NHDP1320R	1.904-565.0	13.0	15.5	3.4	4.0	200	2900			6.7	7.7	4.9	5.7	24▷
NHDP1420L	1.904-564.0	14.0	17.0	3.7	4.5	200	2900			7.2	8.5	5.3	6.3	△24
NHDP1420R	1.904-563.0	14.0	17.0	3.7	4.5	200	2900			7.2	8.5	5.3	6.3	24▷
NHDP1520L	1.904-562.0	15.0	18.0	4.0	4.7	200	2900			7.7	9.2	5.7	6.8	△24
NHDP1520R	1.904-561.0	15.0	18.0	4.0	4.7	200	2900			7.7	9.2	5.7	6.8	24▷
NHDP1120FL	1.904-578.0	11.0	13.0	2.9	3.5	200	2900	2800	3400	5.7	6.8	4.3	5.1	△24
NHDP1120FR	1.904-577.0	11.0	13.0	2.9	3.5	200	2900			5.7	6.8	4.3	5.1	24▷
NHDP1520FL	1.904-576.0	15.0	18.0	4.0	4.7	200	2900			7.7	9.2	5.7	6.8	△24
NHDP1520FR	1.904-575.0	15.0	18.0	4.0	4.7	200	2900			7.7	9.2	5.7	6.8	24▷

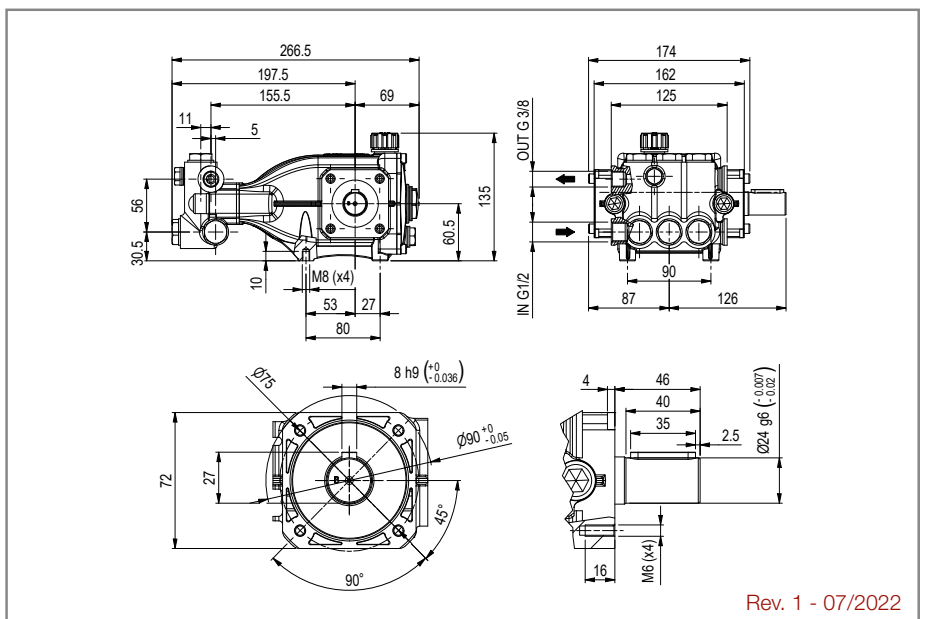
### P.T.O. Reference guide / Legenda prese di forza

Single P.T.O. Ø 24 mm Left  
Singola presa di forza Ø 24 mm Sinistra **△24**

Single P.T.O. Ø 24 mm Right  
Singola presa di forza Ø 24 mm Destra **24▷**

The flow rate values may vary by ± 5% compared to the production label values.  
I valori di portata possono discostarsi del ± 5% rispetto i valori di targa.

Weight / Peso	<b>Kg</b>	<b>8.2</b>
Oil capacity / Capacità olio	<b>lt.</b>	<b>0.4</b>
Inlet / Entrata	<b>G</b>	<b>1/2"</b>
Outlet / Uscita	<b>G</b>	<b>3/8"</b>



Rev. 1 - 07/2022



**Hollow shaft electric motors / Motori elettrici albero cavo**



Part. No. Codice	Motor C. shape Forma costruttiva	Rated output Pot. nominale		Speed Velocità RPM	Voltage Voltaggio	Weight Peso	For Pumps Per pompe
		HP	KW				
1.099-399.0	IEC100	4.0	3.0	1450	230/400V	20.0	NHDP
1.099-398.0	IEC100	5.5	4.0	1450	230/400V	22.0	NHDP
1.099-448.0	IEC112	7.5	5.5	1450	230/400V	32.0	NHDP

**Flanges for electric motors / Flange per accoppiamento motori elettrici**

Flange for electric motors  
Flange motori elettrici



Part. No. Codice	Motor construction shape Forma costruttiva motore	For pumps series Per serie pompe
1.099-528.0	H90/B14	NHDP
1.099-529.0	H100/112 B14	NHDP

**Flexible couplings for electric motors / Giunti elastici per motori elettrici**

Flexible Couplings for electric motors  
Giunti elastici per motori elettrici



Part. No. Codice	Motor P.T.O. Ø (mm) P.D.F. Motore	Motor const. shape Forma cost. Motore	Pump P.T.O. Ø (mm) P.D.F. Pompa	For pumps series Per serie pompe
1.099-542.0	24	H90	24	NHDP
1.099-543.0	28	H100/112	24	NHDP

**Gear reduction boxes for petrol engines / Riduttori per motori a scoppio**



Part. No. Codice	Imp. Speed Giri entrata	Out. Speed Giri uscita	RR Ratio Rapporto	Max Power Pot. Max	Ø	E. Flange F. Motore	For pumps Per pompe
	RPM	RPM	n1/n2	kW		Type/Tipo	
1.099-679.0	3100	1425	2.176	7	1"	SAE J609b	NHDP

**Pressure regulating valves / Valvole di regolazione pressione**

Unloader valve with by-pass  
Valvola depressurizzatrice di regolazione pressione con by-pass



VBT  
Brass hollow bolts available on request  
Viti cave in ottone disponibili su richiesta



VRT3  
Unloader valve with by-pass and micro-switch  
Valvola di regolazione con by-pass e microinterruttore

Type Tipo	Part. No. Codice	Flow Rate Portata		Max Pressure Pressione max		Inlet Entrata	Outlet Uscita	Bypass
		l/min	GPM	Bar	PSI			
NVBR	1.905-530.0	25	6.6	210	3000	G 3/8 F	G 3/8 M	2 x G 3/8 F
NVBC	1.904-987.0	25	6.6	210	3000	G 3/8 M	G 3/8 M	G 3/8 M
VBT	1.099-485.0	25	6.6	210	3045	G 1/2 F	G 3/8 M	NHDP
VRT3	1.905-046.0	40	10.5	280	4050	G 3/8 F	G 3/8 F	G 3/8 F

**Plastic Knob (under request) / Manopola di plastica (su richiesta)**



Part. No. Codice
9.850-900.0

For accessories  
Per accessori  
NVBC-VBT

**Pressure relief valves / Valvole di scarico**

Valves supplied are NOT PRESSURE ADJUSTED. They become a SAFETY device only when adjusted by the installer on the machine.  
Le valvole sono fornite NON TARATE. Diventano componenti di SICUREZZA solo all'atto della taratura sulla macchina da parte dell'installatore.



Type Tipo	Part. No. Codice	Flow Rate Portata		Max Pressure Pressione max		Inlet Entrata	Outlet Uscita
		l/min	GPM	Bar	PSI		
VSN	1.099-495.0	30	8.0	275	4000	G 3/8 M	G 1/4 F

**280 Spray Gun/ Pistola 280 ECO**

Spray Gun - Max 25 lpm & 280 bar / Pistola - Max 25 lpm & 280 bar



Part. No. Codice	Flow Rate / Portata		Max Pressure Pressione massima		Temperature Temperatura		Inlet Entrata	Outlet Uscita
	L/MIN	US GPM	BAR	PSI	°C	°F		
9.853-609.0	25	6.6	280	4100	150	300	G 3/8 F	1/4 Npt F

**Brass Swivel / Giunto girevole in ottone**



Part. No. Codice
9.853-610.0

For accessories  
Per accessori  
280 ECO

**Lances and single lances with handle / Lance e lance singole con manopola**

Round Grip  
Lance 900 mm./ Lancia 900 mm.



Lance 1200 mm./ Lancia 1200 mm.



Type Tipo	Part. No. Codice	Flow rate Portata		Max press. Press. max		Length mm Lunghez.	Inlet Entrata	Outlet Uscita	Max Temp. Temp. Max	
		l/min	US	Bar	PSI				°C	°F
Round Grip	9.853-612.0	40	10.5	280	4100	900	1/4 Npt M	1/4 Npt F	150	300
Round Grip	9.853-611.0	40	10.5	280	4100	1200	1/4 Npt M	1/4 Npt F	150	300

**Foam Lance / Lancia schiuma**

Max 20 lpm & 180 bar /  
Max 20 lpm & 180 bar



Part. No. Codice	Flow Rate / Portata		Max Pressure Pressione massima		Temperature Temperatura		Inlet Entrata
	L/MIN	US GPM	BAR	PSI	°C	°F	
9.853-613.0	20	5.3	280	4100	60	140	1/4 Npt M

**Pressure Gauge / Manometro**

Radial gauge  
Manometro radiale



Axial gauge  
Manometro assiale



Part. No. Codice	Coupling Attacco	Scale Scala		Inlet Entrata
		Bar	PSI	
1.099-556.0	Radial / Radiale	250	3625	G 1/4 M
1.099-557.0	Axial / Assiale	160	2300	G 1/4 M
1.099-558.0	Axial / Assiale	250	3600	G 1/4 M

**NMT** pumps are extremely popular on the market and can operate at a maximum pressure of 200 bar and with water temperatures up to 65°C (150 F).

This is our top of the range 200 bar model and it is used for countless applications. It is ideal for fitting on many products such as professional high-pressure washers, washing systems for motor vehicles, or misting systems.

Le pompe della serie **NMT**, uno dei prodotti più apprezzati dal mercato, possono lavorare ad una pressione massima di 200 bar ed una temperatura dell'acqua fino a 65° (150 F).

Questo modello è il nostro prodotto di punta per i 200 bar e viene utilizzato per innumerevoli impieghi. Si adatta per essere montato su idropulitrici professionali, sistemi di lavaggio di veicoli o impianti di nebulizzazione, e tanto altro ancora.



**NMT** Pumps family / Famiglia pompe



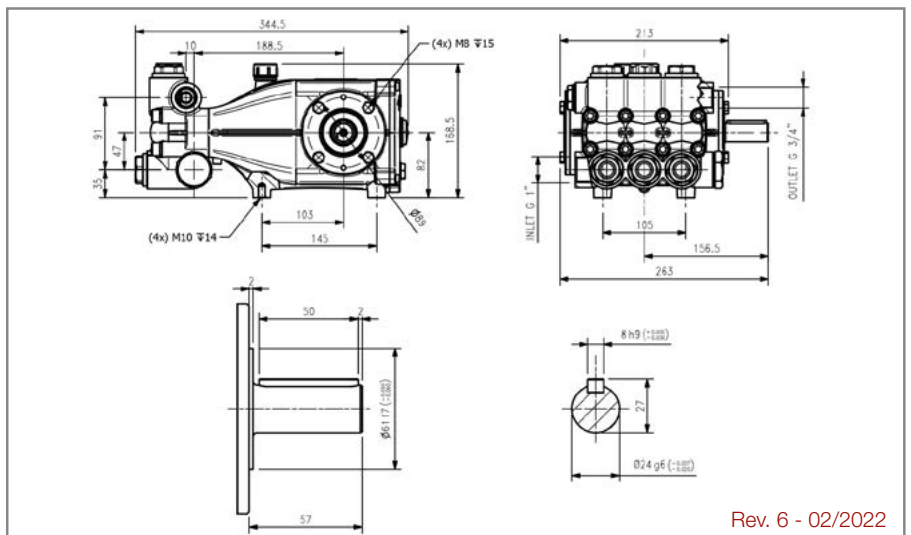
Type Tipo	Part. No. Codice	Flow Rate / Portata				Max Pressure Pressione massima		RPM Giri /Minuto		Max Power / Potenza Massima				Power take-off Presa di forza
		50 Hz	60 Hz	50 Hz	60 Hz	Bar	Psi	50 Hz	60 Hz	HP		kW		
NMT1220SL	1.099-044.0	12.5	15.0	3.3	4	200	2900	1000	1200	6.4	7.7	4.7	5.7	◁24
NMT1220SR	1.099-045.0	12.5	15.0	3.3	4	200	2900			6.4	7.7	4.7	5.7	24▷
NMT1520SL	1.099-046.0	15.0	18.0	4	4.7	200	2900			7.7	9.2	5.7	6.8	◁24
NMT1520SR	1.099-047.0	15.0	18.0	4	4.7	200	2900			7.7	9.2	5.7	6.8	24▷
NMT1220L	1.099-048.0	12.5	15.0	3.3	4	200	2900	1450	1740	6.4	7.7	4.7	5.7	◁24
NMT1220R	1.099-049.0	12.5	15.0	3.3	4	200	2900			6.4	7.7	4.7	5.7	24▷
NMT1520B	1.099-050.0	15.0	18.0	4	4.7	200	2900			7.7	9.2	5.7	6.8	24⊗24
NMT1520L	1.099-051.0	15.0	18.0	4	4.7	200	2900			7.7	9.2	5.7	6.8	◁24
NMT1520R	1.099-052.0	15.0	18.0	4	4.7	200	2900			7.7	9.2	5.7	6.8	24▷
NMT1820L	1.099-053.0	18.0	21.5	4.8	5.6	200	2900			9.2	11	6.8	8.1	◁24
NMT1820R	1.099-054.0	18.0	21.5	4.8	5.6	200	2900			9.2	11	6.8	8.1	24▷
NMT2120B	1.099-055.0	21.0	25.0	5.5	6.6	200	2900			10.7	12.8	7.9	9.4	24⊗24
NMT2120L	1.099-056.0	21.0	25.0	5.5	6.6	200	2900	10.7	12.8	7.9	9.4	◁24		
NMT2120R	1.099-057.0	21.0	25.0	5.5	6.6	200	2900	10.7	12.8	7.9	9.4	24▷		

P.T.O. Reference guide / Legenda prese di forza

- Single P.T.O. Ø 24 mm Left  
Singola presa di forza Ø 24 mm Sinistra ◁24
- Single P.T.O. Ø 24 mm Right  
Singola presa di forza Ø 24 mm Destra 24▷
- Double P.T.O. Ø 24 mm  
Doppia presa di forza Ø 24 mm 24⊗24

The flow rate values may vary by ± 5% compared to the production label values.  
I valori di portata possono discostarsi del ± 5% rispetto i valori di targa.

Weight / Peso	<b>Kg</b>	10.3
Oil capacity / Capacità olio	<b>lt.</b>	0.7
Inlet / Entrata	<b>G</b>	1/2"
Outlet / Uscita	<b>G</b>	3/8"



Rev. 6 - 02/2022





**Hollow shaft electric motors / Motori elettrici albero cavo**



Part. No. Codice	Motor C. shape Forma costruttiva	Rated output Pot. nominale		Speed Velocità RPM	Voltage Voltaggio	Weight Peso	For Pumps Per pompe
		HP	KW				
1.099-407.0	IEC100	5.5	4.0	1450	230/400V	22.0	NMT
1.099-397.0	IEC112	7.5	5.5	1450	230/400V	32.0	NMT
1.099-401.0	IEC132M	10.0	7.5	1450	230/400V	46.0	NMT
1.099-402.0	IEC132M	12.5	9.2	1450	230/400V	52.0	NMT

**Flanges for electric motors / Flange per accoppiamento motori elettrici**

Flange for electric motors  
Flange motori elettrici



Part. No. Codice	Motor construction shape Forma costruttiva motore	For pumps series Per serie pompe
1.099-530.0	H100/112 B14	NMT
1.099-531.0	H132 B14	NMT

**Flexible couplings for electric motors / Giunti elastici per motori elettrici**

Flexible Couplings for electric motors  
Giunti elastici per motori elettrici



Part. No. Codice	Motor P.T.O. Ø (mm) P.D.F. Motore	Motor const. shape Forma cost. Motore	Pump P.T.O. Ø (mm) P.D.F. Pompa	For pumps series Per serie pompe
1.099-544.0	24	H90	24	NMT
1.099-541.0	28	H100/112	24	NMT
1.099-545.0	38	H132	24	NMT

**Gear reduction boxes for petrol engines / Riduttori per motori a scoppio**



Part. No. Codice	Imp. Speed Giri entrata RPM	Out. Speed Giri uscita RPM	RR Ratio Rapporto n1/n2	Max Power Pot. Max kW	Ø	E. Flange F. Motore	For pumps Per pompe
						Type/Tipologia	
1.904-906.0	3100	1425	2.176	13	1"	SAE J609b	NMT

**Pressure regulating valves / Valvole di regolazione pressione**

Unloader valve with by-pass  
Valvola depressurizzatrice di regolazione pressione con by-pass



VBT  
Brass hollow bolts available on request  
Viti cave in ottone disponibili su richiesta



VRT3  
Unloader valve with by-pass and micro-switch  
Valvola di regolazione con by-pass e microinterruttore

Type Tipo	Part. No. Codice	Flow Rate Portata		Max Pressure Pressione max		Inlet Entrata	Outlet Uscita	Bypass
		l/min	GPM	Bar	PSI			
NVBR	1.905-530.0	25	6.6	210	3000	G 3/8 F	G 3/8 M	2 x G 3/8 F
NVBC	1.904-987.0	25	6.6	210	3000	G 3/8 M	G 3/8 M	G 3/8 F
VBT	1.099-486.0	25	6.6	210	3045	G 1/2 F	G 3/8 M	NMT
VRT3	1.905-046.0	40	10.5	280	4050	G 3/8 F	G 3/8 F	G 3/8 F

**Plastic Knob (under request) / Manopola di plastica (su richiesta)**



Part. No. Codice	For accessories Per accessori
9.850-900.0	NVBC-VBT

**Pressure relief valves / Valvole di scarico**

Valves supplied are NOT PRESSURE ADJUSTED. They become a SAFETY device only when adjusted by the installer on the machine.  
Le valvole sono fornite NON TARATE. Diventano componenti di SICUREZZA solo all'atto della taratura sulla macchina da parte dell'installatore.



Type Tipo	Part. No. Codice	Flow Rate Portata		Max Pressure Pressione max		Inlet Entrata	Outlet Uscita
		l/min	GPM	Bar	PSI		
VSN	1.099-495.0	30	8.0	275	4000	G 3/8 M	G 1/4 F

**250 Spray Gun / Pistola 250**

Spray Gun  
Max 40 lpm & 250 bar  
Pistola  
Max 40 lpm & 250 bar



Part. No. Codice	Flow Rate / Portata		Max Pressure Pressione massima		Temperature Temperatura		Inlet Entrata	Outlet Uscita
	L/MIN	US GPM	BAR	PSI	°C	°F		
1.905-875.0	40	10.5	250	3625	150	300	G 3/8 F	1/4 Npt F

**Brass Swivel / Giunto girevole in ottone**



Part. No. Codice	For accessories Per accessori
9.853-610.0	250

**Lances and single lances with handle / Lance e lance singole con manopola**

Round Grip  
Lance 900 mm./ Lancia 900 mm.  
Lance 1200 mm./ Lancia 1200 mm.

Type Tipo	Part. No. Codice	Flow rate Portata		Max press. Press. max		Length mm Lunghez.	Inlet Entrata	Outlet Uscita	Max Temp. Temp. Max	
		l/min	US	Bar	PSI				°C	°F
Round Grip	9.853-612.0	40	10.5	280	4100	900	1/4 Npt M	1/4 Npt F	150	300
Round Grip	9.853-611.0	40	10.5	280	4100	1200	1/4 Npt M	1/4 Npt F	150	300

**Pressure Gauge / Manometro**

Radial gauge  
Manometro radiale



Axial gauge  
Manometro assiale



Part. No. Codice	Coupling Attacco	Scale Scala		Inlet Entrata
		Bar	PSI	
1.099-556.0	Radial / Radiale	250	3625	G 1/4 M
1.099-553.0	Radial / Radiale	315	4500	G 1/4 M
1.099-558.0	Axial / Assiale	250	3600	G 1/4 M

**Pump feet / Piedi pompa**

Pump feet  
Piedi pompa



Part. No. Codice	For accessories Per accessori
1.099-687.0	NMT

**NPM** pumps can operate at a maximum pressure of 250 bar and with water temperatures up to 65°C (150F). This version offers a superior performance than our top NMT product. It is a particularly good choice for fitting on professional high-pressure washers or other washing systems that demanding a better performance than traditional 200 bar models.



Le pompe della serie **NPM** possono lavorare ad una pressione massima di 250 bar ed una temperatura dell'acqua fino a 65° (150F). Questo modello è una variante più performante del nostro prodotto di punta NMT. Si adatta particolarmente per essere montato su idropultrici professionali o altri sistemi di lavaggio che desiderano avere prestazioni più alte dei classici 200 bar



**NPM** Pumps family / Famiglia pompe



NPM-GR NPM-HY

Type Tipo	Part. No. Codice	Flow Rate / Portata				Max Pressure Pressione massima		RPM Giri / Minuto		Max Power / Potenza Massima				Power take-off Presenza di forza
		l/min		US GPM		Bar	PSI	50 Hz	60 Hz	Hp		Kw		
		50 Hz	60 Hz	50 Hz	60 Hz					50 Hz	60 Hz	50 Hz	60 Hz	
NPM1225L	1.099-058.0	12	14.4	3.2	3.8	250	3625			7.7	9.2	5.6	6.7	△24
NPM1225R	1.099-059.0	12	14.4	3.2	3.8	250	3625			7.7	9.2	5.6	6.7	24▷
NPM1525L	1.099-060.0	15	18	4	4.7	250	3625			9.6	11.5	7.1	8.5	△24
NPM1525R	1.099-061.0	15	18	4	4.7	250	3625	1450	1740	9.6	11.5	7.1	8.5	24▷
NPM1825B	1.099-062.0	18	21.5	4.7	5.6	250	3625			11.5	13.8	8.3	10	24⊠24
NPM1825L	1.099-063.0	18	21.6	4.7	5.6	250	3625			11.5	13.8	8.3	10	24▷
NPM1825R	1.099-064.0	18	21.6	4.7	5.6	250	3625			11.5	13.8	8.3	10	△24

**P.T.O. Reference guide / Legenda prese di forza**

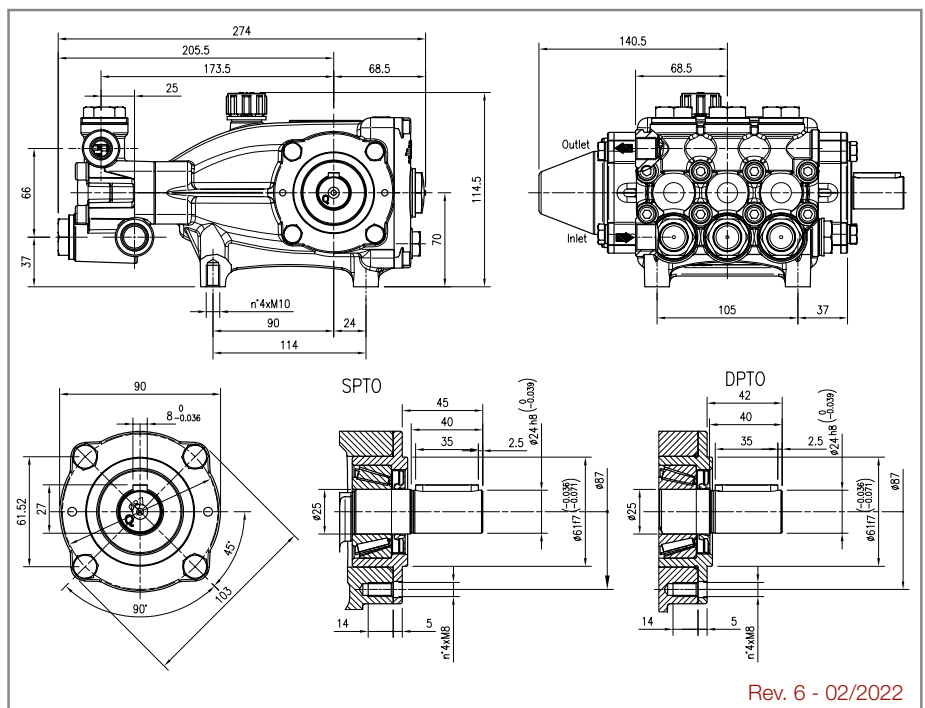
Single P.T.O. Ø 24 mm Left  
Singola presa di forza Ø 24 mm Sinistra **△24**

Single P.T.O. Ø 24 mm Right  
Singola presa di forza Ø 24 mm Destra **24▷**

Double P.T.O. Ø 24 mm  
Doppia presa di forza Ø 24 mm **24⊠24**

The flow rate values may vary by ± 5% compared to the production label values.  
I valori di portata possono discostarsi del ± 5% rispetto i valori di targa.

Weight / Peso	<b>Kg</b>	<b>10.3</b>
Oil capacity / Capacità olio	<b>lt.</b>	<b>0.7</b>
Inlet / Entrata	<b>G</b>	<b>1/2"</b>
Outlet / Uscita	<b>G</b>	<b>3/8"</b>



Rev. 6 - 02/2022



**Hollow shaft electric motors / Motori elettrici albero cavo**



Part. No. Codice	Motor C. shape Forma costruttiva	Rated output Pot. nominale		Speed Velocità RPM	Voltage Voltaggio	Weight Peso	For Pumps Per pompe
		HP	KW				
1.099-397.0	IEC112	7.5	5.5	1450	230/400V	32.0	NPM
1.099-401.0	IEC132M	10.0	7.5	1450	230/400V	46.0	NPM
1.099-402.0	IEC132M	12.5	9.2	1450	230/400V	52.0	NPM

**Flanges for electric motors / Flange per accoppiamento motori elettrici**

Flange for electric motors  
Flange motori elettrici



Part. No. Codice	Motor construction shape Forma costruttiva motore	For pumps series Per serie pompe
1.099-530.0	H100/112 B14	NPM
1.099-531.0	H132 B14	NPM

**Flexible couplings for electric motors / Giunti elastici per motori elettrici**

Flexible Couplings for electric motors  
Giunti elastici per motori elettrici



Part. No. Codice	Motor P.T.O. Ø (mm) P.D.F. Motore	Motor const. shape Forma cost. Motore	Pump P.T.O. Ø (mm) P.D.F. Pompa	For pumps series Per serie pompe
1.099-541.0	28	H100/112	24	NPM
1.099-545.0	38	H132	24	NPM

**Gear reduction boxes for petrol engines / Riduttori per motori a scoppio**



Part. No. Codice	Imp. Speed Giri entrata	Out. Speed Giri uscita	RR Ratio Rapporto	Max Power Pot. Max	Ø	E. Flange F. Motore	For pumps Per pompe
	RPM	RPM	n1/n2	kW		Type/Tipo	
1.904-906.0	3100	1425	2.176	13	1"	SAE J609b	NMT

**Pressure regulating valves / Valvole di regolazione pressione**

Unloader valve with by-pass  
Valvola depressurizzatrice di regolazione pressione con by-pass



NVBC



VBT  
Brass hollow bolts available on request  
Viti cave in ottone disponibili su richiesta



VRT3  
Unloader valve with by-pass and micro-switch  
Valvola di regolazione con by-pass e microinterruttore

Type Tipo	Part. No. Codice	Flow Rate Portata		Max Pressure Pressione max		Inlet Entrata	Outlet Uscita	Bypass
		l/min	GPM	Bar	PSI			
NVBC	1.904-987.0	25	6.6	210	3000	G 3/8 M	G 3/8 M	G 3/8 M
VBT	1.099-486.0	25	6.6	210	3045	G 1/2 F	G 3/8 M	NMT
VRT3	1.905-046.0	40	10.5	280	4050	G 3/8 F	G 3/8 F	G 3/8 F

**Plastic Knob (under request) / Manopola di plastica (su richiesta)**



Part. No. Codice	For accessories Per accessori
9.850-900.0	NVBH-VBT

**Pressure relief valves / Valvole di scarico**

Valves supplied are NOT PRESSURE ADJUSTED. They become a SAFETY device only when adjusted by the installer on the machine.  
Le valvole sono fornite NON TARATE. Diventano componenti di SICUREZZA solo all'atto della taratura sulla macchina da parte dell'installatore.



VSN

Type Tipo	Part. No. Codice	Flow Rate Portata		Max Pressure Pressione max		Inlet Entrata	Outlet Uscita
		l/min	GPM	Bar	PSI		
VSN	1.099-495.0	30	8.0	275	4000	G 3/8 M	G 1/4 F

**250 Spray Gun / Pistola 250**

Spray Gun  
Max 40 lpm & 250 bar  
Pistola  
Max 40 lpm & 250 bar



Part. No. Codice	Flow Rate / Portata		Max Pressure Pressione massima		Temperature Temperatura		Inlet Entrata	Outlet Uscita
	L/MIN	US GPM	BAR	PSI	°C	°F		
1.905-875.0	40	10.5	250	3625	150	300	G 3/8 F	1/4 Npt F

**Brass Swivel / Giunto girevole in ottone**



Part. No. Codice	For accessories Per accessori
9.853-610.0	250

**Lances and single lances with handle / Lance e lance singole con manopola**

Round Grip  
Lance 900 mm./ Lancia 900 mm.



Lance 1200 mm./ Lancia 1200 mm.



Type Tipo	Part. No. Codice	Flow rate Portata		Max press. Press. max		Length mm Lunghez.	Inlet Entrata	Outlet Uscita	Max Temp. Temp. Max	
		l/min	US	Bar	PSI				°C	°F
Round Grip	9.853-612.0	40	10.5	280	4100	900	1/4 Npt M	1/4 Npt F	150	300
Round Grip	9.853-611.0	40	10.5	280	4100	1200	1/4 Npt M	1/4 Npt F	150	300

**Pressure Gauge / Manometro**

Radial gauge  
Manometro radiale



Axial gauge  
Manometro assiale



Part. No. Codice	Coupling Attacco	Scale Scala		Inlet Entrata
		Bar	PSI	
1.099-556.0	Radial / Radiale	250	3625	G 1/4 M
1.099-553.0	Radial / Radiale	315	4500	G 1/4 M
1.099-558.0	Axial / Assiale	250	3600	G 1/4 M

**Pump feet / Piedi pompa**

Pump feet  
Piedi pompa



Part. No. Codice	For accessories Per accessori
1.099-687.0	NPM

**NLTI** pumps can operate at a maximum pressure of 250 bar and with water temperatures up to 65°C (150F). It is a particularly good choice for fitting on professional high-pressure washers built to very sturdy specifications and is ideal for heavy use. Its exceptional flow rate performance makes it ideal for use with misting systems.



Le pompe della serie **NLTI** possono lavorare ad una pressione massima di 250 bar ed una temperatura dell'acqua fino a 65° (150F). Questo modello si adatta particolarmente per essere montato su idropulitrici professionali con caratteristiche di elevata robustezza e durabilità ed è perfetto per un utilizzo intensivo. Viene utilizzato anche con impianti di nebulizzazione sfruttandone le performances di portata.



**NLTI** Pumps family / Famiglia pompe



NLTI-HY

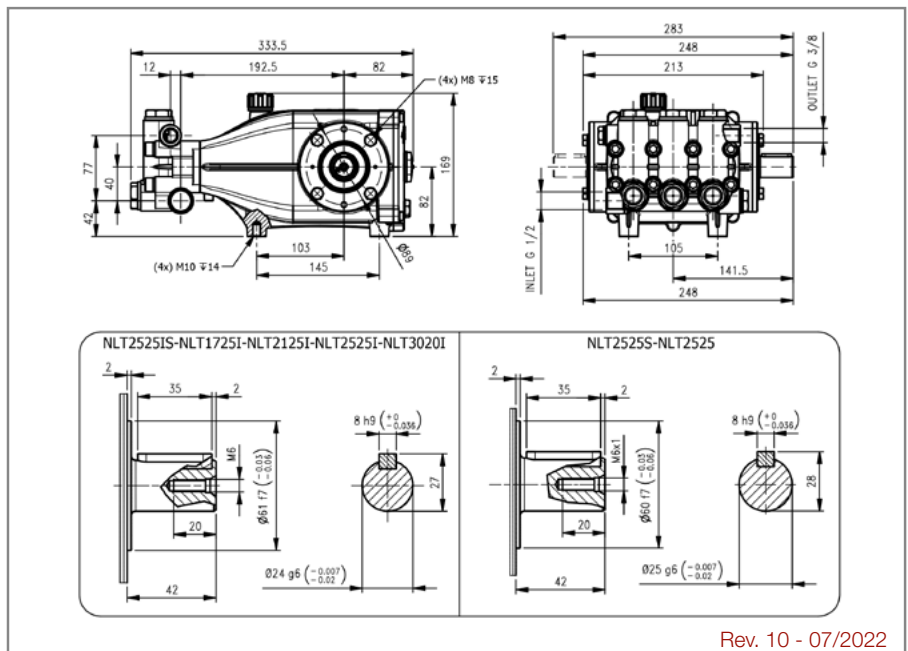
Type Tipo	Part. No. Codice	Flow Rate / Portata				Max Pressure Pressione massima		RPM Giri / Minuto		Max Power / Potenza Massima				Power take-off Presenza di forza
		l/min		US GPM		Bar	PSI	50 Hz	60 Hz	Hp		Kw		
		50 Hz	60 Hz	50 Hz	60 Hz					50 Hz	60 Hz	50 Hz	60 Hz	
NLT2525ISL*	1.904-066.0	25	30	6.6	7.9	250	3625	1000	1200	6.4	7.7	4.7	5.7	△24
NLT2525ISR*	1.904-067.0	25	30	6.6	7.9	250	3625			7.7	9.2	5.7	6.8	24▷
NLT1725IL	1.099-068.0	17	20	4.5	5.4	250	3650	1450	1740	11	13.2	8.1	9.7	△24
NLT1725IR	1.099-069.0	17	20	4.5	5.4	250	3650			11	13.2	8.1	9.7	24▷
NLT2125IL	1.099-070.0	21	25	5.6	6.7	250	3650			13.5	16.2	9.9	11.9	△24
NLT2125IR	1.099-071.0	21	25	5.6	6.7	250	3650			13.5	16.2	9.9	11.9	24▷
NLT2525IB*	1.904-406.0	25	30	6.6	7.9	250	3650			16.1	19.3	11.9	14.3	24⊗24
NLT2525IL	1.099-073.0	25	30	6.6	7.9	250	3650			16.1	19.3	11.9	14.3	△24
NLT2525IR	1.099-074.0	25	30	6.6	7.9	250	3650	16.1	19.3	11.9	14.3	24▷		
NLT3020IB	1.904-511.0	30	36	7.9	9.5	200	2900	15.5	18.6	11.4	13.7	24⊗24		
NLT3020IL	1.099-075.0	30	36	7.9	9.5	200	2900	15.5	18.6	11.4	13.7	△24		
NLT3020IR	1.099-076.0	30	35	7.9	9.5	200	2900	15.5	18.6	11.4	13.7	24▷		

P.T.O. Reference guide / Legenda prese di forza

- Single P.T.O. Ø 24 mm Left △24  
Singola presa di forza Ø 24 mm Sinistra
  - Single P.T.O. Ø 24 mm Right 24▷  
Singola presa di forza Ø 24 mm Destra
  - Double P.T.O. Ø 24 mm 24⊗24  
Doppia presa di forza Ø 24 mm
- \*Also available with Ø 25 mm shaft  
\*Disponibile anche con albero di Ø 25 mm

The flow rate values may vary by ± 5% compared to the production label values.  
I valori di portata possono discostarsi del ± 5% rispetto i valori di targa.

Weight / Peso	<b>Kg</b>	<b>15.2</b>
Oil capacity / Capacità olio	<b>lt.</b>	<b>1.2</b>
Inlet / Entrata	<b>G</b>	<b>1/2"</b>
Outlet / Uscita	<b>G</b>	<b>3/8"</b>



Rev. 10 - 07/2022

**Hollow shaft electric motors / Motori elettrici albero cavo**



Part. No. Codice	Motor C. shape Forma costruttiva	Rated output Pot. nominale		Speed Velocità RPM	Voltage Voltaggio	Weight Peso	For Pumps Per pompe
		HP	KW				
1.099-401.0	IEC132M	10.0	7.5	1450	230/400V	46.0	NLTI
1.099-402.0	IEC132M	12.5	9.2	1450	230/400V	52.0	NLTI
1.099-409.0	IEC132M	15.0	11.0	1450	230/400V	58.0	NLTI

**Flanges for electric motors / Flange per accoppiamento motori elettrici**

Flange for electric motors  
Flange motori elettrici



Part. No. Codice	Motor construction shape Forma costruttiva motore	For pumps series Per serie pompe
1.099-530.0	H100/112 B14	NLTI
1.099-531.0	H132 B14	NLTI

**Flexible couplings for electric motors / Giunti elastici per motori elettrici**

Flexible Couplings for electric motors  
Giunti elastici per motori elettrici



Part. No. Codice	Motor P.T.O. Ø (mm) P.D.F. Motore	Motor const. shape Forma cost. Motore	Pump P.T.O. Ø (mm) P.D.F. Pompa	For pumps series Per serie pompe
	RPM	RPM	n1/n2	
1.099-541.0	28	H100/112	24	NLTI
1.099-545.0	38	H132	24	NLTI

**Gear reduction boxes for petrol engines / Riduttori per motori a scoppio**



Part. No. Codice	Imp. Speed Giri entrata	Out. Speed Giri uscita	RR Ratio Rapporto	Max Power Pot. Max	Ø	E. Flange F. Motore	For pumps Per pompe
	RPM	RPM	n1/n2	kW		Type/Tipo	
1.904-905.0	3100	1425	2.176	17.7	1"	SAE J609b	NLTI
1.904-904.0	3100	1425	2.176	17.7	1" 1/8	SAE J609b	NLTI

**P.T.O. multiplier / Moltiplicatore**



Part. No. Codice	In. Torque Coppia entrata	Out. Torque Coppia uscita	In. Speed Giri entrata	Out. Speed Giri uscita	NOTE only for NLT252SS max 200 Bar	Max Power Pot. Max	Ratio Rapporto	For pumps Per pompe
	NM	NM	RPM	RPM		Kw	N1/N2	
1.099-670.0	152	76	540	1080		9.4	2	NLTI

**Pressure regulating valves / Valvole di regolazione pressione**

Unloader valve with by-pass  
Valvola depressurizzatrice di regolazione pressione con by-pass



Type Tipo	Part. No. Codice	Flow Rate Portata		Max Pressure Pressione max		Inlet Entrata	Outlet Uscita	Bypass
		l/min	GPM	Bar	PSI			
NVBH	1.904-988.0	25	6.6	310	4500	G 3/8 M	G 3/8 M	G 3/8 F
NVBXL	1.905-037.0	50	13.2	210	3000	G 1/2 F	G 1/2 M	G 1/2 F

**Plastic Knob (under request) / Manopola di plastica (su richiesta)**



Part. No. Codice	For accessories Per accessori
9.850-900.0	NVBH

**Pressure relief valves / Valvole di scarico**

Valves supplied are NOT PRESSURE ADJUSTED. They become a SAFETY device only when adjusted by the installer on the machine. Le valvole sono fornite NON TARATE. Diventano componenti di SICUREZZA solo all'atto della taratura sulla macchina da parte dell'installatore.



Type Tipo	Part. No. Codice	Flow Rate Portata		Max Pressure Pressione max		Inlet Entrata	Outlet Uscita
		l/min	GPM	Bar	PSI		
VSN	1.099-495.0	30	8.0	275	4000	G 3/8 M	G 1/4 F
VS310	1.099-493.0	40	10.5	310	4500	G 3/8 F	G 3/8 F

**Spray gun / Pistola**

Spray guns 250  
Pistola 250



Type Tipo	Part. No. Codice	Flow Rate Portata		Max Pressure Pressione max		Inlet Entrata	Outlet Uscita	Max Temperature Temperatura Max	
		l/min	GPM	Bar	PSI			°C	°F
250	1.905-875.0	40	10.5	250	3625	G 3/8 F	1/4 Npt F	150	300

**Brass Swivel / Giunto girevole in ottone**



Part. No. Codice	For accessories Per accessori
9.853-610.0	250

**Lances and single lances with handle / Lance e lance singole con manopola**

Round Grip  
Lance 900 mm./ Lancia 900 mm.  
Lance 1200 mm./ Lancia 1200 mm.



Type Tipo	Part. No. Codice	Flow rate Portata		Max press. Press. max		Length mm Lunghez.	Inlet Entrata	Outlet Uscita	Max Temp. Temp. Max	
		l/min	US	Bar	PSI				°C	°F
Round Grip	9.853-612.0	40	10.5	280	4100	900	1/4 Npt M	1/4 Npt F	150	300
Round Grip	9.853-611.0	40	10.5	280	4100	1200	1/4 Npt M	1/4 Npt F	150	300

**Pressure Gauge / Manometro**

Radial gauge  
Manometro radiale



Axial gauge  
Manometro assiale



Part. No. Codice	Coupling Attacco	Scale Scala		Inlet Entrata
		Bar	PSI	
1.099-556.0	Radial / Radiale	250	3625	G 1/4 M
1.099-553.0	Radial / Radiale	315	4500	G 1/4 M
1.099-558.0	Axial / Assiale	250	3600	G 1/4 M

There are two types of **XLTI** pumps: the first type can operate at a maximum pressure of 300 bar and with water temperatures up to 65°C (150F). This category is particularly suited for fitting on professional high-pressure washers or on small goods vehicles that have to do very challenging cleaning jobs, exploiting its superior performance in terms of pressure. The second type can operate at a maximum pressure of 170 bar, with flow rates up to 54 lpm, and water temperatures up to 65°C (150F). This category offers a superior performance in terms of flow rate and is suitable for fitting on automatic gantry-style car washes, on small goods vehicles for municipal cleaning services, or misting systems or fire extinguishing systems.



Le pompe della serie **XLTI** si dividono in 2 tipologie: le prime possono lavorare ad una pressione massima di 300 bar ed una temperatura dell'acqua fino a 65° (150 F). Questa selezione si adatta particolarmente per essere montata su idropultrici professionali o su piccoli veicoli da trasporto, con l'obiettivo di effettuare pulizie molto difficili, sfruttando soprattutto le buone performances di pressione. Le seconde possono lavorare ad una pressione massima di 170 bar, una portata fino a 54 lpm ed una temperatura dell'acqua fino a 65° (150F). Questa selezione, sfruttando buone performances di portata, si adatta per essere montata su portali di lavaggio automatici per automobili, su piccoli veicoli da trasporto per servizi di pulizia municipale o ancora per impianti di nebulizzazione o per sistemi antincendio.



**XLTI** Pumps family /Famiglia pompe



Type Tipo	Part. No. Codice	Flow Rate / Portata				Max Pressure Pressione massima		RPM Giri /Minuto		Max Power / Potenza Massima				Power take-off Presenza di forza
		l/min		US GPM		Bar	PSI	50 Hz	60 Hz	Hp		Kw		
		50 Hz	60 Hz	50 Hz	60 Hz					50 Hz	60 Hz	50 Hz	60 Hz	
<b>XLT3020ISL</b>	<b>1.099-083.0</b>	30.0	36.0	7.9	9.5	200	2900	1000	1200	15.6	18.7	11.5	13.8	◀24
<b>XLT3020ISR</b>	<b>1.099-084.0</b>	30.0	36.0	7.9	9.5	200	2900			15.6	18.7	11.5	13.8	24▶
<b>XLT1530IL</b>	<b>1.099-085.0</b>	15.0	18.0	4.0	4.7	300	4350	1450	1740	11.5	13.8	8.5	10.2	◀24
<b>XLT1530IR</b>	<b>1.099-086.0</b>	15.0	18.0	4.0	4.7	300	4350			11.5	13.8	8.5	10.2	24▶
<b>XLT1830IL</b>	<b>1.099-087.0</b>	18.0	22.0	4.8	5.8	300	4350			13.7	16.4	10.1	12.1	◀24
<b>XLT1830IR</b>	<b>1.099-088.0</b>	18.0	22.0	4.8	5.8	300	4350			13.7	16.4	10.1	12.1	24▶
<b>XLT2230IL</b>	<b>1.099-089.0</b>	22.0	26.0	5.8	7.0	300	4350			16.6	19.9	12.2	14.6	◀24
<b>XLT2230IR</b>	<b>1.099-090.0</b>	22.0	26.0	5.8	7.0	300	4350			16.6	19.9	12.2	14.6	24▶
<b>XLT2530IL</b>	<b>1.099-091.0</b>	25.0	30.0	6.6	7.9	300	4350			19.2	23.0	14.1	16.2	◀24
<b>XLT2530IR</b>	<b>1.099-092.0</b>	25.0	30.0	6.6	7.9	300	4350			19.2	23.0	14.1	16.2	24▶
<b>XLT2730IL</b>	<b>1.099-093.0</b>	27.0	32.0	7.1	8.5	300	4350			20.5	24.6	15.1	18.1	◀24
<b>XLT2730IR</b>	<b>1.099-094.0</b>	27.0	32.0	7.1	8.5	300	4350			20.5	24.6	15.1	18.1	24▶
<b>XLT3025IL</b>	<b>1.099-095.0</b>	30.0	36.0	7.9	9.5	250	3625			19.3	23.2	14.2	17.0	◀24
<b>XLT3025IR</b>	<b>1.099-096.0</b>	30.0	36.0	7.9	9.5	250	3625			19.3	23.2	14.2	17.0	24▶
<b>XLT3325IL</b>	<b>1.099-097.0</b>	33.0	40.0	8.7	10.4	250	3625			21.4	25.7	15.7	18.8	◀24
<b>XLT3325IR</b>	<b>1.099-098.0</b>	33.0	40.0	8.7	10.4	250	3625			21.4	25.7	15.7	18.8	24▶
<b>XLT3517IL</b>	<b>1.099-099.0</b>	35.0	42.0	9.2	11.0	170	2465	15.2	18.2	11.2	13.4	◀24		
<b>XLT3517IR</b>	<b>1.099-100.0</b>	35.0	42.0	9.2	11.0	170	2465	15.2	18.2	11.2	13.4	24▶		
<b>XLT4017IL</b>	<b>1.099-101.0</b>	40.0	48.0	10.6	12.7	170	2465	17.0	20.4	12.5	15.0	◀24		
<b>XLT4017IR</b>	<b>1.099-102.0</b>	40.0	48.0	10.6	12.7	170	2465	17.0	20.4	12.5	15.0	24▶		
<b>XLT4317IL</b>	<b>1.099-103.0</b>	43.0	52.0	11.4	13.7	170	2465	19.1	22.9	14.1	16.9	◀24		
<b>XLT4317IR</b>	<b>1.099-104.0</b>	43.0	52.0	11.4	13.7	170	2465	19.1	22.9	14.1	16.9	24▶		
<b>XLT5015IL</b>	<b>1.099-105.0</b>	50.0	60.0	13.2	15.8	150	2175	18.8	22.6	13.8	16.6	◀24		
<b>XLT5015IR</b>	<b>1.099-106.0</b>	50.0	60.0	13.2	15.8	150	2175	18.8	22.6	13.8	16.6	24▶		
<b>XLT5415IL</b>	<b>1.099-107.0</b>	54.0	65.0	14.3	17.2	150	2175	21.2	25.4	15.6	18.7	◀24		
<b>XLT5415IR</b>	<b>1.099-108.0</b>	54.0	65.0	14.3	17.2	150	2175	21.2	25.4	15.6	18.7	24▶		

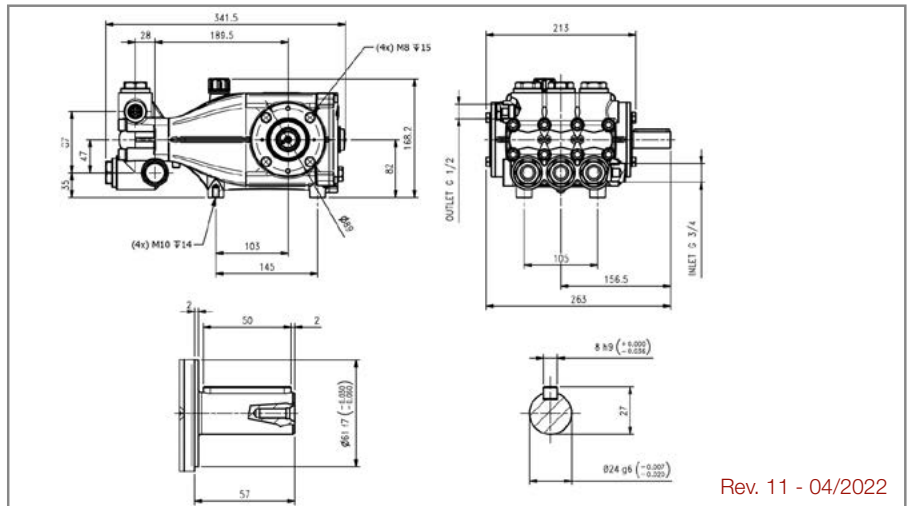
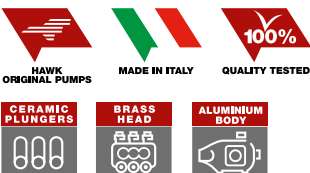
**P.T.O. Reference guide / Legenda prese di forza**

Single P.T.O. Ø 24 mm Left  
Singola presa di forza Ø 24 mm Sinistra ◀24

Single P.T.O. Ø 24 mm Right  
Singola presa di forza Ø 24 mm Destra 24▶

The flow rate values may vary by ± 5% compared to the production label values.  
I valori di portata possono discostarsi del ± 5% rispetto i valori di targa.

Weight / Peso	Kg	17.8
Oil capacity / Capacità olio	lt.	1.2
Inlet / Entrata	G	3/4"
Outlet / Uscita	G	1/2"



Rev. 11 - 04/2022

**Hollow shaft electric motors / Motori elettrici albero cavo**



Part. No. Codice	Motor C. shape Forma costruttiva	Rated output Pot. nominale		Speed Velocità RPM	Voltage Vtaggio	Weight Peso Kg	For Pumps Per pompe
		HP	KW				
1.099-402.0	IEC132M	12.5	9.2	1450	230/400V	52.0	XLTI
1.099-409.0	IEC132M	15.0	11.0	1450	230/400V	58.0	XLTI

**Double flange electric motors / Motori elettrici doppia flangia**



Part. No. Codice	Motor C. shape Forma costruttiva	Rated output Pot. nominale		Speed Velocità RPM	Voltage Vtaggio	Weight Peso Kg	For Pumps Per pompe
		HP	KW				
1.099-432.0	IEC160M	20.0	15.0	1450	400/690V	96.0	XLTI
1.099-433.0	IEC160M	25.0	18.5	1450	400/690V	100	XLTI

**Flanges for electric motors / Flange per accoppiamento motori elettrici**



Part. No. Codice	Motor construction shape Forma costruttiva motore	For pumps series Per serie pompe
1.099-531.0	H132 B14	XLTI
1.099-532.0	H160 B5	XLTI

**Flexible couplings for electric motors / Giunti elastici per motori elettrici**



Part. No. Codice	Motor P.T.O. Ø (mm) P.D.F. Motore	Motor const. shape Forma cost. Motore	Pump P.T.O. Ø (mm) P.D.F. Pompa	For pumps series Per serie pompe
1.099-545.0	38	H132	24	XLTI
1.905-890.0	42	H160	24	XLTI

**Flanges for hydraulic motors / Flange per accoppiamento motori idraulici**  
**Flexible couplings for hydraulic motors / Giunti elastici per motori idraulici**



Part. No. Codice	Motor P.T.O. Ø (mm) P.D.F. Motore	Motor const. shape Forma cost. Motore	Pump P.T.O. Ø (mm) P.D.F. Pompa	For pumps series Per serie pompe
1.905-732.0	7/8"	SAE J744 B	24	XLTI

**Gear reduction boxes for petrol engines / Riduttori per motori a scoppio**



Part. No. Codice	Imp. Speed Giri entrata	Out. Speed Giri uscita	RR Ratio Rapporto	Max Power Pot. Max	Ø	E. Flange F. Motore	For pumps Per pompe
	RPM	RPM	n1/n2	kW		Type/Tipo	
1.904-905.0	3100	1425	2.176	17.7	1"	SAE J609b	XLTI
1.904-904.0	3100	1425	2.176	17.7	1 1/8"	SAE J609b	XLTI
1.904-903.0	3100	1425	2.176	23	1 1/8"	SAE J609b	XLTI

**Pressure regulating valves / Valvole di regolazione pressione**

Unloader valve with by-pass  
Valvola depressurizzatrice di regolazione pressione con by-pass.



Type Tipo	Part. No. Codice	Flow rate Portata		Max pressure Pressione max		Inlet Entrata	Outlet Uscita	By-pass
		l/min	US	Bar	PSI			
NVBH	1.904-988.0	25	6.6	310	4500	G 3/8 M	G 3/8 M	G 3/8 F
NVBXL	1.905-037.0	50	13.2	210	3000	G 1/2 F	G 1/2 M	G 1/2 F
VB85/280	1.099-504.0	80	21	280	4050	G 1/2 F	G 1/2 F	G 1/2 F

**Plastic Knob (under request) / Manopola di plastica (su richiesta)**



Part. No. Codice	For accessories Per accessori
9.850-900.0	NVBH

**Pressure relief valves / Valvole di scarico**

Valves supplied are NOT PRESSURE ADJUSTED. They become a SAFETY device only when adjusted by the installer on the machine.  
Le valvole sono fornite NON TARATE. Diventano componenti di SICUREZZA solo all'atto della taratura sulla macchina da parte dell'installatore.



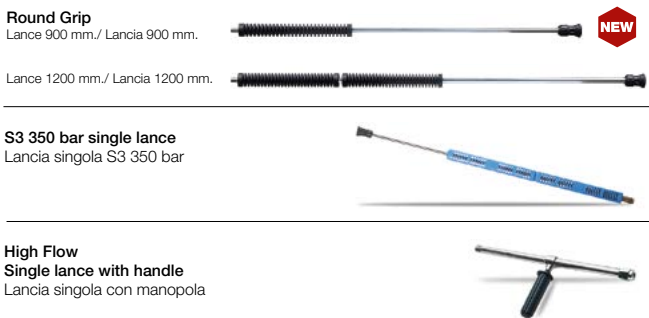
Type Tipo	Part. No. Codice	Flow rate Portata		Max pressure Pressione max		Inlet Entrata	By-pass
		l/min	US	Bar	PSI		
VS310	1.099-493.0	40	10.5	310	4500	G 3/8 F	G 3/8 F
VS200/200	1.099-503.0	200	53	200	2900	G 3/4 F	G 1/2 F

**Spray guns / Pistole**



Type Tipo	Part. No. Codice	Flow rate Portata		Max pressure Pressione max		Inlet Entrata	Outlet Uscita	Max Temperature Temperatura Max	
		l/min	US	Bar	PSI			°C	°F
250	1.905-875.0	40	10.5	250	3625	G 3/8 F	1/4 Npt F	150	300
310	1.099-519.0	40	10.5	310	4500	G 3/8 F	G 3/8 F	150	300
RL34	1.905-029.0	80	21	200	3000	G1/2F	G1/2F	160	320

**Lances and single lances with handle / Lance e lance singole con manopola**



Type Tipo	Part. No. Codice	Flow rate Portata		Max press. Press. max		Length mm Lunghesz.	Inlet Entrata	Outlet Uscita	Max Temp. Temp. Max	
		l/min	US	Bar	PSI				°C	°F
Round Grip	9.853-612.0	40	10.5	280	4100	900	1/4 Npt M	1/4 Npt F	150	300
Round Grip	9.853-611.0	40	10.5	280	4100	1200	1/4 Npt M	1/4 Npt F	150	300
S3 350	1.099-651.0	30	7.9	350	5000	800	1/4 Npt M	1/4 Npt F	160	320
High Flow	1.099-654.0	200	53	500	7250	800	G 1/2 M	1/4 Npt F	43	109

**Pressure gauges / Manometri**



Part. No. Codice	Scale Scala		Inlet Entrata	Connection Attacco
	Bar	PSI		
1.099-556.0	250	3625	G 1/4 M	Radial/Radiale
1.099-553.0	315	4570	G 1/4 M	Radial/Radiale
1.099-554.0	400	5800	G 1/4 M	Radial/Radiale

**XXT pumps can operate at a maximum pressure of 200 bar, flow rates up to 70 lpm, and water temperatures up to 65°C (150F).**

**This model is suitable for fitting on automatic gantry-style car washes, on small goods vehicles for municipal cleaning services, or misting systems or fire extinguishing systems. Its compact build and good performance are the main strengths of this pump.**

Le pompe della serie **XXT** possono lavorare ad una pressione massima di 200 bar, una portata fino a 70 lpm, ed una temperatura dell'acqua fino a 65° (150F).

Questo modello si adatta per essere montato su portali di lavaggio automatici per automobili, su piccoli veicoli da trasporto per servizi di pulizia municipale o ancora per impianti di nebulizzazione o per sistemi antincendio. Compattezza, legata a buone prestazioni, ne fanno il punto forte di questa pompa.



**XXT** Pumps family / Famiglia pompe



Type Tipo	Part. No. Codice	Flow Rate / Portata				Max Pressure Pressione massima		RPM Giri /Minuto		Max Power / Potenza Massima				Power take-off Presa di forza
		l/min		US GPM		Bar	Psi	50 Hz	60 Hz	HP		kW		
		50 Hz	60 Hz	50 Hz	60 Hz					50 Hz	60 Hz	50 Hz	60 Hz	
XXT4121IL	1.905-758.0	41.0	49.0	10.8	12.9	210	3045	1450	1740	21.3	25.6	15.7	18.8	◁24
XXT4121IR	1.905-757.0	41.0	49.0	10.8	12.9	210	3045			21.3	25.6	15.7	18.8	24▷
XXT5520IL	1.099-140.0	55.0	66.0	14.6	17.5	200	2900	1450	1740	28.8	34.6	21.2	25.4	◁24
XXT5520IR	1.099-141.0	55.0	66.0	14.6	17.5	200	2900			28.8	34.6	21.2	25.4	24▷
<b>NEW</b> XXT6215IL	1.904-958.0	62.0	74.0	16.4	19.5	150	2175	1450	1740	23.9	28.5	17.6	21.0	◁24
<b>NEW</b> XXT6215IR	1.904-957.0	62.0	74.0	16.4	19.5	150	2175			23.9	28.5	17.6	21.0	24▷
XXT7015IL	1.099-142.0	70.0	84.0	18.5	22.2	150	2175	1450	1740	27.1	32.5	20.0	24.0	◁24
XXT7015IR	1.099-145.0	70.0	84.0	18.5	22.2	150	2175			27.1	32.5	20.0	24.0	24▷

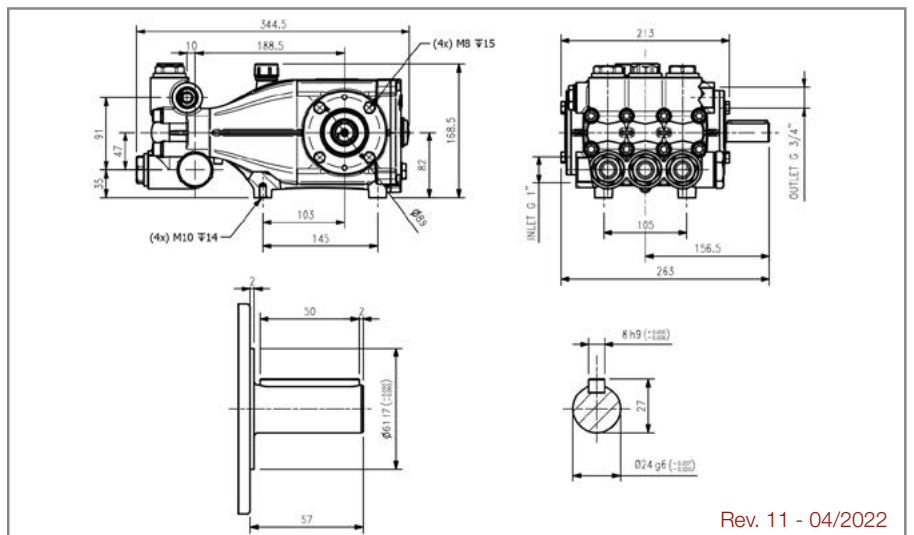
P.T.O. Reference guide / Legenda prese di forza

Single P.T.O. Ø 24 mm Left  
Singola presa di forza Ø 24 mm Sinistra **◁24**

Single P.T.O. Ø 24 mm Right  
Singola presa di forza Ø 24 mm Destra **24▷**

The flow rate values may vary by ± 5% compared to the production label values.  
I valori di portata possono discostarsi del ± 5% rispetto i valori di targa.

Weight / Peso	<b>Kg</b>	<b>18.4</b>
Oil capacity / Capacità olio	<b>lt.</b>	<b>1.2</b>
Inlet / Entrata	<b>G</b>	<b>1"</b>
Outlet / Uscita	<b>G</b>	<b>3/4"</b>



Rev. 11 - 04/2022



**Double flange electric motors / Motori elettrici doppia flangia**



Part. No. Codice	Motor C. shape	Rated output		Speed	Voltage	Weight	For Pumps
	Forma costruttiva	HP	KW	RPM			
1.099-432.0	IEC160M	20.0	15.0	1450	400/690V	96.0	XXT
1.099-433.0	IEC160M	25.0	18.5	1450	400/690V	100	XXT
1.099-450.0	IEC160L	25.0	22.0	1450	400/690V	110	XXT

**Flanges for electric motors / Flange per accoppiamento motori elettrici**

Flange for electric motors  
Flange motori elettrici



Flange for electric motors  
Flange motori elettrici



Part. No. Codice	Motor construction shape Forma costruttiva motore	For pumps series Per serie pompe
1.099-531.0	H132 B14	XXT
1.099-532.0	H160 B5	XXT

**Flexible couplings for electric motors / Giunti elastici per motori elettrici**

Flexible Couplings for electric motors  
Giunti elastici per motori elettrici



Flexible Couplings for electric motors  
Giunti elastici per motori elettrici



Part. No. Codice	Motor P.T.O. Ø (mm) P.D.F. Motore	Motor const. shape Forma cost. Motore	Pump P.T.O. Ø (mm) P.D.F. Pompa	For pumps series Per serie pompe
1.099-545.0	38	H132	24	XXT
1.905-890.0	42	H160	24	XXT

**Flanges for hydraulic motors / Flange per accoppiamento motori idraulici**  
**Flexible couplings for hydraulic motors / Giunti elastici per motori idraulici**

Flanges for hydraulic motors  
Flange per motori idraulici



Part. No. Codice	Motor P.T.O. Ø (mm) P.D.F. Motore	Motor const. shape Forma cost. Motore	Pump P.T.O. Ø (mm) P.D.F. Pompa	For pumps series Per serie pompe
1.905-732.0	7/8"	SAE J744 B	24	XXT

**Gear reduction boxes for petrol engines / Riduttori per motori a scoppio**



Part. No. Codice	Imp. Speed	Out. Speed	RR Ratio	Max Power	Ø	E. Flange	For pumps
	Giri entrata	Giri uscita	Rapporto	Pot. Max		F. Motore	
	RPM	RPM	n1/n2	kW		Type/Tipo	Per pompe
1.904-905.0	3100	1425	2.176	17.7	1"	SAE J609b	XXT
1.904-904.0	3100	1425	2.176	17.7	1 1/8"	SAE J609b	XXT
1.904-903.0	3100	1425	2.176	23	1 1/8"	SAE J609b	XXT

**Pressure regulating valves / Valvole di regolazione pressione**

Unloader valve with by-pass

Valvola depressurizzatrice di regolazione pressione con by-pass.



Type Tipo	Part. No. Codice	Fow rate Portata		Max pressure Pressione max		Inlet Entrata	Outlet Uscita	By-pass
		l/min	US	Bar	PSI			
NVBXL	1.905-037.0	50	13.2	210	3000	G 1/2 F	G 1/2 M	G 1/2 F
VB85/280	1.099-504.0	80	21	280	4060	G 1/2 F	G 1/2 F	G 1/2 F

**Pressure relief valves / Valvole di scarico**

Valves supplied are NOT PRESSURE ADJUSTED. They become a SAFETY device only when adjusted by the installer on the machine.

Le valvole sono fornite NON TARATE. Diventano componenti di SICUREZZA solo all'atto della taratura sulla macchina da parte dell'installatore.



Type Tipo	Part. No. Codice	Fow rate Portata		Max pressure Pressione max		Inlet Entrata	Outlet Uscita
		l/min	US GPM	Bar	PSI		
VS310	1.099-493.0	40	10.5	310	4500	G 3/8 F	G 3/8 F
VS200/200	1.099-503.0	200	53	200	2900	G 3/4 F	G 1/2 F

**Spray guns / Pistole**



Part. No. Codice	Fow rate Portata		Max pressure Pressione max		Inlet Entrata	Outlet Uscita	Max Temperature Temperatura Max	
	l/min	US	Bar	PSI			°C	°F
1.905-029.0	80	21	200	3000	G 1/2 F	G 1/2 F	160	320

**Lances and single lances with handle / Lance e lance singole con manopola**

High Flow  
Single lance with handle  
Lancia singola con manopola



Part. No. Codice	Length mm Lunghezza	Flow rate Portata		Max press. Press. max		Max temp. Temp. max		Inlet Entrata	Outlet Uscita
		l/min	US	Bar	PSI	°C	°F		
1.099-654.0	800	200	53	500	7250	43	109	G 1/2 M	1/4 Npt F

**Pressure gauges / Manometri**



Part. No. Codice	Scale Scala		Inlet Entrata	Connection Attacco
	Bar	PSI		
1.099-556.0	250	3625	G 1/4 M	Radial/Radiale
1.099-553.0	315	4570	G 1/4 M	Radial/Radiale

**PXI pumps** can operate at a maximum pressure of 500 bar and with water temperatures up to 65°C (150F).

This version is available in 2 versions differing in their maximum pressure, and is a perfect choice for fitting on portable washing systems and used for industrial cleaning where the work is less intense and the compact build and low cost of ownership are major factors.

Le pompe della serie **PXI** possono lavorare ad una pressione massima di 500 bar ed una temperatura dell'acqua fino a 65° (150F).

Questo modello, disponibile con 2 varianti di pressione massima, si adatta perfettamente per essere montato su sistemi di lavaggio portatili e utilizzato per attività di pulizia di tipo industriale, dove non siano richieste elevate intensità di lavoro, ma piuttosto compattezza ed economicità.



**PXI** Pumps family / Famiglia pompe

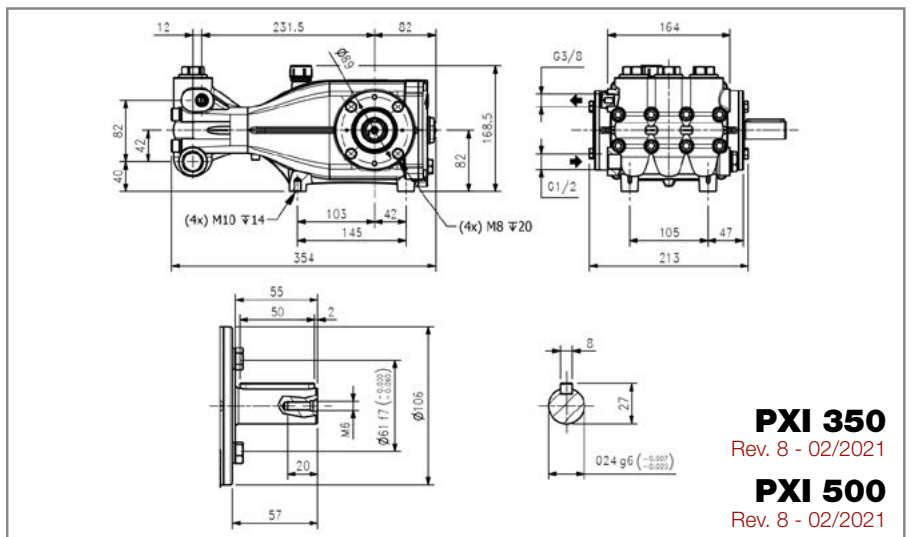


Type Tipo	Part. No. Codice	Flow Rate / Portata				Max Pressure Pressione massima		RPM Giri/Minuto		Max Power / Potenza Massima				Power take-off Presenza di forza		
		50 Hz	60 Hz	50 Hz	60 Hz	Bar	Psi	50 Hz	60 Hz	HP		kW				
PX1135IL	1.099-143.0	11.0	13.0	3.0	3.6	350	5075	1450	1740	10.1	12.1	7.4	8.9	◁24		
PX1135IR	1.099-144.0	11.0	13.0	3.0	3.6	350	5075			10.1	12.1	7.4	8.9	24▷		
PX1535IL	1.099-147.0	15.0	18.0	4.0	4.8	350	5075			13.7	16.4	10.1	12.1	◁24		
PX1535IR	1.099-148.0	15.0	18.0	4.0	4.8	350	5075			13.7	16.4	10.1	12.1	24▷		
PX1735IL	1.099-149.0	17.0	20.0	4.5	5.4	350	5075			15.2	18.2	11.2	13.4	◁24		
PX1735IR	1.099-150.0	17.0	20.0	4.5	5.4	350	5075			15.2	18.2	11.2	13.4	24▷		
PX2135IL	1.099-151.0	21.5	26.0	5.7	6.8	350	5075			19.5	23.4	14.4	17.3	◁24		
PX2135IR	1.099-152.0	21.5	26.0	5.7	6.8	350	5075			19.5	23.4	14.4	17.3	24▷		
PX1150IL	1.099-153.0	11.0	13.0	3.0	3.6	500	7250			1450	1740	14.3	17.2	10.5	12.6	◁24
PX1150IR	1.099-154.0	11.0	13.0	3.0	3.6	500	7250					14.3	17.2	10.5	12.6	24▷
PX1550IL	1.099-157.0	15.0	18.0	4.0	4.8	500	7250	19.4	23.3			14.3	17.2	◁24		
PX1550IR	1.099-158.0	15.0	18.0	4.0	4.8	500	7250	19.4	23.3			14.3	17.2	24▷		
PX1750IL	1.099-159.0	17.0	20.0	4.4	5.3	500	7250	21.4	25.7			15.8	19.0	◁24		
PX1750IR	1.099-160.0	17.0	20.0	4.4	5.3	500	7250	21.4	25.7			15.8	19.0	24▷		
PX2150IL	1.099-161.0	21.5	26.0	5.7	6.8	500	7250	27.6	33.1			20.3	24.4	◁24		
PX2150IR	1.099-162.0	21.5	26.0	5.7	6.8	500	7250	27.6	33.1			20.3	24.4	24▷		

**P.T.O. Reference guide / Legenda prese di forza**  
 Single P.T.O. Ø 24 mm Left  
 Singola presa di forza Ø 24 mm Sinistra **◁24**  
 Single P.T.O. Ø 24 mm Right  
 Singola presa di forza Ø 24 mm Destra **24▷**

The flow rate values may vary by ± 5% compared to the production label values.  
 I valori di portata possono discostarsi del ± 5% rispetto i valori di targa.

Weight / Peso	<b>Kg</b>	<b>19.6</b>
Oil capacity / Capacità olio	<b>lt.</b>	<b>1.2</b>
Inlet / Entrata	<b>G</b>	<b>1/2"</b>
Outlet / Uscita	<b>G</b>	<b>3/8"</b>



**PXI 350**  
Rev. 8 - 02/2021

**PXI 500**  
Rev. 8 - 02/2021



**Hollow shaft electric motors / Motori elettrici albero cavo**



Part. No. Codice	Motor C. shape Forma costruttiva	Rated output Pot. nominale		Speed Velocità RPM	Voltage Vtaggio	Weight Peso Kg	For Pumps Per pompe
		HP	KW				
1.099-401.0	IEC132S	10.0	7.5	1450	230/400V	46.0	PXI
1.099-402.0	IEC132M	12.5	9.2	1450	230/400V	52.0	PXI
1.099-409.0	IEC132M	15.0	11.0	1450	230/400V	58.0	PXI

**Double flange electric motors / Motori elettrici doppia flangia**



Part. No. Codice	Motor C. shape Forma costruttiva	Rated output Pot. nominale		Speed Velocità RPM	Voltage Vtaggio	Weight Peso Kg	For Pumps Per pompe
		HP	KW				
1.099-432.0	IEC160M	20.0	15.0	1450	400/690V	96.0	PXI
1.099-433.0	IEC160M	25.0	18.5	1450	400/690V	100	PXI
1.099-450.0	IEC160L	25.0	22.0	1450	400/690V	110	PXI

**Flanges for electric motors / Flange per accoppiamento motori elettrici**



Part. No. Codice	Motor construction shape Forma costruttiva motore	For pumps series Per serie pompe
1.099-531.0	H132 B14	PXI
1.099-532.0	H160 B5	PXI

**Flexible couplings for electric motors / Giunti elastici per motori elettrici**



Part. No. Codice	Motor P.T.O. Ø (mm) P.D.F. Motore	Motor const. shape Forma cost. Motore	Pump P.T.O. Ø (mm) P.D.F. Pompa	For pumps series Per serie pompe
1.099-545.0	38	H132	24	PXI
1.905-890.0	42	H160	24	PXI

**Flanges for hydraulic motors / Flange per accoppiamento motori idraulici**

**Flexible couplings for hydraulic motors / Giunti elastici per motori idraulici**



Part. No. Codice	Motor P.T.O. Ø (mm) P.D.F. Motore	Motor const. shape Forma cost. Motore	Pump P.T.O. Ø (mm) P.D.F. Pompa	For pumps series Per serie pompe
1.905-732.0	7/8"	SAE J744 B	24	PXI

**Gear reduction boxes for petrol engines / Riduttori per motori a scoppio**



Part. No. Codice	Imp. Speed Giri entrata	Out. Speed Giri uscita	RR Ratio Rapporto	Max Power Pot. Max	Ø	E. Flange F. Motore
	RPM	RPM	n1/n2	kW		Type/Tipo
1.904-905.0	3100	1425	2.176	17.7	1"	SAE J609b
1.904-904.0	3100	1425	2.176	17.7	1 1/8"	SAE J609b
1.904-903.0	3100	1425	2.176	23	1 1/8"	SAE J609b

**Pressure regulating valves / Valvole di regolazione pressione**

Unloader valve with by-pass  
Valvola di regolazione con by-pass



Type Tipo	Part. No. Codice	Flow Rate / Portata		Max Pressure Pressione massima		Inlet Entrata	Outlet Uscita	ByPass ByPass
		L/MIN	US GPM	BAR	PSI			
VBR3050	1.905-051.0	30	8.0	500	7250	G 3/8 F	G 3/8 M	G 3/8 F
VBR4535	1.905-134.0	45	11.9	350	5000	G 3/8 M	G 3/8 F	G 1/2 F

**Pressure relief valves / Valvole di scarico**

Valves supplied are NOT PRESSURE ADJUSTED. They become a SAFETY device only when adjusted by the installer on the machine.  
Le valvole sono fornite NON TARATE. Diventano componenti di SICUREZZA solo all'atto della taratura sulla macchina da parte dell'installatore.



Type Tipo	Part. No. Codice	Flow rate Portata		Max pressure Pressione max		Inlet Entrata	Outlet Uscita
		l/min	US GPM	Bar	PSI		
VS350	1.099-499.0	25	6.6	350	5075	G 3/8 F	G 3/8 F
VS500	1.099-500.0	80	21.2	500	7250	G 1/2 F	G 3/8 F

**Spray guns / Pistole**



Type Tipo	Part. No. Codice	Flow rate Portata		Max pressure Pressione max		Inlet Entrata	Outlet Uscita	Max Temperature Temperatura Max	
		l/min	US	Bar	PSI			°C	°F
RL56	1.099-521.0	30	7.9	350	5075	G 3/8 F	G 1/4 F	160	320
RL57	1.099-525.0	30	7.9	500	7250	G 3/8 F	G 1/4 F	160	320

**Lances and single lances with handle / Lance e lance singole con manopola**



Type Tipo	Part. No. Codice	Flow rate Portata		Max press. Press. max		Length mm Lungh. mm	Inlet Entrata	Outlet Uscita	Max Temperature Temperatura Max	
		l/min	US	Bar	PSI				°C	°F
SR 350	1.099-651.0	30	7.9	350	5075	800	1/4 Npt M	1/4 Npt F	160	320
SR 400	1.099-653.0	40	10.5	500	7250	1200	G 1/4 M	1/4 Npt F	160	320

**Pressure gauges / Manometri**



Part. No. Codice	Scale Scala		Inlet Entrata	Connection Attacco
	Bar	PSI		
1.099-554.0	400	5800	G 1/4 M	Radial/Radiale
1.099-551.0	600	8700	G 1/4 M	Radial/Radiale

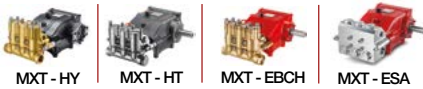
**MXT** pumps can operate at a maximum pressure of 200 bar, flow rates up to 100 lpm, and with water temperatures up to 65°C (150F). This model is suitable for fitting on gantry-style washing system for heavy goods vehicles, on medium sized vehicles for municipal cleaning services, or misting systems or fire extinguishing systems.



Le pompe della serie **MXT** possono lavorare ad una pressione massima di 200 bar, una portata fino a 100 lpm, ed una temperatura dell'acqua fino a 65° (150F). Questo modello si adatta per essere montato su portali di lavaggio per mezzi pesanti, su veicoli di media taglia per servizi di pulizia municipale o ancora per impianti di nebulizzazione o per sistemi antincendio.



**MXT** Pumps family / Famiglia pompe



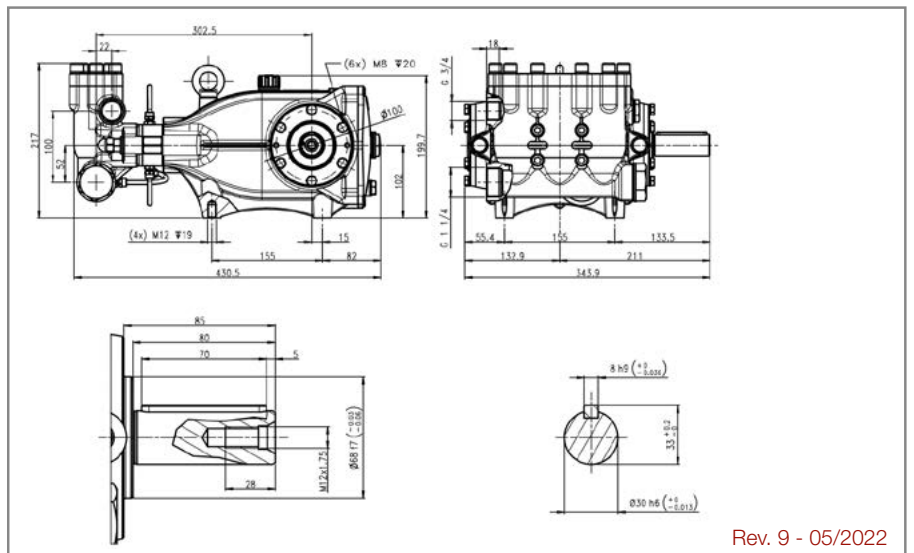
Type Tipo	Part. No. Codice	Flow Rate / Portata				Max Pressure Pressione massima		RPM Giri /Minuto		Max Power / Potenza Massima				Power take-off Presa di forza
		l/min		US GPM		Bar	Psi	50 Hz	60 Hz	HP		kW		
		50 Hz	60 Hz	50 Hz	60 Hz					50 Hz	60 Hz	50 Hz	60 Hz	
MXT7020L	1.099-163.0	70	84	18.5	22.2	200	2900	1450	1740	35.9	43.0	26.4	31.7	◁30
MXT7020R	1.099-164.0	70	84	18.5	22.2	200	2900			35.9	43.0	26.4	31.7	30▷
MXT8515L	1.099-165.0	85	102	22.2	26.6	150	2175	1450	1740	32.3	38.8	23.8	28.6	◁30
MXT8515R	1.099-166.0	85	102	22.2	26.6	150	2175			32.3	38.8	23.8	28.6	30▷
<b>NEW</b> MXT1015B	1.905-047.0	100	120	25.9	31.1	150	2175	1450	1740	37.7	45.2	27.7	33.2	30▷30
MXT1015L	1.099-167.0	100	120	25.9	31.1	150	2175			37.7	45.2	27.7	33.2	◁30
MXT1015R	1.099-168.0	100	120	25.9	31.1	150	2175			37.7	45.2	27.7	33.2	30▷

**P.T.O. Reference guide / Legenda prese di forza**

Single P.T.O. Ø 30 mm Left  
Singola presa di forza Ø 30 mm Sinistra ◁30  
Single P.T.O. Ø 30 mm Right  
Singola presa di forza Ø 30 mm Destra 30▷  
Double P.T.O. Ø 30 mm  
Doppia presa di forza Ø 30 mm 30⊗30

The flow rate values may vary by ± 5% compared to the production label values.  
I valori di portata possono discostarsi del ± 5% rispetto i valori di targa.

Weight / Peso	<b>Kg</b>	<b>32.5</b>
Oil capacity / Capacità olio	<b>lt.</b>	<b>2.3</b>
Inlet / Entrata	<b>G</b>	<b>1 1/4"</b>
Outlet / Uscita	<b>G</b>	<b>3/4"</b>



**Double flange electric motors / Motori elettrici doppia flangia**



Part. No. Codice	Motor C. shape Forma costruttiva	Rated output Pot. nominale		Speed Velocità RPM	Voltage Vtaggio	Weight Peso Kg	For Pumps Per pompe
		HP	KW				
1.099-451.0	IEC160L	30.0	22.0	1450	400/690V	110	MXT
1.099-452.0	IEC180L	40.0	30.0	1450	400/690V	185	MXT

**Flexible couplings for electric motors / Giunti elastici per motori elettrici**

Flexible Couplings for electric motors  
Giunti elastici per motori elettrici



Part. No. Codice	Motor P.T.O. Ø (mm) P.D.F. Motore	Motor const. shape Forma cost. Motore	Pump P.T.O. Ø (mm) P.D.F. Pompa	For pumps series Per serie pompe
	1.905-878.0	42	H160	
1.905-879.0	48	H180	30	MXT
9.853-336.0	55	H200	30	MXT

**Flanges for hydraulic motors / Flange per accoppiamento motori idraulici**  
**Flexible couplings for hydraulic motors / Giunti elastici per motori idraulici**

Flanges for hydraulic motors  
Flange per motori idraulici

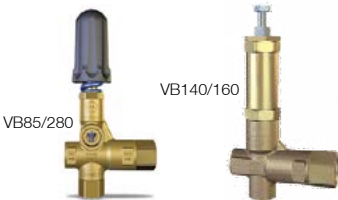


Part. No. Codice	Motor P.T.O. Ø (mm) P.D.F. Motore	Motor const. shape Forma cost. Motore	Pump P.T.O. Ø P.D.F. Pompa	For pumps series Per serie pompe
	1.905-536.0	1"	SAE J744 B-B	

**Pressure regulating valves / Valvole di regolazione pressione**

**Unloader valve with by-pass**

Valvola depressurizzatrice di regolazione pressione con by-pass.



**Compressed air control pressure regulating valve.**  
Valvola di regolazione pressione a comando pneumatico.



Type Tipo	Part. No. Codice	Flow rate Portata		Max pressure Pressione max		Inlet Entrata	Outlet Uscita	By-pass
		l/min	US	Bar	PSI			
VB 85/280	1.099-504.0	80	37	280	4060	G 1/2 F	G 1/2 F	G 1/2 F
VB 140/160	1.904-268.0	140	37	160	2300	G 3/4 F	G 3/4 F	G 3/4 F
VRPP 170	1.904-283.0	200	52.8	150	2200	G 1 F	G 1 F	G 1 F

**Pressure relief valves / Valvole di scarico**

Valves supplied are NOT PRESSURE ADJUSTED. They become a SAFETY device only when adjusted by the installer on the machine.

Le valvole sono fornite NON TARATE. Diventano componenti di SICUREZZA solo all'atto della taratura sulla macchina da parte dell'installatore.



Part. No. Codice	Flow rate Portata		Max pressure Pressione max		Inlet Entrata	Outlet Uscita
	l/min	US GPM	Bar	PSI		
1.099-503.0	200	53	200	2900	G 3/4 F	G 1/2 F

**Spray guns / Pistole**



Part. No. Codice	Flow rate Portata		Max press. Press. max		Max temp. Temp. max		Inlet Entrata	Outlet Uscita
	l/min	US	Bar	PSI	°C	°F		
1.905-029.0	80	21	200	3000	160	320	G1/2F	G1/2F
1.099-522.0	200	53	200	3000	100	210	G 3/4 M	G 1/2 F

**Shoulder rest / Appoggio a spalla**



Part. No. Codice	For accessories Per accessori
1.099-686.0	RL204

**Lances and single lances with handle / Lance e lance singole con manopola**

High Flow  
Single lance with handle  
Lancia singola con manopola



Part. No. Codice	Length mm Lunghezza	Flow rate Portata		Max press. Press. max		Max temp. Temp. max		Inlet Entrata	Outlet Uscita
		l/min	US	Bar	PSI	°C	°F		
1.099-654.0	800	200	53	500	7250	43	109	G 1/2 M	1/4 Npt F

**Pressure gauges / Manometri**



Part. No. Codice	Scale Scala		Inlet Entrata	Connection Attacco
	Bar	PSI		
1.099-556.0	250	3625	G 1/4 M	Radial/Radiale

**MPX pumps can operate at a maximum pressure of 500 bar and with water temperatures up to 65°C (150F).**

This pump is an ideal choice for fitting on portable washing systems and used for industrial cleaning, as well as on medium sized vehicles for municipal cleaning services in the version operating at 350 bar.

Le pompe della serie **MPX** possono lavorare ad una pressione massima di 500 bar ed una temperatura dell'acqua fino a 65° (150F). Questo modello si adatta per essere montato su sistemi di lavaggio portatili e utilizzato per attività di pulizia di tipo industriale, ma anche su veicoli di media taglia per servizi di pulizia municipale nella versione a 350 bar.



**MPX** Pumps family / Famiglia pompe



Type Tipo	Part. No. Codice	Flow Rate / Portata				Max Pressure Pressione massima		RPM Giri/Minuto		Max Power / Potenza Massima				Power take-off Presa di forza
		l/min		US GPM		Bar	Psi	50 Hz	60 Hz	HP		kW		
		50 Hz	60 Hz	50 Hz	60 Hz					50 Hz	60 Hz	50 Hz	60 Hz	
MPX3835L	1.099-169.0	38.0	45.5	10.0	12.0	350	5075			34.1	40.8	25.1	30.1	◁30
MPX3835R	1.099-170.0	38.0	45.5	10.0	12.0	350	5075			34.1	40.8	25.1	30.1	30▷
MPX4535L	1.099-171.0	45.0	54.0	11.9	14.3	350	5075	1450	1740	40.5	48.6	29.8	35.8	◁30
MPX4535R	1.099-172.0	45.0	54.0	11.9	14.3	350	5075			40.5	48.6	29.8	35.8	30▷
MPX5825L	1.905-730.0	58.0	70.0	15.3	18.5	250	3625			37.2	44.9	27.4	33.0	◁30
MPX5825R	1.905-538.0	58.0	70.0	15.3	18.5	250	3625			37.2	44.9	27.4	33.0	30▷
MPX2550L	1.099-173.0	25.0	30.0	6.7	8.0	500	7250			32.3	38.8	23.8	28.6	◁30
MPX2550R	1.099-174.0	25.0	30.0	6.7	8.0	500	7250			32.3	38.8	23.8	28.6	30▷
MPX3050L	1.099-175.0	30.0	36.0	8.0	9.6	500	7250	1450	1740	38.7	46.5	28.5	34.2	◁30
MPX3050R	1.099-176.0	30.0	36.0	8.0	9.6	500	7250			38.7	46.5	28.5	34.2	30▷

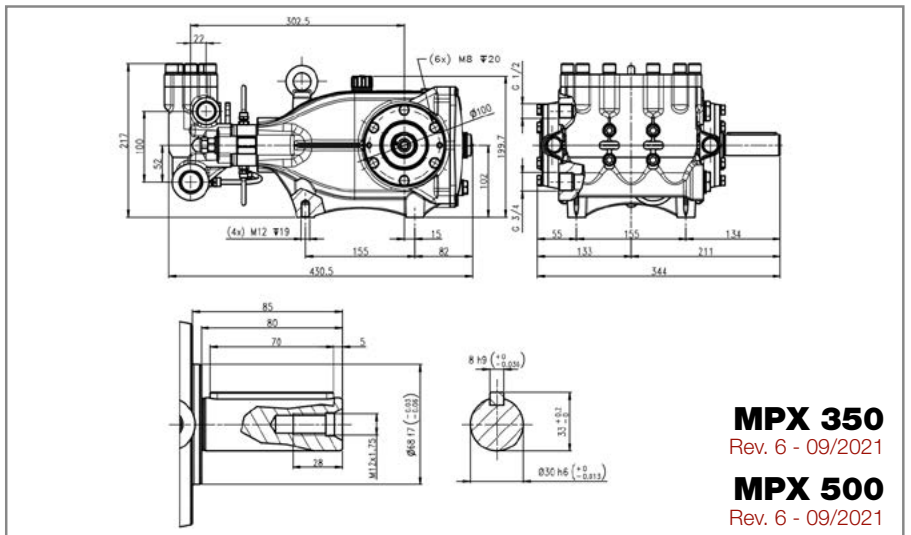
**P.T.O. Reference guide / Legenda prese di forza**

Single P.T.O. Ø 30 mm Left  
Singola presa di forza Ø 30 mm Sinistra **◁30**

Single P.T.O. Ø 30 mm Right  
Singola presa di forza Ø 30 mm Destra **30▷**

The flow rate values may vary by ± 5% compared to the production label values.  
I valori di portata possono discostarsi del ± 5% rispetto i valori di targa.

Weight / Peso **Kg 34.5**  
Oil capacity / Capacità olio **lt. 2.3**  
Inlet / Entrata **G 3/4"**  
Outlet / Uscita **G 1/2"**



**MPX 350**  
Rev. 6 - 09/2021

**MPX 500**  
Rev. 6 - 09/2021



**Double flange electric motors / Motori elettrici doppia flangia**



Part. No. Codice	Motor C. shape Forma costruttiva	Rated output Pot. nominale		Speed Velocità	Voltage Voltage	Weight Peso	For Pumps Per pompe
	IEC160L	HP	KW	RPM		Kg	
1.099-451.0	IEC160L	30.0	22.0	1450	400/690V	110	MPX
1.099-452.0	IEC180L	40.0	30.0	1450	400/690V	185	MPX

**Flexible couplings for electric motors / Giunti elastici per motori elettrici**

Flexible Couplings for electric motors  
Giunti elastici per motori elettrici



Part. No. Codice	Motor P.T.O. Ø (mm) P.D.F. Motore	Motor const. shape Forma cost. Motore	Pump P.T.O. Ø (mm) P.D.F. Pompa	For pumps series Per serie pompe
1.905-878.0	42	H160	30	MPX
1.905-879.0	48	H180	30	MPX
9.853-336.0	55	H200	30	MPX

**Flanges for hydraulic motors / Flange per accoppiamento motori idraulici**  
**Flexible couplings for hydraulic motors / Giunti elastici per motori idraulici**

Flanges for hydraulic motors  
Flange per motori idraulici



Part. No. Codice	Motor P.T.O. Ø (mm) P.D.F. Motore	Motor const. shape Forma cost. Motore	Pump P.T.O. Ø (mm) P.D.F. Pompa	For pumps series Per serie pompe
1.905-536.0	1"	SAE J744 B-B	30	MPX

**Pressure regulating valves / Valvole di regolazione pressione**

Unloader valve with by-pass  
Valvola di regolazione con by-pass



Compressed air control pressure regulating valve.  
Valvola di regolazione pressione a comando pneumatico.



Type Tipo	Part. No. Codice	Flow Rate / Portata		Max Pressure Pressione massima		Inlet Entrata	Outlet Uscita	ByPass ByPass
		L/MIN	US GPM	BAR	PSI			
VBR3050	1.905-051.0	30	8.0	500	7250	G 3/8 F	G 3/8 M	G 3/8 F
VBR4535	1.905-134.0	45	11.9	350	5000	G 3/8 M	G 3/8 F	G 1/2 F
VB85/280	1.099-504.0	80	21.0	280	4060	G 1/2 F	G 1/2 M	G 1/2 F
VRP170	1.904-283.0	200	53	150	2200	G 1F	G 1F	G 1F

**Pressure relief valves / Valvole di scarico**

Valves supplied are NOT PRESSURE ADJUSTED. They become a SAFETY device only when adjusted by the installer on the machine.

Le valvole sono fornite NON TARATE. Diventano componenti di SICUREZZA solo all'atto della taratura sulla macchina da parte dell'installatore.



Type Tipo	Part. No. Codice	Fow rate Portata		Max pressure Pressione max		Inlet Entrata	Outlet Uscita
		l/min	US GPM	Bar	PSI		
VS360	1.099-511.0	40	10.6	350	5075	G 3/8 F	G 3/8 F
VS500	1.099-500.0	80	21	500	7250	G 1/2 F	G 3/8 F

**Spray guns / Pistole**



Type Tipo	Part. No. Codice	Fow rate Portata		Max pressure Pressione max		Inlet Entrata	Outlet Uscita	Max Temperature Temperatura Max	
		l/min	US	Bar	PSI			°C	°F
RL57	1.099-525.0	30	7.9	500	7250	G 3/8 F	G 1/4 F	160	320
RL84	1.099-523.0	80	21.1	500	7250	G1/2 F	G 1/2 F	100	210

**Shoulder rest / Appoggio a spalla**



Part. No. Codice	For accessories Per accessori
1.099-686.0	RL84

**Lances and single lances with handle / Lance e lance singole con manopola**

S3 400 bar single lance  
Lancia singola S3 400



High Flow  
Single lance with handle  
Lancia singola con manopola



Type Tipo	Part. No. Codice	Fow rate Portata		Max press. Press. max		Length mm Lunghez.	Inlet Entrata	Outlet Uscita	Max Temperature Temperatura Max	
		l/min	US	Bar	PSI				°C	°F
S3 400	1.099-653.0	40	10.5	500	7250	1200	G 1/4 M	1/4 Npt F	160	320
High Flow	1.099-654.0	200	53	500	7250	800	G 1/2 M	1/4 Npt F	43	109

**Pressure gauges / Manometri**



Part. No. Codice	Scale Scala		Inlet Entrata	Connection Attacco
	Bar	PSI		
1.099-554.0	400	5800	G 1/4 M	Radial/Radiale
1.099-551.0	600	8700	G 1/4 M	Radial/Radiale

**HFR** pumps can operate at a maximum pressure of 280 bar, flow rates up to 120 lpm, and with water temperatures up to 65°C (150F).

This model is suitable for fitting on gantry-style washing systems for heavy goods vehicles, on large vehicles for municipal cleaning services, or misting systems or fire extinguishing systems, where its superior flow rate performance is beneficial.

Le pompe della serie **HFR** possono lavorare ad una pressione massima di 280 bar, una portata fino a 120lpm, ed una temperatura dell'acqua fino a 65° (150F).

Questo modello si adatta per essere montato su portali di lavaggio per mezzi pesanti, su veicoli di grossa taglia per servizi di pulizia municipale o ancora per impianti di nebulizzazione o per sistemi antincendio, sfruttando soprattutto l'elevata performance di portata.



Type Tipo	Part. No. Codice	Flow Rate / Portata		Max Pressure Pressione massima		RPM Giri /Minuto*	Max Power / Potenza Massima		Power take-off Presa di forza	
		l/min	US GPM	Bar	Psi		HP	kW		
HFR60SL	1.099-179.0	60	15.9	280	4100	1000	43.0	31.6	40	
HFR60SR	1.099-180.0	60	15.9	280	4100		43.0	31.6	40	
HFR80SL	1.099-181.0	80	21.1	150	4100		30.5	22.4	40	
HFR80SR	1.099-182.0	80	21.1	150	4100		30.5	22.4	40	
HFR105SL	1.099-183.0	105	27.7	150	2200		40.3	30.0	40	
HFR105SR	1.099-184.0	105	27.7	150	2200		40.3	30.0	40	
HFR120SL	1.099-185.0	120	31.7	150	2200		46.1	33.8	40	
HFR120SR	1.099-186.0	120	31.7	150	2200		46.1	33.8	40	
HFR60FL	1.099-189.0	60	15.7	280	4100		1450	43.0	31.6	40
HFR60FR	1.099-190.0	60	15.7	280	4100			43.0	31.6	40
HFR80FL	1.099-191.0	80	21.1	280	4100	57.5		42.1	40	
HFR80FR	1.099-192.0	80	21.1	280	4100	57.5		42.1	40	

**P.T.O. Reference guide / Legenda prese di forza**

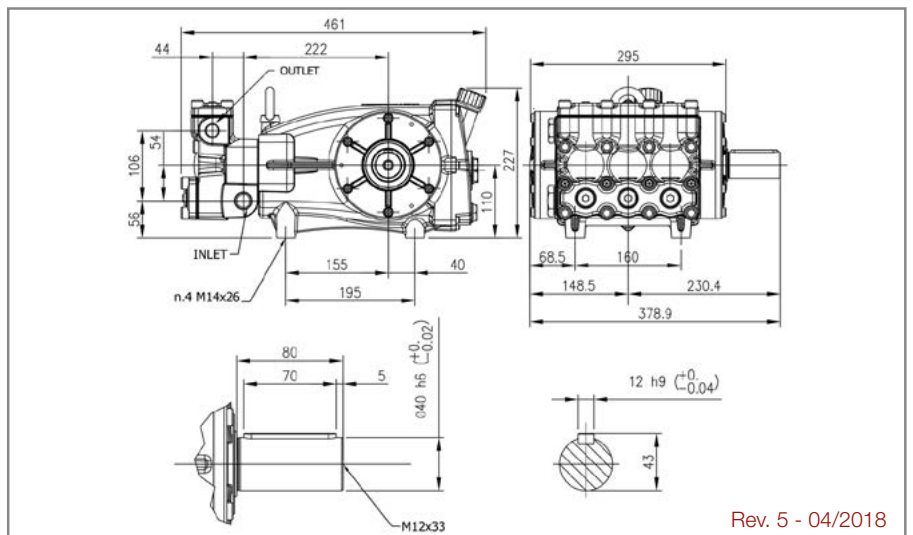
Single P.T.O. Ø 40 mm Left  
Singola presa di forza Ø 40 mm Sinistra **40**

Single P.T.O. Ø 40 mm Right  
Singola presa di forza Ø 40 mm Destra **40**

\*For different RPM please contact our Sales Department  
\*Per differenti RPM contattare l'ufficio vendite

The flow rate values may vary by ± 5% compared to the production label values.  
I valori di portata possono discostarsi del ± 5% rispetto i valori di targa.

Weight / Peso	<b>Kg</b>	<b>49</b>
Oil capacity / Capacità olio	<b>lt.</b>	<b>3.5</b>
Inlet / Entrata	<b>G</b>	<b>1 - 1 1/4"</b>
Outlet / Uscita	<b>G</b>	<b>3/4"</b>



Rev. 5 - 04/2018





**Flexible couplings for electric motors / Giunti elastici per motori elettrici**

Flexible Couplings for electric motors  
Giunti elastici per motori elettrici



Part. No. Codice	Motor P.T.O. Ø (mm) P.D.F. Motore	Motor const. shape Forma cost. Motore	Pump P.T.O. Ø (mm) P.D.F. Pompa	For pumps series Per serie pompe
1.904-313.0	60	H225	40	HFR
1.904-757.0	65	H250	40	HFR

**Lances and single lances with handle / Lance e lance singole con manopola**

High Flow  
Single lance with handle  
Lancia singola con manopola



Part. No. Codice	Length mm Lunghezza	Flow rate Portata		Max press. Press. max		Max temp. Temp. max		Inlet Entrata	Outlet Uscita
		l/min	US	Bar	PSI	°C	°F		
1.099-654.0	800	200	53	500	7250	43	109	G 1/2 M	1/4 Npt F

**Flanges for hydraulic motors / Flange per accoppiamento motori idraulici**  
**Flexible couplings for hydraulic motors / Giunti elastici per motori idraulici**

Flanges for hydraulic motors  
Flange per motori idraulici



Part. No. Codice	Motor P.T.O. Ø (mm) P.D.F. Motore	Motor const. shape Forma cost. Motore	Pump P.T.O. Ø P.D.F. Pompa	For pumps series Per serie pompe
1.905-537.0	1" 1/4	SAE J744 C	40	HFR

**Pressure gauges / Manometri**

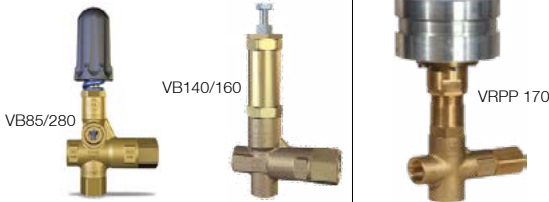


Part. No. Codice	Scale Scala		Inlet Entrata	Connection Attacco
	Bar	PSI		
1.099-556.0	250	3625	G 1/4 M	Radial/Radiale
1.099-553.0	315	4570	G 1/4 M	Radial/Radiale
1.099-554.0	400	5800	G 1/4 M	Radial/Radiale

**Pressure regulating valves / Valvole di regolazione pressione**

Unloader valve with by-pass  
Valvola depressurizzatrice di regolazione pressione con by-pass.

Compressed air control pressure regulating valve.  
Valvola di regolazione pressione a comando pneumatico.



Type Tipo	Part. No. Codice	Flow rate Portata		Max pressure Pressione max		Inlet Entrata	Outlet Uscita	By-pass
		l/min	US	Bar	PSI			
VB 85/280	1.099-504.0	80	37	280	4060	G 1/2 F	G 1/2 F	G 1/2 F
VB 140/160	1.904-268.0	140	37	160	2300	G 3/4 F	G 3/4 F	G 3/4 F
VRPP 170	1.904-283.0	200	52.8	150	2200	G 1 F	G 1 F	G 1 F

**Pressure relief valves / Valvole di scarico**

Valves supplied are NOT PRESSURE ADJUSTED. They become a SAFETY device only when adjusted by the installer on the machine.  
Le valvole sono fornite NON TARATE. Diventano componenti di SICUREZZA solo all'atto della taratura sulla macchina da parte dell'installatore.



Type Tipo	Part. No. Codice	Flow rate Portata		Max pressure Pressione max		Inlet Entrata	Outlet Uscita
		l/min	US GPM	Bar	PSI		
VS500	1.099-500.0	80	21	500	7250	G 1/2 F	G 3/8 F
VS200/200	1.099-503.0	200	53	200	2900	G 3/4 F	G 1/2 F

**Spray guns / Pistole**



Type Tipo	Part. No. Codice	Flow rate Portata		Max pressure Pressione max		Inlet Entrata	Outlet Uscita	Max Temperature Temperatura Max	
		l/min	US	Bar	PSI			°C	°F
RL84	1.099-523.0	80	21.1	500	7250	G 1/2 F	G 1/2 F	100	210
RL204	1.099-522.0	200	52.8	200	3000	G 3/4 F	G 1/2 F	100	210

**Shoulder rest / Appoggio a spalla**

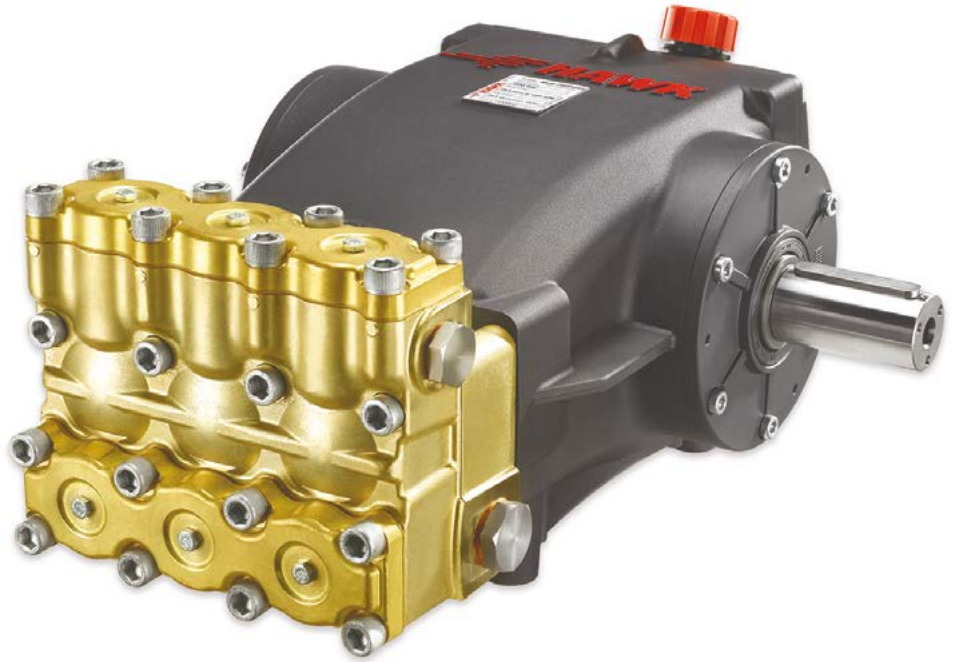


Part. No. Codice	For accessories Per accessori
1.099-686.0	RL84 - RL204

**HHP pumps can operate at a maximum pressure of 500 bar and with water temperatures up to 65°C (150F).**

Thanks to its manifold housing in Eco-Brass that makes it extra sturdy, this pump is suitable for fitting on non-portable washing systems and used for industrial cleaning applications that are particularly intense.

Le pompe della serie **HHP** possono lavorare ad una pressione massima di 500 bar ed una temperatura dell'acqua fino a 65° (150 F). Questo modello, anche grazie alla sua testata in Eco-Brass, che le da un'importante robustezza, si adatta per essere montato su sistemi di lavaggio fissi e utilizzato per attività di pulizia di tipo industriale e di carattere particolarmente intensivo.



**“Eco brass” pump head : environment-friendly brass alloy with very high mechanical properties equivalent to Stainless Steel 316.**

Testata pompa in “Eco brass”: lega di ottone ecologica con elevate proprietà meccaniche equivalenti ad Acciaio Inox 316

Type Tipo	Part. No. Codice	Flow Rate / Portata		Max Pressure Pressione massima		RPM Giri /Minuto*	Max Power / Potenza Massima		Power take-off Presa di forza
		l/min	US GPM	Bar	Psi		HP	kW	
HHP25SL	1.099-193.0	25.0	6.6	500	7250	1000	32.6	24	◁40
HHP25SR	1.099-194.0	25.0	6.6	500	7250		32.6	24	40▷
HHP30SL	1.099-195.0	30.0	7.9	500	7250		37	27.2	◁40
HHP30SR	1.099-196.0	30.0	7.9	500	7250	37	27.2	40▷	
HHP2750L	1.099-197.0	27.0	7.1	500	7250	1450	35.5	26.1	◁40
HHP2750R	1.099-198.0	27.0	7.1	500	7250		35.5	26.1	40▷
HHP3650L	1.099-199.0	36.0	9.5	500	7250		46.9	34.5	◁40
HHP3650R	1.099-200.0	36.0	9.5	500	7250		46.9	34.5	40▷
HHP4150L	1.099-201.0	41.0	10.8	500	7250		53.7	39.5	◁40
HHP4150R	1.099-202.0	41.0	10.8	500	7250		53.7	39.5	40▷

**P.T.O. Reference guide / Legenda prese di forza**

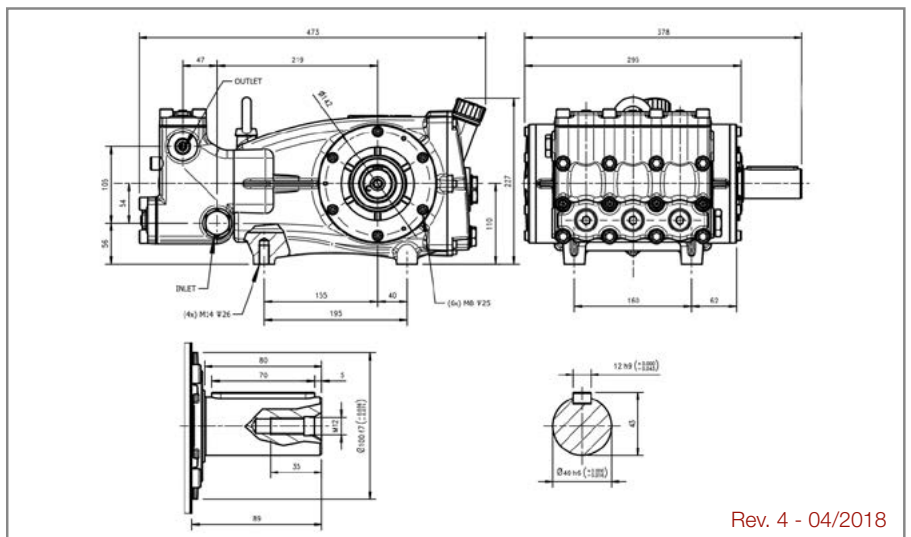
Single P.T.O. Ø 40 mm Left  
Singola presa di forza Ø 40 mm Sinistra **◁40**

Single P.T.O. Ø 40 mm Right  
Singola presa di forza Ø 40 mm Destra **40▷**

\*For different RPM please contact our Sales Department  
\*Per differenti RPM contattare l'ufficio vendite

The flow rate values may vary by ± 5% compared to the production label values.  
I valori di portata possono discostarsi del ± 5% rispetto i valori di targa.

Weight / Peso	<b>Kg</b>	<b>51</b>
Oil capacity / Capacità olio	<b>lt.</b>	<b>3.5</b>
Inlet / Entrata	<b>G</b>	<b>3/4"</b>
Outlet / Uscita	<b>G</b>	<b>1/2"</b>



Rev. 4 - 04/2018

**Flexible couplings for electric motors / Giunti elastici per motori elettrici**

Flexible Couplings for electric motors  
Giunti elastici per motori elettrici



Part. No. Codice	Motor P.T.O. Ø (mm) P.D.F. Motore	Motor const. shape Forma cost. Motore	Pump P.T.O. Ø (mm) P.D.F. Pompa	For pumps series Per serie pompe
1.904-313.0	60	H225	40	HHP
1.904-757.0	65	H250	40	HHP

**Flanges for hydraulic motors / Flange per accoppiamento motori idraulici**  
**Flexible couplings for hydraulic motors / Giunti elastici per motori idraulici**

Flanges for hydraulic motors  
Flange per motori idraulici



Part. No. Codice	Motor P.T.O. Ø (mm) P.D.F. Motore	Motor const. shape Forma cost. Motore	Pump P.T.O. Ø P.D.F. Pompa	For pumps series Per serie pompe
1.905-537.0	1" 1/4	SAE J744 C	40	HHP

**Lances and single lances with handle / Lance e lance singole con manopola**

S3 400 bar single lance  
Lancia singola S3 400



600 bar single lance  
Lancia singola 600 bar



Type Tipo	Part. No. Codice	Fow rate Portata		Max press. Press. max		Length mm Lunghez.	Inlet Entrata	Outlet Uscita	Max Temperature Temperatura Max	
		l/min	US	Bar	PSI				°C	°F
S3 400	1.099-653.0	40	10.5	500	7250	1200	G 1/4 M	1/4 Npt F	160	320
600	1.099-652.0	60	15.8	600	8700	1200	G 3/8 M	1/4 Npt F	100	210

**Pressure gauges / Manometri**



Part. No. Codice	Scale Scala		Inlet Entrata	Connection Attacco
	Bar	PSI		
1.099-551.0	600	8700	G 1/4 M	Radial/Radiale
1.099-552.0	1000	14.505	G 1/4 M	Radial/Radiale

**Pressure regulating valves / Valvole di regolazione pressione**

Unloader valve with by-pass  
Valvola depressurizzatrice di regolazione pressione con by-pass.



VBR500

Valve with zeroed outlet pressure with by-pass.  
Valvola con azzeramento pressione mandata con by-pass.



VB60/600

Type Tipo	Part. No. Codice	Fow rate Portata		Max pressure Pressione max		Inlet Entrata	Outlet Uscita	By-pass
		l/min	US	Bar	PSI			
VBR500	1.099-483.0	80	20.9	500	7250	G 1/2 F	G 1/2 F	G 1/2 F
VB60/600	1.099-510.0	60	16.0	600	8700	G 1/2 F	G 1/2 F	G 1/2 F

**Pressure relief valves / Valvole di scarico**

Valves supplied are NOT PRESSURE ADJUSTED. They become a SAFETY device only when adjusted by the installer on the machine.

Le valvole sono fornite NON TARATE. Diventano componenti di SICUREZZA solo all'atto della taratura sulla macchina da parte dell'installatore.



VS500

VS660

Type Tipo	Part. No. Codice	Fow rate Portata		Max pressure Pressione max		Inlet Entrata	Outlet Uscita
		l/min	US	Bar	PSI		
VS500	1.099-500.0	80	21	500	7250	G 1/2 F	G 3/8 F
VS660	1.905-827.0	60	16	600	8700	G 3/8 F	G 1/2 F

**Spray guns / Pistole**



RL57

RL84

RL600

Type Tipo	Part. No. Codice	Fow rate Portata		Max pressure Pressione max		Inlet Entrata	Outlet Uscita	Max Temperature Temperatura Max	
		l/min	US	Bar	PSI			°C	°F
RL57	1.099-525.0	30	7.9	500	7250	G 3/8 F	G 1/4 F	160	320
RL84	1.099-523.0	80	21.1	500	7250	G 3/8 F	G 1/2 F	100	210
RL600	1.099-524.0	60	15.8	600	8700	G 3/8 F	G 3/8 F	100	210

**Shoulder rest / Appoggio a spalla**



Part. No. Codice	For accessories Per accessori
1.099-686.0	RL84 - RL600

**GXT** pumps can operate at a maximum pressure of 280 bar, flow rates up to 165 lpm, and with water temperatures up to 65°C (150F). This model is suitable for fitting on gantry-style washing systems for heavy goods vehicles, on large vehicles for municipal cleaning services, or misting systems or fire extinguishing systems, where its superior flow rate performance is beneficial.



Le pompe della serie **GXT** possono lavorare ad una pressione massima di 280 bar, una portata fino a 165lpm, ed una temperatura dell'acqua fino a 65° (150F).

Questo modello si adatta per essere montato su portali di lavaggio per mezzi pesanti, su veicoli di grossa taglia per servizi di pulizia municipale o ancora per impianti di nebulizzazione o per sistemi antincendio, sfruttando soprattutto l'elevata performance di portata.



**GXT** Pumps family / Famiglia pompe



GXT - HT

Type. Tipo	Part. No. Codice	Flow Rate / Portata		Max Pressure Pressione massima		RPM Giri/Minuto*	Max Power / Potenza Massima		Power take-off Presa di forza
		l/min	US GPM	Bar	Psi		HP	Kw	
		50 Hz				50 Hz	50 Hz		
GXT8020SL	1.099-207.0	80	20.9	200	2900	1000	41.1	30.2	◀40
GXT8020SR	1.099-208.0	80	20.9	200	2900		41.1	30.2	40▶
GXT1020SL	1.099-209.0	100	25.8	200	2900		51.3	37.7	◀40
GXT1020SR	1.099-210.0	100	25.8	200	2900		51.3	37.7	40▶
GXT1215SL	1.099-211.0	120	31.3	150	2175		47.0	34.6	◀40
GXT1215SR	1.099-212.0	120	31.3	150	2175		47.0	34.6	40▶
GXT1515SL	1.099-213.0	150	39.2	150	2175		59.0	43.4	◀40
GXT1515SR	1.099-214.0	150	39.2	150	2175		59.0	43.4	40▶
GXT1712SL	1.099-215.0	170	45.0	120	1740		52.4	38.6	◀40
GXT1712SR	1.099-216.0	170	45.0	120	1740		52.4	38.6	40▶

P.T.O. Reference guide / Legenda prese di forza

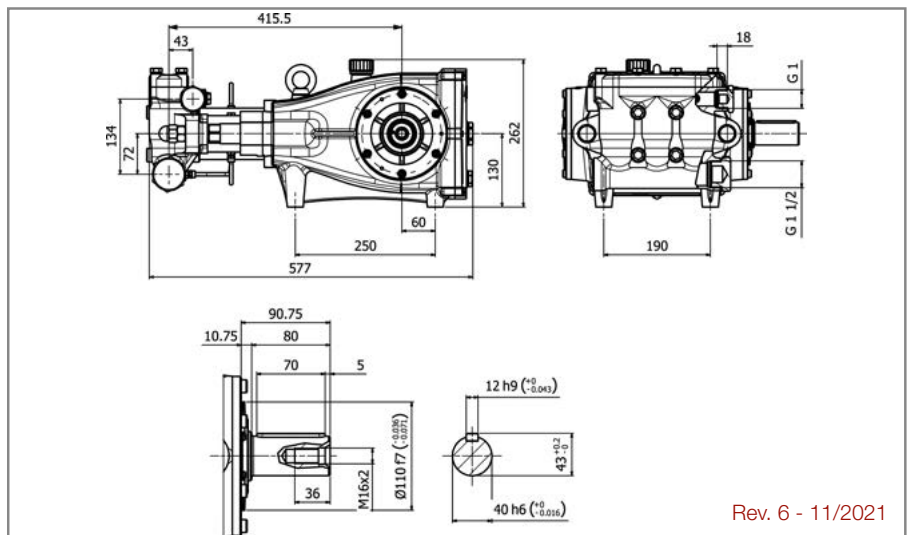
Single P.T.O. Ø 40 mm Left  
Singola presa di forza Ø 40 mm Sinistra **◀40**

Single P.T.O. Ø 40 mm Right  
Singola presa di forza Ø 40 mm Destra **40▶**

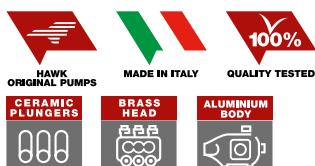
\*For different RPM please contact our Sales Department  
\*Per differenti RPM contattare l'ufficio vendite

The flow rate values may vary by ± 5% compared to the production label values.  
I valori di portata possono discostarsi del ± 5% rispetto i valori di targa.

Weight / Peso	Kg	67.5
Oil capacity / Capacità olio	lt.	5.5
Inlet / Entrata	G	1 1/2"
Outlet / Uscita	G	1"



Rev. 6 - 11/2021



**Flexible couplings for electric motors / Giunti elastici per motori elettrici**

Flexible Couplings for electric motors  
Giunti elastici per motori elettrici



Part. No. Codice	Motor P.T.O. Ø (mm) P.D.F. Motore	Motor const. shape Forma cost. Motore	Pump P.T.O. Ø (mm) P.D.F. Pompa	For pumps series Per serie pompe
1.904-313.0	60	H225	40	GXT
1.904-757.0	65	H250	40	GXT
1.904-758.0	75	H280	40	GXT

**Flanges for hydraulic motors / Flange per accoppiamento motori idraulici**  
**Flexible couplings for hydraulic motors / Giunti elastici per motori idraulici**

Flanges for hydraulic motors  
Flange per motori idraulici



Part. No. Codice	Motor P.T.O. Ø (mm) P.D.F. Motore	Motor const. shape Forma cost. Motore	Pump P.T.O. Ø (mm) P.D.F. Pompa	For pumps series Per serie pompe
1.905-537.0	1" 1/4	SAE J744 C	40	GXT

**Gearboxes for 55kw motors / Riduttori per motori a 55kw**

Gearboxes for 55kw motors  
Riduttori per motori a 55kw



Part. No. Codice	Motor shaft diameter Ø	Inlet speed Giri entrata RPM	Outlet speed Giri uscita RPM	Max power Potenza max. KW	Ratio Rapporto N1 / N2	For pumps series Per serie pompe
1.904-861.0	40	1480	1000	55	1.48	GXT
1.904-862.0	40	1820	1000	55	1.82	GXT
1.904-863.0	40	2260	1000	55	2.26	GXT

**Pressure regulating valves / Valvole di regolazione pressione**

**Unloader valve with by-pass**

Valvola depressurizzatrice di regolazione pressione con by-pass.

**Compressed air control pressure regulating valve.**

Valvola di regolazione pressione a comando pneumatico.



Type Tipo	Part. No. Codice	Fow rate Portata		Max pressure Pressione max		Inlet Entrata	Outlet Uscita	By-pass
		l/min	US	Bar	PSI			
VB 85/280	1.099-504.0	80	21	280	4060	G 1/2 F	G 1/2 F	G 1/2 F
VB 200/150	1.099-502.0	200	53	150	2200	G 1 F	G 1 F	G 1 F
VB 200/280	9.853-301.0	200	53	280	4050	G 1 F	G 1 F	G 1 F
VRPP 170	1.904-283.0	200	53	150	2200	G 1 F	G 1 F	G 1 F
VRPP 200/280	1.904-943.0	200	53	280	4050	G 1 F	G 1 F	G 1 F

**Pressure relief valves / Valvole di scarico**

Valves supplied are NOT PRESSURE ADJUSTED. They become a SAFETY device only when adjusted by the installer on the machine.

Le valvole sono fornite NON TARATE. Diventano componenti di SICUREZZA solo all'atto della taratura sulla macchina da parte dell'installatore.



Type Tipo	Part. No. Codice	Fow rate Portata		Max pressure Pressione max		Inlet Entrata	Outlet Uscita
		l/min	US GPM	Bar	PSI		
VS500	1.099-500.0	80	21	500	7250	G 1/2 F	G 3/8 F
VS200/200	1.099-503.0	200	53	200	2900	G 3/4 F	G 1/2 F

**Spray guns / Pistole**



Type Tipo	Part. No. Codice	Fow rate Portata		Max pressure Pressione max		Inlet Entrata	Outlet Uscita	Max Temperature Temperatura Max	
		l/min	US	Bar	PSI			°C	°F
RL84	1.099-523.0	80	21.1	500	7250	G 1/2 F	G 1/2 F	100	210
RL204	1.099-522.0	200	52.8	200	3000	G 3/4 F	G 1/2 F	100	210

**Shoulder rest / Appoggio a spalla**



Part. No. Codice	For accessories Per accessori
1.099-686.0	RL84 - RL204

**Lances and single lances with handle / Lance e lance singole con manopola**

High Flow  
Single lance with handle  
Lancia singola con manopola



Part. No. Codice	Fow rate Portata		Max press. Press. max		Length mm Lunghez.	Inlet Entrata	Outlet Uscita	Max Temperature Temperatura Max	
	l/min	US	Bar	PSI				°C	°F
1.099-654.0	200	53	500	7250	800	G 1/2 M	1/4 Npt F	43	109

**Pressure gauges / Manometri**

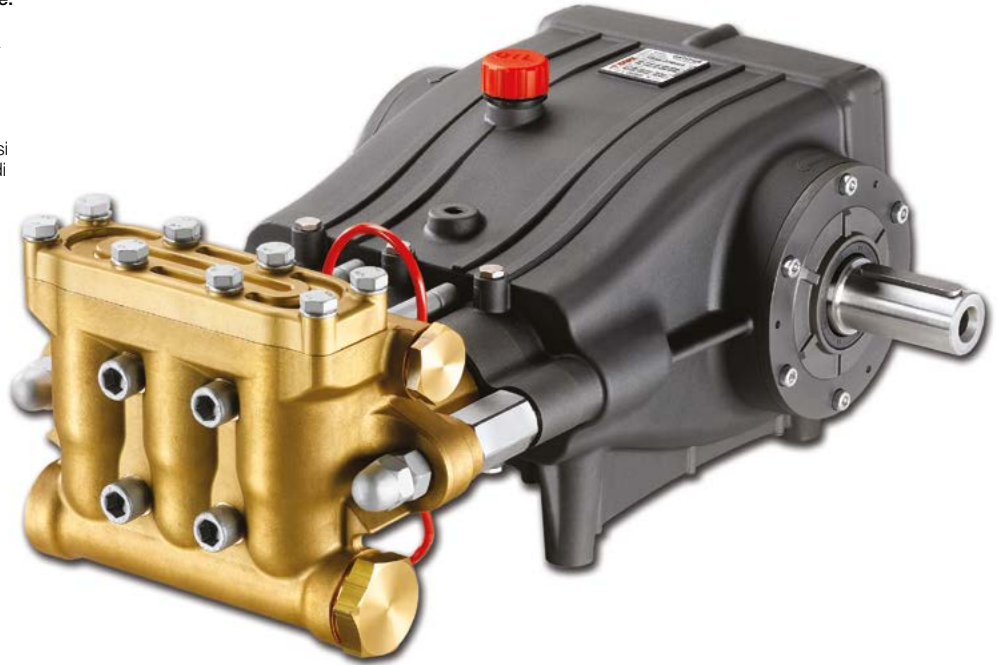


Part. No. Codice	Scale Scala		Inlet Entrata	Connection Attacco
	Bar	PSI		
1.099-556.0	250	3625	G 1/4 M	Radial/Radiale
1.099-553.0	315	4570	G 1/4 M	Radial/Radiale

**GPX pumps can operate at a maximum pressure of 600 bar and with water temperatures up to 65°C (149F).**

Thanks to its manifold housing in Eco-Brass that makes it extra sturdy, this pump is suitable for fitting on non-portable washing systems and used for industrial cleaning applications that are particularly intense.

Le pompe della serie **GPX** possono lavorare ad una pressione massima di 600 bar ed una temperatura dell'acqua fino a 65° (149 F). Questo modello, anche grazie alla sua testata in Eco-Brass, che le da un'importante robustezza, si adatta per essere montato su sistemi di lavaggio fissi e utilizzato per attività di pulizia di tipo industriale e di carattere particolarmente intenso.



**"EcoBrass" pump head : environment-friendly brass alloy with very high mechanical properties equivalent to Stainless Steel 316.**

Testata pompa in "EcoBrass": lega di ottone ecologica con elevate proprietà meccaniche equivalenti ad Acciaio Inox 316

Type Tipo	Part. No. Codice	Flow Rate / Portata		Max Pressure Pressione massima		RPM Giri /Minuto*	Max Power / Potenza Massima		Power take-off Presenza di forza
		l/min	US GPM	Bar	Psi		HP	kW	
							50 Hz		
GPX2560SL	1.904-666.0	25	6.6	600	8700	1000	38.8	28.5	◁40
GPX2560SR	1.904-667.0	25	6.6	600	8700		38.8	28.5	40▷
GPX3060SL	1.904-668.0	30	7.9	600	8700		44.9	33.1	◁40
GPX3060SR	1.904-278.0	30	7.9	600	8700		44.9	33.1	40▷

**P.T.O. Reference guide / Legenda prese di forza**

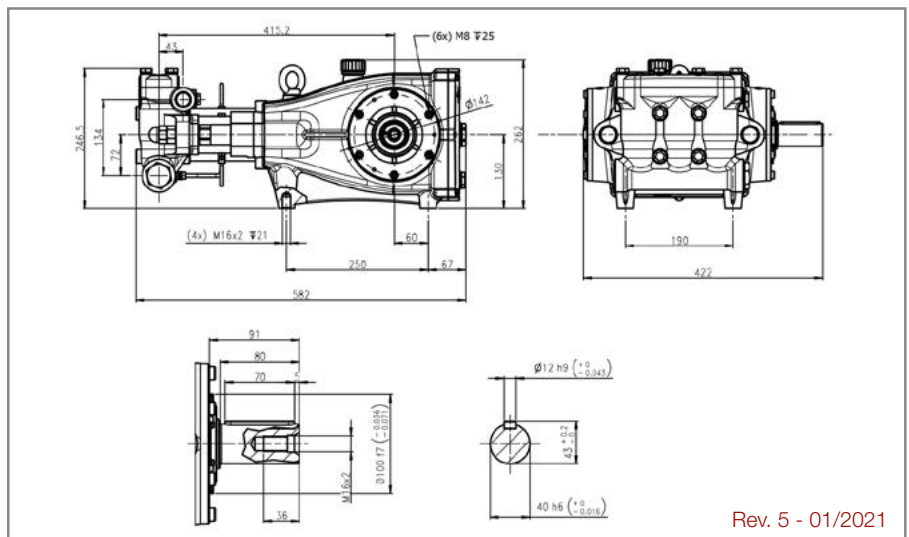
Single P.T.O. Ø 40 mm Left  
Singola presa di forza Ø 40 mm Sinistra **◁40**

Single P.T.O. Ø 40 mm Right  
Singola presa di forza Ø 40 mm Destra **40▷**

\*For different RPM please contact our Sales Department  
\*Per differenti RPM contattare l'ufficio vendite

The flow rate values may vary by ± 5% compared to the production label values.  
I valori di portata possono discostarsi del ± 5% rispetto i valori di targa.

Weight / Peso	<b>Kg</b>	<b>70</b>
Oil capacity / Capacità olio	<b>lt.</b>	<b>5.5</b>
Inlet / Entrata	<b>G</b>	<b>3/4"</b>
Outlet / Uscita	<b>G</b>	<b>1/2"</b>



Rev. 5 - 01/2021

**Flexible couplings for electric motors / Giunti elastici per motori elettrici**

Flexible Couplings for electric motors  
Giunti elastici per motori elettrici



Part. No. Codice	Motor P.T.O. Ø (mm) P.D.F. Motore	Motor const. shape Forma cost. Motore	Pump P.T.O. Ø (mm) P.D.F. Pompa	For pumps series Per serie pompe
1.904-313.0	60	H225	40	GPX
1.904-757.0	65	H250	40	GPX
1.904-758.0	75	H280	40	GPX

**Flanges for hydraulic motors / Flange per accoppiamento motori idraulici**  
**Flexible couplings for hydraulic motors / Giunti elastici per motori idraulici**

Flanges for hydraulic motors  
Flange per motori idraulici



Part. No. Codice	Motor P.T.O. Ø (mm) P.D.F. Motore	Motor const. shape Forma cost. Motore	Pump P.T.O. Ø (mm) P.D.F. Pompa	For pumps series Per serie pompe
1.905-537.0	1" 1/4	SAE J744 C	40	GPX

**Gearboxes for 55kw motors / Riduttori per motori a 55kw**

Gearboxes for 55kw motors  
Riduttori per motori a 55kw



Part. No. Codice	Motor shaft diameter Ø	Inlet speed Giri entrata RPM	Outlet speed Giri uscita RPM	Max power Potenza max KW	Ratio Rapporto N1 / N2	For pumps series Per serie pompe
1.904-861.0	40	1480	1000	55	1.48	GXT
1.904-862.0	40	1820	1000	55	1.82	GXT
1.904-863.0	40	2260	1000	55	2.26	GXT

**Pressure regulating valves / Valvole di regolazione pressione**

Unloader valve with by-pass  
Valvola depressurizzatrice di regolazione pressione con by-pass.



VBR500

Valve with zeroed outlet pressure with by-pass.  
Valvola con azzeramento pressione mandata con by-pass.



VB60/600

Type Tipo	Part. No. Codice	Fow rate Portata		Max pressure Pressione max		Inlet Entrata	Outlet Uscita	By-pass
		l/min	US	Bar	PSI			
VBR500	1.099-483.0	80	21	500	7250	G 1/2 F	G 1/2 F	G 1/2 F
VB60/600	1.099-510.0	60	16	600	8700	G 1/2 F	G 1/2 F	G 1/2 F

**Pressure relief valves / Valvole di scarico**

Valves supplied are NOT PRESSURE ADJUSTED. They become a SAFETY device only when adjusted by the installer on the machine.  
Le valvole sono fornite NON TARATE. Diventano componenti di SICUREZZA solo all'atto della taratura sulla macchina da parte dell'installatore.



VS500



VS660

Type Tipo	Part. No. Codice	Fow rate Portata		Max pressure Pressione max		Inlet Entrata	Outlet Uscita
		l/min	US GPM	Bar	PSI		
VS500	1.099-500.0	80	21	500	7250	G 1/2 F	G 3/8 F
VS660	1.905-827.0	60	16	600	8700	G 3/8 F	G 1/2 F

**Spray guns / Pistole**



RL57



RL84



RL600

Type Tipo	Part. No. Codice	Fow rate Portata		Max pressure Pressione max		Inlet Entrata	Outlet Uscita	Max Temperature Temperatura Max	
		l/min	US	Bar	PSI			°C	°F
RL57	1.099-525.0	30	7.9	500	7250	G 3/8 F	G 1/4 F	160	320
RL84	1.099-523.0	80	21.1	500	7250	G 3/8 F	G 1/2 F	100	210
RL600	1.099-524.0	60	15.8	600	8700	G 3/8 F	G 3/8 F	100	210

**Shoulder rest / Appoggio a spalla**



Part. No. Codice
1.099-686.0

For accessories  
Per accessori

RL84 - RL600

**Lances and single lances with handle / Lance e lance singole con manopola**

S3 400 bar single lance  
Lancia singola S3 400



600 bar single lance  
Lancia singola 600 bar



Type Tipo	Part. No. Codice	Fow rate Portata		Max press. Press. max		Length mm Lunghez.	Inlet Entrata	Outlet Uscita	Max Temperature Temperatura Max	
		l/min	US	Bar	PSI				°C	°F
S3 400	1.099-653.0	40	10.5	500	7250	1200	G 1/4 M	1/4 Npt F	160	320
600	1.099-652.0	60	15.8	600	8700	1200	G 3/8 M	1/4 Npt F	100	210

**Pressure Gauge / Manometro**

Pressure gauge  
Manometro



Part. No. Codice	Coupling Attacco	Scale Scala		Inlet Entrata
		Bar	PSI	
1.099-551.0	Radial / Radiale	600	8700	G 1/4 M
1.099-552.0	Radial / Radiale	1000	14500	G 1/4 M

The pumps in the **TXT** series can operate at a maximum pressure of 250 bar, a flow rate of 220lpm, and a water temperature of up to 65° (150F). This model is suitable for use on large vehicles for municipal cleaning services and other industrial applications for which its impressive flow rate can be exploited.

Le pompe della serie **TXT** possono lavorare ad una pressione massima di 250 bar, una portata fino a 220lpm, ed una temperatura dell'acqua fino a 65° (150F). Questo modello si adatta per essere montato su veicoli di grossa taglia per servizi di pulizia municipale a altre applicazioni industriali dove sia possibile sfruttare l'elevata performance di portata.



Type Tipo	Part. No. Codice	Flow Rate / Portata		Max Pressure Pressione massima		RPM Giri /Minuto*	Max Power / Potenza Massima		Temperature Temperatura		Power take-off Presa di forza
		l/min	US GPM	Bar	Psi		HP	KW	°C	°F	
		50 Hz					50 Hz				
TXT1225SL	1.904-875.0	120	32	250	3625	1000	77.4	57.7	65	149	◁40
TXT1225SR	1.904-874.0	120	32	250	3625		77.4	57.7	65	149	40▷
TXT1520SL	1.904-873.0	150	40	200	3000		77.4	57.7	65	149	◁40
TXT1520SR	1.904-872.0	150	40	200	3000		77.4	57.7	65	149	40▷
TXT1817SL	1.904-871.0	180	48	170	2465		78.9	58.8	65	149	◁40
TXT1817SR	1.904-870.0	180	48	170	2465		78.9	58.8	65	149	40▷
TXT2214SL	1.904-869.0	220	58.7	140	2030		79.4	59.2	65	149	◁40
TXT2214SR	1.904-868.0	220	58.7	140	2030		79.4	59.2	65	149	40▷

**P.T.O. Reference guide / Legenda prese di forza**

Single P.T.O. Ø 40 mm Left  
Singola presa di forza Ø 40 mm Sinistra **◁40**

Single P.T.O. Ø 40 mm Right  
Singola presa di forza Ø 40 mm Destra **40▷**

\*For different RPM please contact our Sales Department  
\*Per differenti RPM contattare l'ufficio vendite

The flow rate values may vary by ± 5% compared to the production label values.  
I valori di portata possono discostarsi del ± 5% rispetto i valori di targa.

Weight / Peso	<b>Kg</b>	<b>74.5</b>
Oil capacity / Capacità olio	<b>lt</b>	<b>5.5</b>
Inlet / Entrata	<b>G</b>	<b>2"</b>
Outlet / Uscita	<b>G</b>	<b>1" - 1 1/4"</b>

HAWK ORIGINAL PUMPS

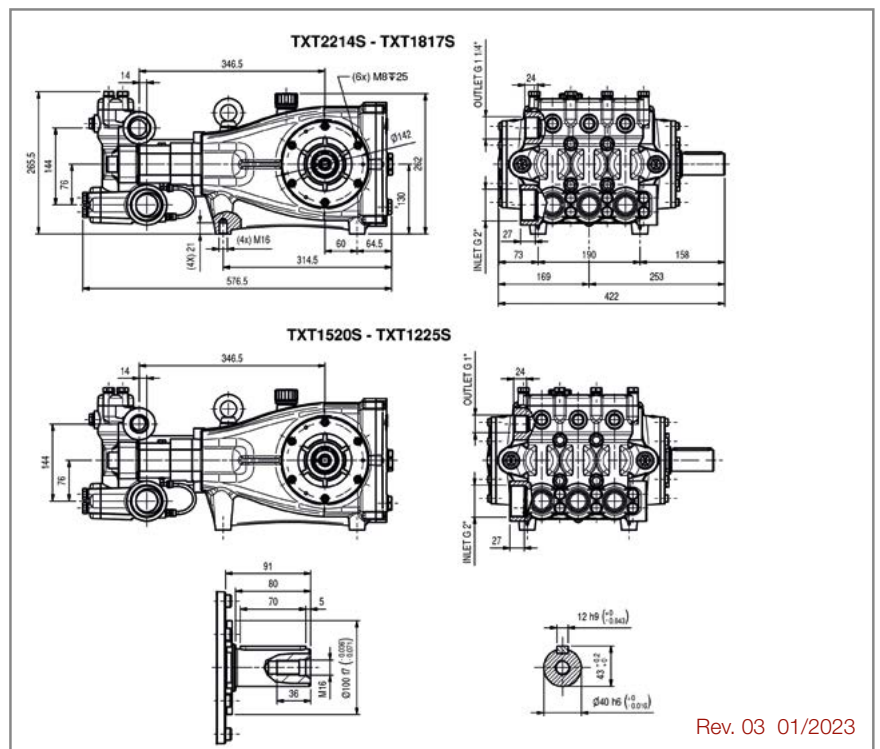
MADE IN ITALY

100% QUALITY TESTED

CERAMIC PLUNGERS

BRASS HEAD

ALUMINIUM BODY



Rev. 03 01/2023



**Flexible couplings for electric motors / Giunti elastici per motori elettrici**

Flexible Couplings  
for electric motors  
Giunti elastici  
per motori elettrici



Part. No. Codice	Motor P.T.O. Ø (mm)		Motor const. shape Forma cost. Motore	Pump P.T.O. Ø (mm)		For pumps series Per serie pompe
	P.D.F. Motore	P.D.F. Pompa				
1.904-313.0	60	40	H225	40	40	TXT
1.904-757.0	65	40	H250	40	40	TXT
1.904-758.0	75	40	H280	40	40	TXT

**Flanges for hydraulic motors / Flange per accoppiamento motori idraulici**  
**Flexible couplings for hydraulic motors / Giunti elastici per motori idraulici**

Flanges for  
hydraulic motors  
Flange per  
motori idraulici



Part. No. Codice	Motor P.T.O. Ø (mm)		Motor const. shape Forma cost. Motore	Pump P.T.O. Ø (mm)		For pumps series Per serie pompe
	P.D.F. Motore	P.D.F. Pompa				
1.905-537.0	1" 1/4	40	SAE J744 C	40	40	TXT

**Gearboxes for 55kw motors / Riduttori per motori a 55kw**

Gearboxes for 55kw motors  
Riduttori per motori a 55kw



Part. No. Codice	Motor shaft diameter Ø	Inlet speed Giri entrata		Outlet speed Giri uscita		Max power Potenza max KW	Ratio Rapporto N1 / N2	For pumps series Per serie pompe
		RPM	RPM	RPM	RPM			
1.904-861.0	40	1480	1000	55	1.48	55	1.48	TXT
1.904-862.0	40	1820	1000	55	1.82	55	1.82	TXT
1.904-863.0	40	2260	1000	55	2.26	55	2.26	TXT

**Pressure regulating valves / Valvole di regolazione pressione**

Unloader valve with by-pass  
Valvola di regolazione con by-pass



VB200/280



VB450/200

Unloader valve with by-pass  
and pneumatic control  
Valvola di regolazione con by-pass  
e comando pneumatico



VRPP 200/280



VRPP 450/200

Type Tipo	Part. No. Codice	Flow Rate / Portata		Max Pressure Pressione massima		Inlet Entrata	Outlet Uscita	ByPass ByPass
		L/MIN	US GPM	BAR	PSI			
VB 200/280	9.853-301.0	200	53	280	4050	G 1 F	G 1 F	G 1 F
VB 450/200	1.904-934.0	450	120	200	2.900	G1 1/4 F	G1 1/4 F	G1 1/2 F
VRPP 200/280	1.904-943.0	200	53	280	4050	G 1 F	G 1 F	G 1 F
VRPP 450/200	1.904-936.0	450	120	200	2.900	G1 1/4 F	G1 1/4 F	G1 1/4 F

**Pressure relief valves / Valvole di scarico**

Valves supplied are NOT PRESSURE  
ADJUSTED. They become a SAFETY  
device only when adjusted by the  
installer on the machine.

Le valvole sono fornite NON TARATE.  
Diventano componenti di SICUREZZA  
solo all'atto della taratura sulla macchina  
da parte dell'installatore.



VS200/200



VS450/300

Part. No. Codice	Flow Rate / Portata		Max Pressure Pressione massima		Inlet Entrata	Outlet Uscita
	L/MIN	US GPM	BAR	PSI		
1.099-503.0	200	53	200	2900	G 3/4 F	G 1/2 F
1.904-939.0	450	120	300	4.350	G1 1/4 F	G1 1/4 F

**RL 204 spray gun / Pistola RL 204**

Flexible Couplings  
for electric motors  
Flanges and couplings  
kit for hydraulic motors



Part. No. Codice	Flow Rate / Portata		Max Pressure Pressione massima		Temperature Temperatura		Inlet Entrata	Outlet Uscita
	L/MIN	US GPM	BAR	PSI	°C	°F		
1.099-522.0	200	52.8	200	3000	100	210	G 3/4 F	G 1/2 F

**Shoulder Rest / Appoggio a spalla**

Shoulder Rest  
Appoggio a spalla



Part. No. Codice	For accessories Per accessori
1.099-686.0	RL204

**High flow lance / Lancia high flow**

Single lance with handle  
Lancia singole con manopola



Part. No. Codice	Lenght Lunghezza mm	Flow Rate / Portata		Max Pressure Pressione max		Temperature Temperatura		Inlet Entrata	Outlet Uscita
		L/MIN	US GPM	BAR	PSI	BAR	PSI		
1.099-654.0	800	200	53	500	7250	43	109	G 1/2 M	1/4 Npt F

**Pressure Gauge / Manometro**

Pressure gauge  
Manometro

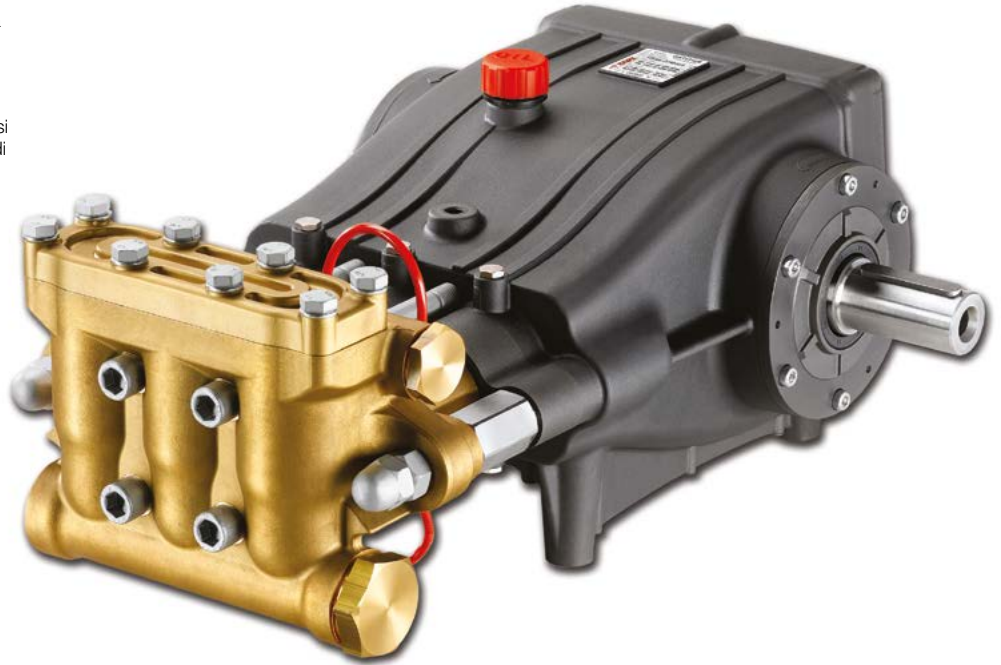


Part. No. Codice	Coupling Attacco	Scale Scala		Inlet Entrata
		Bar	PSI	
1.099-556.0	Radial / Radiale	250	3625	G 1/4 M
1.099-553.0	Radial / Radiale	315	4500	G 1/4 M
1.099-554.0	Radial / Radiale	400	5800	G 1/4 M

**TPX** pumps can operate at a maximum pressure of 600 bar and with water temperatures up to 65°C (150F). Thanks to its manifold housing in Ecobrass that makes it extra sturdy, this pump is suitable for fitting on non-portable washing systems and used for industrial cleaning applications that are particularly intense.



Le pompe della serie **TPX** possono lavorare ad una pressione massima di 600 bar ed una temperatura dell'acqua fino a 65° (150 F). Questo modello, anche grazie alla sua testata in Ecobrass, che le da un'importante robustezza, si adatta per essere montato su sistemi di lavaggio fissi e utilizzato per attività di pulizia di tipo industriale e di carattere particolarmente intenso.



“Ecobrass” pump head : environment-friendly brass alloy with very high mechanical properties equivalent to Stainless Steel 316.

Testata pompa in “Ecobrass”: lega di ottone ecologica con elevate proprietà meccaniche equivalenti ad Acciaio Inox 316

Type Tipo	Part. No. Codice	Flow Rate / Portata		Max Pressure Pressione massima		RPM Giri /Minuto*	Max Power / Potenza Massima		Temperature Temperatura		Power take-off Presa di forza
		l/min	US GPM	Bar	Psi		HP	KW	°C	°F	
TPX4060SL	1.905-034.0	40	10.6	600	8700	1000	62.8	46.2	65	150	◀40
TPX4060SR	1.905-033.0	40	10.6	600	8700		62.8	46.2	65	150	40▶
TPX5060SL	1.905-032.0	50	13.2	600	8700		78.3	57.7	65	150	◀40
TPX5060SR	1.905-031.0	50	13.2	600	8700		78.3	57.7	65	150	40▶

**P.T.O. Reference guide / Legenda prese di forza**

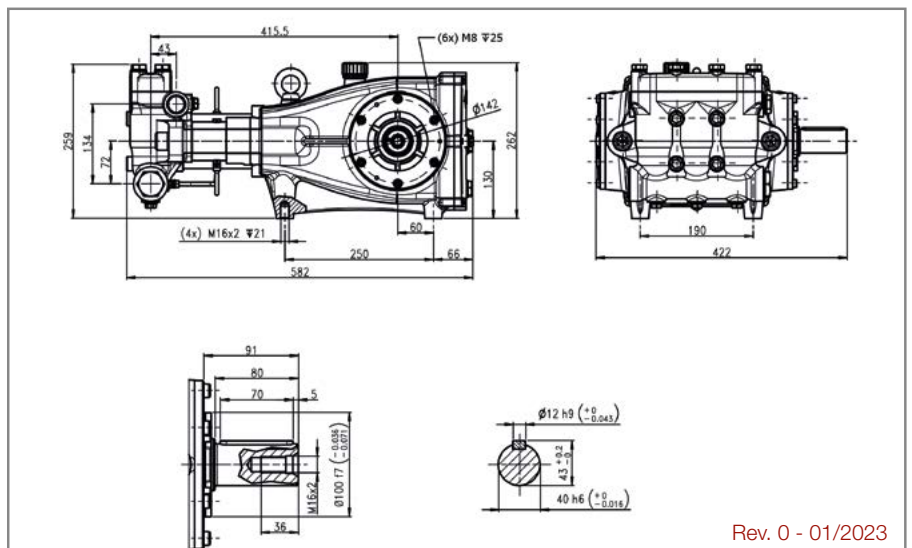
Single P.T.O. Ø 40 mm Left  
Singola presa di forza Ø 40 mm Sinistra ◀40

Single P.T.O. Ø 40 mm Right  
Singola presa di forza Ø 40 mm Destra 40▶

\*For different RPM please contact our Sales Department  
\*Per differenti RPM contattare l'ufficio vendite

The flow rate values may vary by ± 5% compared to the production label values.  
I valori di portata possono discostarsi del ± 5% rispetto i valori di targa.

Weight / Peso	<b>Kg</b>	<b>78</b>
Oil capacity / Capacità olio	<b>lt.</b>	<b>5.5</b>
Inlet / Entrata	<b>G</b>	<b>1"</b>
Outlet / Uscita	<b>G</b>	<b>1/2"</b>



Rev. 0 - 01/2023



**Flexible couplings for electric motors / Giunti elastici per motori elettrici**

Flexible Couplings for electric motors  
Giunti elastici per motori elettrici



Part. No. Codice	Motor P.T.O. Ø (mm) P.D.F. Motore	Motor const. shape Forma cost. Motore	Pump P.T.O. Ø (mm) P.D.F. Pompa	For pumps series Per serie pompe
1.904-313.0	60	H225	40	TPX
1.904-757.0	65	H250	40	TPX
1.904-758.0	75	H280	40	TPX

**Flanges for hydraulic motors / Flange per accoppiamento motori idraulici**  
**Flexible couplings for hydraulic motors / Giunti elastici per motori idraulici**

Flanges for hydraulic motors  
Flange per motori idraulici



Part. No. Codice	Motor P.T.O. Ø (mm) P.D.F. Motore	Motor const. shape Forma cost. Motore	Pump P.T.O. Ø P.D.F. Pompa	For pumps series Per serie pompe
1.905-537.0	1" 1/4	SAE J744 C	40	TPX

**Gearboxes for 55kw motors / Riduttori per motori a 55kw**

Gearboxes for 55kw motors  
Riduttori per motori a 55kw



Part. No. Codice	Motor shaft diameter	Inlet speed Giri entrata	Outlet speed Giri uscita	Inlet speed Potenza max	Ratio Rapporto	For pumps series Per serie pompe
	Ø	RPM	RPM	KW	N1 / N2	
1.904-861.0	40	1480	1000	55	1.48	TPX
1.904-862.0	40	1820	1000	55	1.82	TPX
1.904-863.0	40	2260	1000	55	2.26	TPX

**Pressure regulating valves / Valvole di regolazione pressione**

Unloader valve with by-pass  
Valvola depressurizzatrice di regolazione pressione con by-pass.



VBR500

Valve with zeroed outlet pressure with by-pass.  
Valvola con azzeramento pressione mandata con by-pass.



VB60/600

Type Tipo	Part. No. Codice	Flow rate Portata		Max pressure Pressione max		Inlet Entrata	Outlet Uscita	By-pass
		l/min	US	Bar	PSI			
VBR500	1.099-483.0	80	21	500	7250	G 1/2 F	G 1/2 F	G 1/2 F
VB60/600	1.099-510.0	60	16	600	8700	G 1/2 F	G 1/2 F	G 1/2 F

**Pressure relief valve / Valvola di scarico**



VS500



VS660

Type Tipo	Part. No. Codice	Flow Rate / Portata		Max Pressure Pressione massima		Inlet Entrata	Outlet Uscita
		L/MIN	US GPM	BAR	PSI		
VS500	1.099-500.0	80	21	500	7250	G 1/2 F	G 3/8 F
VS660	1.905-827.0	60	16	600	8700	G 3/8 F	G 1/2 F

**Spray guns / Pistole**



Type Tipo	Part. No. Codice	Flow rate Portata		Max pressure Pressione max		Inlet Entrata	Outlet Uscita	Max Temperature Temperatura Max	
		l/min	US	Bar	PSI			°C	°F
RL84	1.099-523.0	80	21.1	500	7250	G 3/8 F	G 1/2 F	100	210
RL600	1.099-524.0	60	15.8	600	8700	G 3/8 F	G 3/8 F	100	210

**Shoulder Rest / Appoggio a spalla**

Shoulder Rest  
Appoggio a spalla



Part. No. Codice	For accessories Per accessori
1.099-686.0	RL84 - RL600

**S6 Inox lance / Lancia S6 Inox**

Single lance with handle  
Lancia singola con manopola



Part. No. Codice	Lenght Lunghezza	Flow Rate / Portata		Max Pressure Pressione massima		Temperature Temperatura		Inlet Entrata	Outlet Uscita
	mm	L/MIN	US GPM	BAR	PSI	°C	°F		
1.099-652.0	1200	60	15.8	600	8700	100	210	G 3/8 M	1/4 Npt F

**Pressure Gauge / Manometro**

Pressure gauge  
Manometro



Part. No. Codice	Coupling Attacco	Scale Scala		Inlet Entrata
		Bar	PSI	
1.099-551.0	Radial / Radiale	600	8700	G 1/4 M
1.099-552.0	Radial / Radiale	1000	14500	G 1/4 M



# High performance pumps

Pompe a performance elevate





**Double flange electric motors / Motori elettrici doppia flangia**



Part. No. Codice	Motor C. shape Forma costruttiva	Rated output Pot. nominale		Speed Velocità RPM	Voltage Voltaggio	Weight Peso Kg	For Pumps Per pompe
		HP	KW				
1.099-432.0	IEC160M	20.0	15.0	1450	400/690V	96.0	PXI
1.099-433.0	IEC160M	25.0	18.5	1450	400/690V	100	PXI
1.099-450.0	IEC160L	25.0	22.0	1450	400/690V	110	PXI

**Gear reduction boxes for petrol engines / Riduttori per motori a scoppio**



Part. No. Codice	Imp. Speed Giri entrata	Out. Speed Giri uscita	RR Ratio Rapporto	Max Power Pot. Max	Ø	E. Flange F. Motore
	RPM	RPM	n1/n2	kW		Type/Typo
1.904-905.0	3100	1425	2.176	17.7	1"	SAE J609b
1.904-904.0	3100	1425	2.176	17.7	1 1/8"	SAE J609b
1.904-903.0	3100	1425	2.176	23	1 1/8"	SAE J609b

**Flanges for electric motors / Flange per accoppiamento motori elettrici**

Flange for electric motors  
Flange motori elettrici



Part. No. Codice	Motor construction shape Forma costruttiva motore	For pumps series Per serie pompe
1.099-531.0	H132 B14	PXI
1.099-532.0	H160 B5	PXI

**Pressure regulating valves / Valvole di regolazione pressione**

Unloader valve with by-pass  
Valvola di regolazione con by-pass



Type Tipo	Part. No. Codice	Flow Rate / Portata		Max Pressure Pressione massima		Inlet Entrata	Outlet Uscita	ByPass ByPass
		L/MIN	US GPM	BAR	PSI			
VBR3050	1.905-051.0	30	8.0	500	7250	G 3/8 F	G 3/8 M	G 3/8 F
VBR500	1.099-483.0	80	21	500	7250	G 1/2 F	G 1/2 F	G 1/2 F

**Flexible couplings for electric motors / Giunti elastici per motori elettrici**

Flexible Couplings  
for electric motors  
Giunti elastici  
per motori elettrici



Part. No. Codice	Motor const. shape Forma cost. Motore	Motor P.T.O. Ø (mm) P.D.F. Motore	Pump P.T.O. Ø (mm) P.D.F. Pompa	For pumps series Per serie pompe
1.099-545.0	H132	38 mm	24 mm	PXI
1.905-890.0	H160	42 mm	24 mm	PXI

**Pressure relief valve / Valvola di scarico**



Type Tipo	Part. No. Codice	Flow Rate / Portata		Max Pressure Pressione massima		Inlet Entrata	Outlet Uscita
		L/MIN	US GPM	BAR	PSI		
VS500	1.099-500.0	80	21	500	7250	G 1/2 F	G 3/8 F

**Flanges for hydraulic motors / Flange per accoppiamento motori idraulici**  
**Flexible couplings for hydraulic motors / Giunti elastici per motori idraulici**

Flanges for  
hydraulic motors  
Flange per  
motori idraulici



Part. No. Codice	Motor P.T.O. Ø (mm) P.D.F. Motore	Motor const. shape Forma cost. Motore	Pump P.T.O. Ø P.D.F. Pompa	For pumps series Per serie pompe
1.905-537.0	1" 1/4	SAE J744 C	40	PXI

**Spray guns / Pistole**



Type Tipo	Part. No. Codice	Flow Rate / Portata		Max Pressure Pressione massima		Temperature Temperatura		Inlet Entrata	Outlet Uscita
		L/MIN	US GPM	BAR	PSI	°C	°F		
RL57	1.099-525.0	30	7.9	500	7250	160	320	G 3/8 F	G 1/4 F

**S3 400 Lance / Lancia S3 400**

Single lance  
Max 40 lpm & 500 bar  
Lancia singola  
Max 40 lpm & 500 bar



Part. No. Codice	Lenght Lunghezza	Flow Rate / Portata		Max Pressure Pressione massima		Temperature Temperatura		Inlet Entrata	Outlet Uscita
	mm	L/MIN	US GPM	BAR	PSI	°C	°F		
1.099-653.0	1200	40	10.5	500	7250	160	320	G 1/4 M	1/4 Npt F

**Pressure Gauge / Manometro**

Pressure gauge  
Manometro



Part. No. Codice	Coupling Attacco	Scale Scala		Inlet Entrata
		Bar	PSI	
1.099-551.0	Radial / Radiale	600	8700	G 1/4 M

**MPX HEAVY DUTY** Series / Serie



The pumps in the **MPX** series can operate at a maximum pressure of 500 bar and a water temperature of up to 65° (150 °F). This model is fitted with an **ECOBRESS** head, which makes the pump sturdier than the MPX 500 base version. This makes it suitable for use on industrial washing systems, in a which more intense pace of work is required.



Le pompe della serie **MPX** possono lavorare ad una pressione massima di 500 bar ed una temperatura dell'acqua fino a 65° (150 F). Questo modello è equipaggiato di una testata in materiale **ECOBRESS** che rende la pompa più robusta della MPX 500 versione base. Per questa ragione può essere impiegata su sistemi di lavaggio di tipo industriale dove sia richiesta una maggiore intensità di lavoro.



**MPX** Pumps family / Famiglia pompe



“Eco brass” pump head : environment-friendly brass alloy with very high mechanical properties equivalent to Stainless Steel 316.

Testata pompa in “Eco brass”: lega di ottone ecologica con elevate proprietà meccaniche equivalenti ad Acciaio Inox 316

Type Tipo	Part. No. Codice	Flow Rate / Portata				Max Pressure Pressione massima		RPM Giri /Minuto		Max Power / Potenza Massima				Temperature Temperatura		Power take-off Presa di forza
		50 Hz	60 Hz	50 Hz	60 Hz	Bar	Psi	50 Hz	60 Hz	50 Hz	60 Hz	50 Hz	60 Hz	50 Hz	60 Hz	
MPX2550EBL	1.904-960.0	25	30	6.7	8	500	7250			32.3	38.8	23.8	28.6	65	150	△30
MPX2550EBR	1.904-959.0	25	30	6.7	8	500	7250	1450	1740	32.3	38.8	23.8	28.6	65	150	30▷
MPX3050EBL	1.904-962.0	30	36	8	9.6	500	7250			38.7	46.5	28.5	34.2	65	150	△30
MPX3050EBR	1.904-961.0	30	36	8	9.6	500	7250			38.7	46.5	28.5	34.2	65	150	30▷

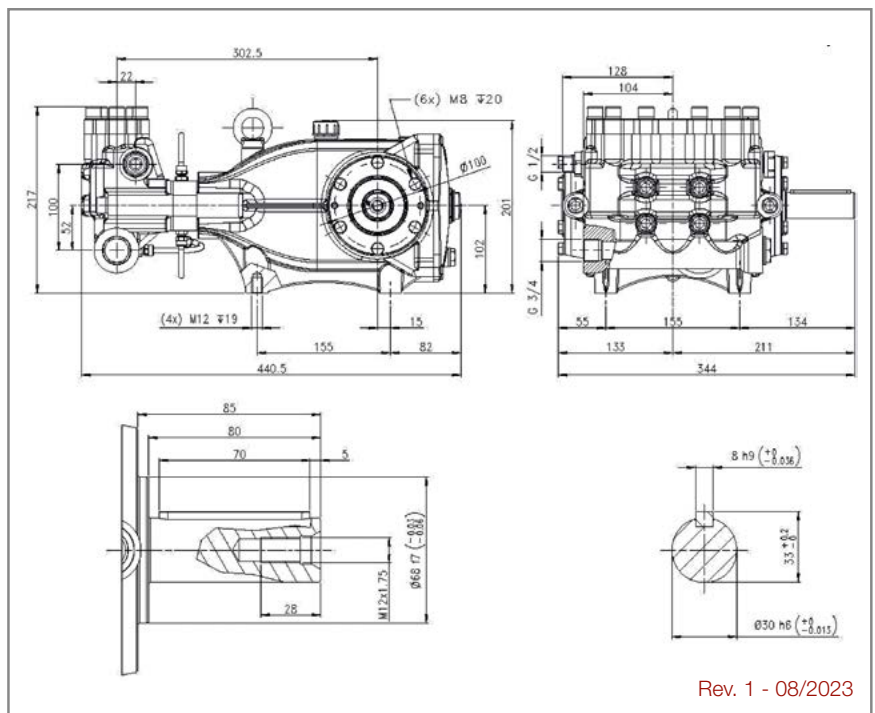
P.T.O. Reference guide / Legenda prese di forza

Single P.T.O. Ø 30 mm Left  
Singola presa di forza Ø 30 mm Sinistra **△30**

Single P.T.O. Ø 30 mm Right  
Singola presa di forza Ø 30 mm Destra **30▷**

The flow rate values may vary by ± 5% compared to the production label values.  
I valori di portata possono discostarsi del ± 5% rispetto i valori di targa.

Weight / Peso	<b>Kg</b>	<b>37</b>
Oil capacity / Capacità olio	<b>lt</b>	<b>2,3</b>
Inlet / Entrata	<b>G</b>	<b>3/4"</b>
Outlet / Uscita	<b>G</b>	<b>1/2"</b>



Rev. 1 - 08/2023



**Double flange electric motors / Motori elettrici doppia flangia**



Part. No. Codice	Motor C. shape Forma costruttiva	Rated output Pot. nominale		Speed Velocità	Voltage Voltaggio	Weight Peso	For Pumps Per pompe
	HP	KW	RPM		Kg		
1.099-451.0	IEC160L	30.0	22.0	1450	400/690V	110	MPX
1.099-452.0	IEC180L	40.0	30.0	1450	400/690V	185	MPX

**Spray guns / Pistole**



Type Tipo	Part. No. Codice	Fow rate Portata		Max pressure Pressione max		Inlet Entrata	Outlet Uscita	Max Temperature Temperatura Max	
		l/min	US	Bar	PSI			°C	°F
RL57	1.099-525.0	30	7.9	500	7250	G 3/8 F	G 1/4 F	160	320
RL84	1.099-523.0	80	21.1	500	7250	G 1/2 F	G 1/2 F	100	210

**Flexible couplings for electric motors / Giunti elastici per motori elettrici**

Flexible Couplings for electric motors  
Giunti elastici per motori elettrici



Part. No. Codice	Motor P.T.O. Ø (mm) P.D.F. Motore	Motor const. shape Forma cost. Motore	Pump P.T.O. Ø (mm) P.D.F. Pompa	For pumps series Per serie pompe
1.904-313.0	60	H225	40	MPX
1.904-757.0	65	H250	40	MPX
1.904-758.0	75	H280	40	MPX

**Shoulder rest / Appoggio a spalla**



Part. No. Codice	For accessories Per accessori
1.099-686.0	RL84

**Lances and single lances with handle / Lance e lance singole con manopola**

S3 400 bar single lance  
Lancia singola S3 400



High Flow  
Single lance with handle  
Lancia singola con manopola



Type Tipo	Part. No. Codice	Fow rate Portata		Max press. Press. max		Length mm Lunghez.	Inlet Entrata	Outlet Uscita	Max Temperature Temperatura Max	
		l/min	US	Bar	PSI				°C	°F
S3 400	1.099-653.0	40	10.5	500	7250	1200	G 1/4 M	1/4 Npt F	160	320
High Flow	1.099-654.0	200	53	500	7250	800	G 1/2 M	1/4 Npt F	43	109

**Flanges for hydraulic motors / Flange per accoppiamento motori idraulici**  
**Flexible couplings for hydraulic motors / Giunti elastici per motori idraulici**

Flanges for hydraulic motors  
Flange per motori idraulici



Part. No. Codice	Motor P.T.O. Ø (mm) P.D.F. Motore	Motor const. shape Forma cost. Motore	Pump P.T.O. Ø P.D.F. Pompa	For pumps series Per serie pompe
1.905-537.0	1" 1/4	SAE J744 C	40	MPX

**Pressure regulating valves / Valvole di regolazione pressione**

Unloader valve with by-pass  
Valvola depressurizzatrice di regolazione pressione con by-pass.



Valve with zeroed outlet pressure with by-pass.  
Valvola con azzeramento pressione mandata con by-pass.



Type Tipo	Part. No. Codice	Flow Rate Portata		Max Pressure Pressione max		Inlet Entrata	Outlet Uscita	Bypass
		l/min	GPM	Bar	PSI			
VBR3050	1.905-051.0	30	8.0	500	7250	G 3/8 F	G 3/8 M	G 3/8 F
VBR500	1.099-483.0	80	21	500	7250	G 1/2 F	G 1/2 F	G 1/2 F
VB60/600	1.099-510.0	60	16	600	8700	G 1/2 F	G 1/2 F	G 1/2 F

**Pressure Gauge / Manometro**

Pressure gauge  
Manometro



Part. No. Codice	Coupling Attacco	Scale Scala		Inlet Entrata
		Bar	PSI	
1.099-551.0	Radial / Radiale	600	8700	G 1/4 M

**Pressure relief valve / Valvola di scarico**



Type Tipo	Part. No. Codice	Flow Rate / Portata		Max Pressure Pressione massima		Inlet Entrata	Outlet Uscita
		L/MIN	US GPM	BAR	PSI		
VS500	1.099-500.0	80	21	500	7250	G 1/2 F	G 3/8 F

**GXX** pumps can operate at a maximum pressure of 1000 bar and with water temperatures up to 45°C (113 F).

This pump is suitable for various cleaning tasks, e.g. in the Chemical and Oil & Gas industry, as well as in the field of ship cleaning.

The sealing water system of the pump prevents leakage, allowing a particularly high durability of the high-pressure seals and counteracts the intrusion of air. In addition to that the hard metal plungers used offer increased wear resistance, high thermal shock resistance and high cavitation insensitivity.

Le pompe della serie **GXX** possono lavorare ad una pressione massima di 1000 bar e ad una temperatura dell'acqua fino a 45° C (113 F).

Questa pompa è indicata per varie operazioni di pulizia, come ad esempio nell'industria chimica, Oil & Gas così come per la pulizia navale.

Il sistema delle guarnizioni dell'acqua è ideale per prevenire perdite poiché studiato appositamente per garantire un'alta durabilità delle valvole ad alta pressione contrastando l'intrusione dell'aria.

In aggiunta il metallo ultra robusto usato nei pistoni garantisce alta resistenza all'acqua, allo shock termico e alla cavitazione.



**HIGH PERFORMANCE**



Model Type Tipo modello	Part. No. Codice	Flow Rate / Portata		Max Pressure Pressione massima		RPM Giri/Minuto*	Max Power / Potenza Massima		Power take-off Presa di forza
		l/min	US GPM	Bar	Psi		HP	kW	
<b>GXX1710SL</b>	<b>1.905-846.0</b>	16.7	4.4	1000	14500	1000	43.1	31.7	◀40
<b>GXX1710SR</b>	<b>1.905-847.0</b>	16.7	4.4	1000	14500		43.1	31.7	40▶
<b>GXX2410L</b>	<b>1.904-846.0</b>	23,8	6,3	1000	14500	1450	61,1	44,9	◀40
<b>GXX2410R</b>	<b>1.904-845.0</b>	23,8	6,3	1000	14500		61,1	44,9	40▶

**P.T.O. Reference guide / Legenda prese di forza**

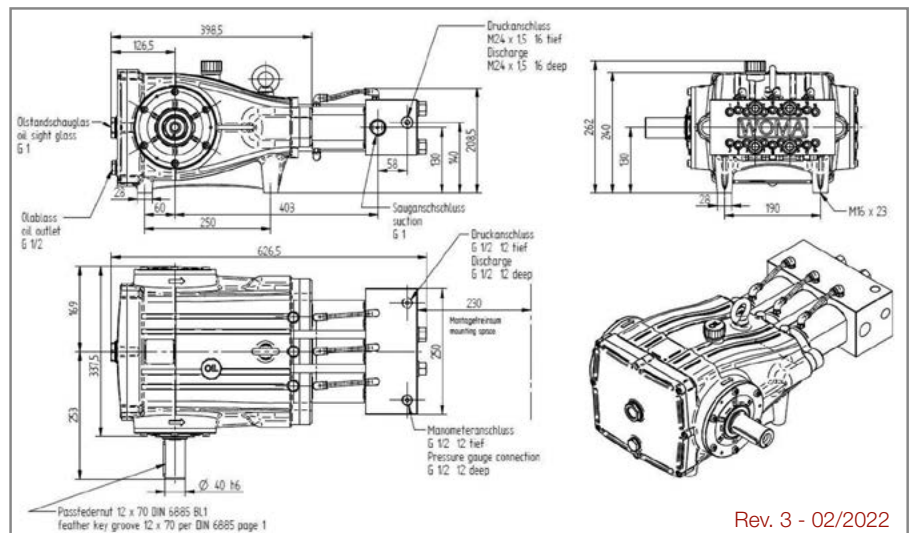
Single P.T.O. Ø 40 mm Left  
Singola presa di forza Ø 40 mm Sinistra ◀40

Single P.T.O. Ø 40 mm Right  
Singola presa di forza Ø 40 mm Destra 40▶

\*For different RPM please contact our Sales Department  
\*Per differenti RPM contattare l'ufficio vendite

The flow rate values may vary by ± 5% compared to the production label values.  
I valori di portata possono discostarsi del ± 5% rispetto i valori di targa.

Weight / Peso	<b>Kg</b>	<b>78</b>
Oil capacity / Capacità olio	<b>lt.</b>	<b>5.5</b>
Inlet / Entrata	<b>G</b>	<b>1"</b>
Outlet / Uscita	<b>M</b>	<b>24X1,5</b>



Rev. 3 - 02/2022

**Flexible couplings for electric motors / Giunti elastici per motori elettrici**

Flexible Couplings for electric motors  
Giunti elastici per motori elettrici



Part. No. Codice	Motor P.T.O. Ø (mm) P.D.F. Motore	Motor const. shape Forma cost. Motore	Pump P.T.O. Ø (mm) P.D.F. Pompa	For pumps series Per serie pompe
1.904-313.0	60	H225	40	GXX
1.904-757.0	65	H250	40	GXX
1.904-758.0	75	H280	40	GXX

**Pressure regulating valves / Valvole di regolazione pressione**

Valve with zeroed outlet pressure with by-pass.  
Valvola con azzeramento pressione mandata con by-pass.

VB40/1000 ZERO



Part. No. Codice	Flow rate Portata		Max pressure Pressione max		Inlet Entrata	Outlet Uscita	By-pass
	l/min	US	Bar	PSI			
1.905.849.0	40	10.5	1000	14500	G 3/8 F	G 3/8 F	G 3/8 F

**Pressure relief valves / Valvole di scarico**

Valves supplied are NOT PRESSURE ADJUSTED. They become a SAFETY device only when adjusted by the installer on the machine.  
Le valvole sono fornite NON TARATE. Diventano componenti di SICUREZZA solo all'atto della taratura sulla macchina da parte dell'installatore.

VS1100



Part. No. Codice	Flow rate Portata		Max pressure Pressione max		Inlet Entrata	Outlet Uscita
	l/min	US GPM	Bar	PSI		
1.905-850.0	40	10.5	1000	14500	G 3/8 F	G 3/8 F

**Rupture disc holder 1100bar / Valvola di scarico 1100 bar**



Part. No. Codice	Max pressure/Pressione massima		Connection Attacco
	Bar	Psi	
1.905-869.0	1100	16000	G 1/2M

**Spray guns + lance with adjustable shoulder rest / Pistole + lancia con contropalla regolabile**

RL1000



Part. No. Codice	Flow rate Portata		Max press. Press. max	Length mm Lunghez.	Intlet Entrata	Outlet Uscita	Max Temperature Temperatura Max	
	l/min	US					°C	°F
1.905-851.0	40	10,5	1000	14500	648	G 3/8 F	1/4NpT F	100 210

**Pressure gauges / Manometri**



Part. No. Codice	Scale Scala		Inlet Entrata	Connection Attacco
	Bar	PSI		
1.905-848.0	1600	23206	G 1/2 M	Radial/Radiale

**Pressure gauge kit connection / kit raccordo connessione manometro**

Gauge Manometro



Part. No. Codice	Kit description Descrizione kit	Inlet Entrata	Outlet Uscita
1.905-870.0	Pressure gauge connection G1/2-2000bar Kit raccordo manometro	G 1/2 F	G 1/2 M

**Pump head plugs / tappi testata**



Part. No. Codice	Kit description Descrizione kit	Connection Attacco
1.905-794.0	Plug kit G 1/2 Kit tappo G 1/2	G 1/2

**Outlet nipples/ nipli di mandata**



Part. No. Codice	Kit description Descrizione kit	Con- nection Attacco	Outlet Uscita
1.905-574.0	Double nipple M24x1,5-M24x1,5 Raccordo doppio M24x1,5-M24x1,5	M24x1,5	M24x1,5
1.905-575.0	Double nipple M24x1,5-M36x2 Raccordo doppio M24x1,5-M36x2	M24x1,5	M36x2
1.905-576.0	Double nipple M24x1,5-G1/2 Raccordo doppio M24x1,5-G1/2	M24x1,5	G1/2
1.905-577.0	Double nipple M24x1,5-G3/8 Raccordo doppio M24x1,5-G3/8	M24x1,5	G3/8

**Outlet plugs/ tappi di mandata**



Part. No. Codice	Kit description Descrizione kit	Connection Attacco
1.905-795.0	Screw plug kit M24x1,5 DZ Kit tappo M24x1,5 DZ	M24x1,5

**TXX**



**TXX** pumps can operate at a maximum pressure of 1000 bar and with water temperatures up to 45°C (113 F). This pump is suitable for various cleaning tasks, e.g in the Chemical and Oil & Gas industry, as well as in the field of ship cleaning. The sealing water system of the pump prevents leakage, allowing a particularly high durability of the high-pressure seals and counteracts the intrusion of air. In addition to that the hard metal plungers used offer increased wear resistance, high thermal shock resistance and high cavitation insensitivity.



**HIGH PERFORMANCE**



Le pompe della serie **TXX** possono lavorare ad una pressione massima di 1000 bar e ad una temperatura dell'acqua fino a 45° C (113 F). Questa pompa è indicata per varie operazioni di pulizia, come ad esempio nell'industria chimica, nell'Oil & Gas così come per la pulizia navale. Il sistema delle guarnizioni dell'acqua è ideale per prevenire perdite poiché studiato appositamente per garantire un'alta durabilità delle valvole ad alta pressione contrastando l'intrusione dell'aria. In aggiunta il metallo ultra robusto usato nei pistoni garantisce alta resistenza all'acqua, allo shock termico e alla cavitazione.



Model Type Tipo modello	Part. No. Codice	Flow Rate / Portata		Max Pressure Pressione massima		RPM Giri /Minuto*	Max Power Potenza massima		Temperature Temperatura		Power take-off Presa di forza
		l/min	US GPM	Bar	Psi		HP	kW	°C	°F	
TXX2410L	1.905-515.0	24	6.3	1000	14500	1000	62.8	46.2	65	150	◁40
TXX2410R	1.904-999.0	24	6.3	1000	14500		62.8	46.2	65	150	40▷
TXX3010L	1.904-998.0	30	7.9	1000	14500		78.5	57.7	65	150	◁40
TXX3010R	1.904-997.0	30	7.9	1000	14500		78.5	57.7	65	150	40▷

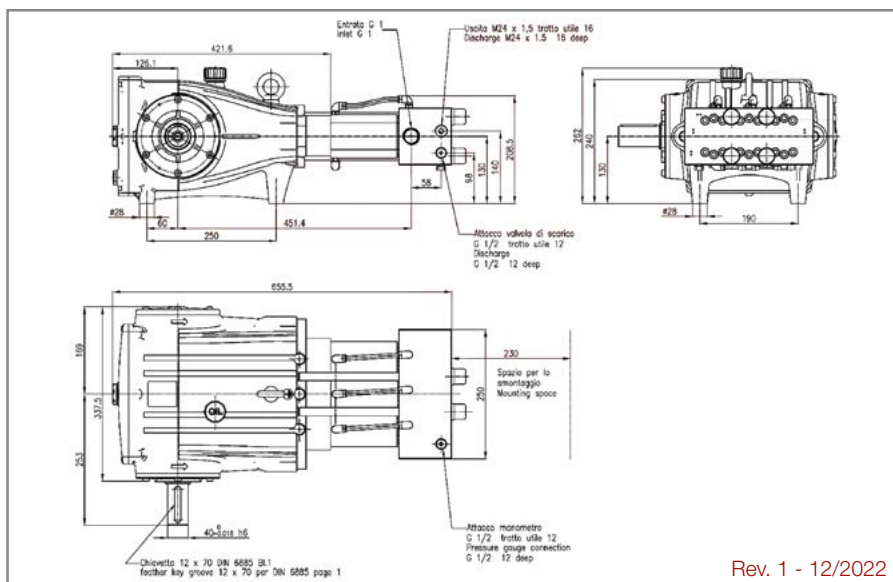
**P.T.O. Reference guide / Legenda prese di forza**

Single P.T.O. Ø 40 mm Left  
Singola presa di forza Ø 40 mm Sinistra **◁40**  
Single P.T.O. Ø 40 mm Right  
Singola presa di forza Ø 40 mm Destra **40▷**

\*For different RPM please contact our Sales Department  
\*Per differenti RPM contattare l'ufficio vendite

The flow rate values may vary by ± 5% compared to the production label values.  
I valori di portata possono discostarsi del ± 5% rispetto i valori di targa.

Weight / Peso	<b>Kg</b>	<b>78</b>
Oil capacity / Capacità olio	<b>lt.</b>	<b>5.5</b>
Inlet / Entrata	<b>G</b>	<b>1"</b>
Outlet / Uscita	<b>M</b>	<b>24X1,5</b>



Rev. 1 - 12/2022



**Flexible couplings for electric motors / Giunti elastici per motori elettrici**

Flexible Couplings for electric motors  
Giunti elastici per motori elettrici



Part. No. Codice	Motor P.T.O. Ø (mm) P.D.F. Motore	Motor const. shape Forma cost. Motore	Pump P.T.O. Ø (mm) P.D.F. Pompa	For pumps series Per serie pompe
1.904-313.0	60	H225	40	TXX
1.904-757.0	65	H250	40	TXX
1.904-758.0	75	H280	40	TXX

**Pressure regulating valves / Valvole di regolazione pressione**

Valve with zeroed outlet pressure with by-pass.  
Valvola con azzeramento pressione mandata con by-pass.



VB40/1000 ZERO

Part. No. Codice	Flow rate Portata		Max pressure Pressione max		Inlet Entrata	Outlet Uscita	By-pass
	l/min	US	Bar	PSI			
1.905.849.0	40	10.5	1000	14500	G 3/8 F	G 3/8 F	G 3/8 F

**Pressure relief valves / Valvole di scarico**

Valves supplied are NOT PRESSURE ADJUSTED. They become a SAFETY device only when adjusted by the installer on the machine.  
Le valvole sono fornite NON TARATE. Diventano componenti di SICUREZZA solo all'atto della taratura sulla macchina da parte dell'installatore.



VS1100

Part. No. Codice	Flow rate Portata		Max pressure Pressione max		Inlet Entrata	Outlet Uscita
	l/min	US GPM	Bar	PSI		
1.905-850.0	40	10.5	1000	14500	G 3/8 F	G 3/8 F

**Rupture disc holder 1100bar / Valvola di scarico 1100 bar**



Part. No. Codice	Max pressure/Pressione massima		Connection Attacco
	Bar	Psi	
1.905-869.0	1100	16000	G 1/2M

**Spray guns + lance with adjustable shoulder rest / Pistole + lancia con contropalla regolabile**

RL1000



Part. No. Codice	Flow rate Portata		Max press. Press. max	Length mm Lunghez.	Intlet Entrata	Outlet Uscita	Max Temperature Temperatura Max		
	l/min	US					°C	°F	
1.905-851.0	40	10,5	1000	14500	648	G 3/8 F	1/4NpT F	100	210

**Pressure gauges / Manometri**



Part. No. Codice	Scale Scala		Inlet Entrata	Connection Attacco
	Bar	PSI		
1.905-848.0	1600	23206	G 1/2 M	Radial/Radiale

**Pressure gauge kit connection / kit raccordo connessione manometro**

Gauge Manometro



Part. No. Codice	Kit description Descrizione kit	Inlet Entrata	Outlet Uscita
1.905-870.0	Pressure gauge connection G1/2-2000bar Kit raccordo manometro	G 1/2 F	G 1/2 M

**Pump head plugs / tappi testata**



Part. No. Codice	Kit description Descrizione kit	Connection Attacco
1.905-794.0	Plug kit G 1/2 Kit tappo G 1/2	G 1/2

**Outlet nipples/ nipli di mandata**



Part. No. Codice	Kit description Descrizione kit	Con- nection Attacco	Outlet Uscita
1.905-574.0	Double nipple M24x1,5-M24x1,5 Raccordo doppio M24x1,5-M24x1,5	M24x1,5	M24x1,5
1.905-575.0	Double nipple M24x1,5-M36x2 Raccordo doppio M24x1,5-M36x2	M24x1,5	M36x2
1.905-576.0	Double nipple M24x1,5-G1/2 Raccordo doppio M24x1,5-G1/2	M24x1,5	G1/2
1.905-577.0	Double nipple M24x1,5-G3/8 Raccordo doppio M24x1,5-G3/8	M24x1,5	G3/8

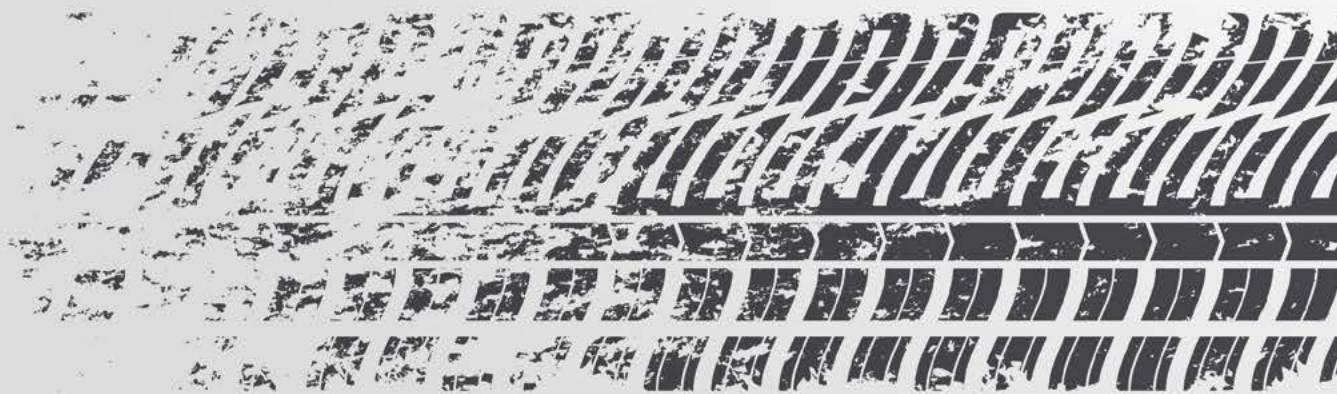
**Outlet plugs/ tappi di mandata**

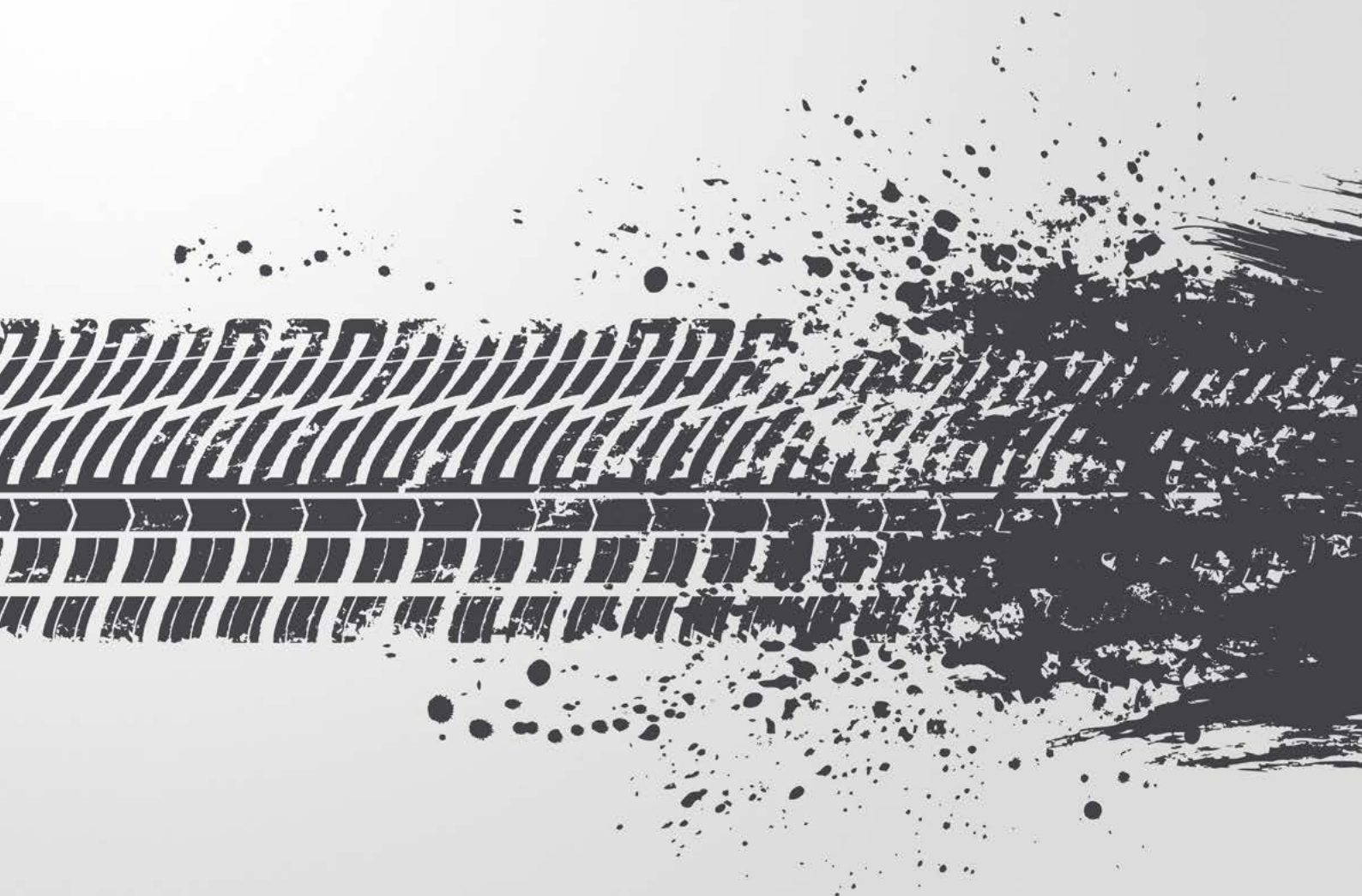


Part. No. Codice	Kit description Descrizione kit	Connection Attacco
1.905-795.0	Screw plug kit M24x1,5 DZ Kit tappo M24x1,5 DZ	M24x1,5

# Pumps with Electric Motor Flange

Pompe per Motore Elettrico

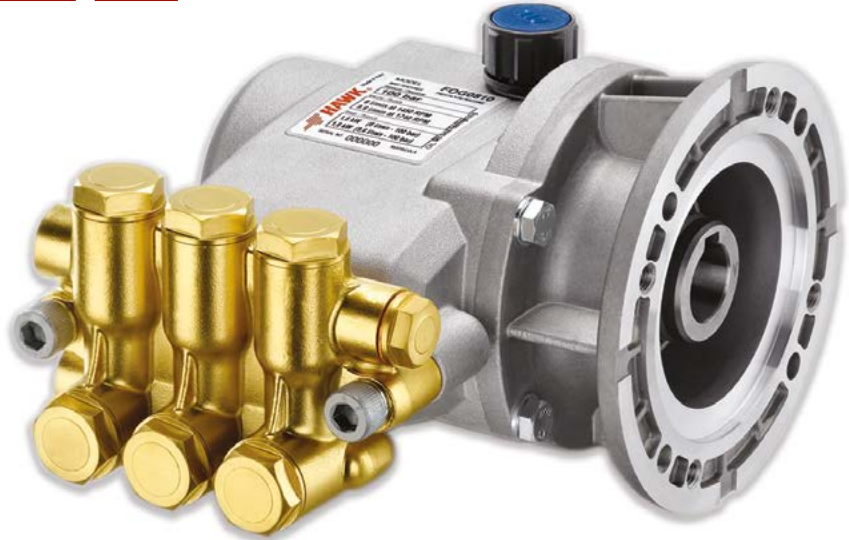




**FOG** pumps can operate at a maximum pressure of 100 bar and with water temperatures up to 65°C (150F).

This version is a particularly good choice for fitting onto small misting systems with limited flow rates. It is also ideal for small washing systems for motorcycles.

Le pompe della serie **FOG** possono lavorare ad una pressione massima di 100 bar ed una temperatura dell'acqua fino a 65° (150F). Questo modello è particolarmente adatto ad essere montato su piccoli impianti di nebulizzazione con portate limitate. Si adatta ancora per piccoli impianti di lavaggio di motocicli.



Type Tipo	Part. No. Codice	Flow Rate / Portata				Max Pressure Pressione massima		RPM Giri/Minuto		Max Power / Potenza Massima				Power take-off Presenza di forza
		l/min		US GPM		Bar	Psi	50 Hz	60 Hz	HP		kW		
FOG0110CR	1.099-273.0	1.0	1.2	0.2	0.3	100	1450			0.3	0.4	0.2	0.3	19
FOG0210CR	1.099-274.0	2.0	2.4	0.5	0.6	100	1450			0.5	0.6	0.4	0.5	19
FOG0410CR	1.099-275.0	4.0	4.8	1.0	1.2	100	1450	1450	1740	1.0	1.2	0.8	1.0	19
FOG0610CR	1.099-276.0	6.0	7.2	1.6	1.9	100	1450			1.5	1.8	1.1	1.3	24
FOG0810CR	1.099-277.0	8.0	9.6	2.1	2.5	100	1450			2.0	2.4	1.5	1.8	24

**P.T.O. Reference guide / Legenda prese di forza**

Hollow-shaft electric motor MEC 80  
Ø 19 mm Right **19**

Albero cavo motore elettrico MEC 80  
Ø 19 mm Destra

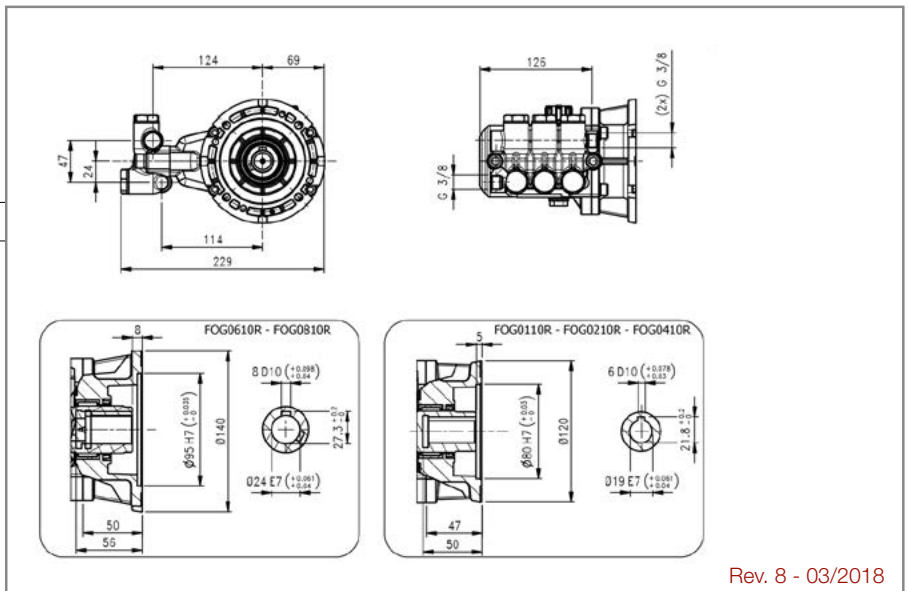
Hollow-shaft electric motor MEC 90  
Ø 24 mm Right **24**

Albero cavo motore elettrico MEC 90  
Ø 24 mm Destra

\*Also available in NEMA version  
\*Disponibile anche in versione NEMA

The flow rate values may vary by ± 5% compared to the production label values.  
I valori di portata possono discostarsi del ± 5% rispetto i valori di targa.

Weight / Peso	<b>Kg</b>	<b>5.6</b>
Oil capacity / Capacità olio	<b>lt.</b>	<b>0.25</b>
Inlet / Entrata	<b>G</b>	<b>3/8"</b>
Outlet / Uscita	<b>G</b>	<b>3/8"</b>



Rev. 8 - 03/2018





**Electric motors B3/B14 / Motori elettrici B3/B14**

Versions properly developed for "Misting" applications  
Versioni propriamente sviluppate per applicazione "Misting"



Part. No. Codice	Motor C. shape Forma costruttiva	Rated output Pot. nominale		Speed Velocità RPM	Voltage Vtaggio	Weight Peso Kg	For Pumps Per pompe
		HP	KW				
1.099-430.0	IEC80	0.75	0.55	1450	230V	9.0	FOG
1.099-437.0	IEC80	1.0	0.75	1450	230V	10.5	FOG
1.099-438.0	IEC90S	1.5	1.1	1450	230V	13.8	FOG
1.099-422.0	IEC90L	2.0	1.5	1450	230V	15.5	FOG

**Pressure regulating valves / Valvole di regolazione pressione**

Unloader valve with by-pass  
Valvola depressurizzatrice di regolazione pressione con by-pass.



Brass hollow bolts available on request  
Viti cave in ottone disponibili su richiesta

Part. No. Codice	Fow rate Portata		Max pressure Pressione max		Inlet Entrata	Outlet Uscita	By-pass
	l/min	US	Bar	PSI			
1.099-494.0	25	6.6	100	1450	G 1/2 F	G 3/8 M	FOG

**Plastic Knob (under request) / Manopola di plastica (su richiesta)**



Part. No. Codice	For accessories Per accessori
9.850-900.0	VBT

**Pressure relief valves / Valvole di scarico**

Valves supplied are NOT PRESSURE ADJUSTED. They become a SAFETY device only when adjusted by the installer on the machine.  
Le valvole sono fornite NON TARATE. Diventano componenti di SICUREZZA solo all'atto della taratura sulla macchina da parte dell'installatore.



Part. No. Codice	Fow rate Portata		Max pressure Pressione max		Inlet Entrata	Outlet Uscita
	l/min	US GPM	Bar	PSI		
1.099-508.0	14	3.7	140	2030	G 1/4 M	G1/8F Ptg 13mm

**Pressure gauges / Manometri**

Gauge  
Manometro



Part. No. Codice	Scale Scala		Inlet Entrata	Connection Attacco
	Bar	PSI		
1.099-557.0	160	2300	G 1/4 M	Axial/Assiale

**Nozzles TNC 10/24" without filter / Ugelli TNC 10/24" senza filtro**



Part. No. Codice	Fow rate Portata		Max pressure Pressione max		Nozzle Ugello	Outlet Uscita
	l/min	US GPM	Bar	PSI		
1.099-562.0	0.0460	0.0122	70	1000	0.15	10/24"
1.099-563.0	0.0787	0.0208	70	1000	0.20	10/24"
1.099-564.0	0.1080	0.0286	70	1000	0.30	10/24"

**Nozzles TNC 10/24" with filter / Ugelli TNC 10/24" con filtro**



Part. No. Codice	Fow rate Portata		Max pressure Pressione max		Nozzle Ugello	Outlet Uscita
	l/min	US GPM	Bar	PSI		
1.099-559.0	0.0460	0.0122	70	1000	0.15	10/24"
1.099-560.0	0.0787	0.0208	70	1000	0.20	10/24"
1.099-561.0	0.1080	0.0286	70	1000	0.30	10/24"

**Standard 3/8" Push-In fittings Polyamide line  
Raccordi da 3/8" ad innesto rapido linea Polyamide**

	Part. No. Codice	For accessories Per accessori
	1.099-680.0	3/8" Fitting for nozzle 10/24" / Raccordo portaugello ad innesto rapido da 3/8" con 1 foro 10/24"
	1.099-681.0	3/8" tube coupling / Raccordo di unione ad innesto da 3/8"
	1.099-682.0	3/8" end fitting for 1" nozzle / Raccordo portaugello ad innesto di fine linea
	1.099-683.0	3/8" T fitting / Raccordo a T da innesto 3/8"
	1.099-684.0	3/8" L fitting / Raccordo a L da innesto 3/8"
	1.099-685.0	1/4" BSP male connector for 3/8" tube / Raccordo inizio linea 3/8" per tubo da 1/4" BSP

**High pressure tubing / Tubo ad alta pressione**



Part. No. Codice	Inlet Entrata	Lenght Lunghezza	Max pressure Pressione max		Max flow rate Portata massima	
		m	Bar	PSI	l/min	US / GPM
9.851-429.0	3/8"	25	100	1420	11	2.9
9.851-430.0	3/8"	50	100	1420	11	2.9

# NHDP 120-C Series / Serie



**NHDP 120-C** pumps can operate at a maximum pressure of 120 bar and with water temperatures up to 65°C (150F). This model is a particularly good choice for fitting on professional high-pressure washers powered by a single phase electric motor, or misting systems. The flange on this pump makes it suitable for fitting on all IEC standard electric motors on the market.

Le pompe della serie **NHDP 120-C** possono lavorare ad una pressione massima di 120 bar ed una temperatura dell'acqua fino a 65° (150F). Questo modello è particolarmente adatto ad essere montato su idropultrici professionali alimentate da motore elettrico monofasico o sistemi di nebulizzazione. Grazie alla sua flangia questa pompa può essere montata con tutti i motori elettrici in commercio con standard IEC.



## NHDP Pumps family / Famiglia pompe



NHDP 120

Type Tipo	Part. No. Codice	Flow Rate / Portata				Max Pressure Pressione massima		RPM Giri / Minuto		Max Power / Potenza Massima				Power take-off Presa di forza
		l/min		US GPM		Bar	PSI	50 Hz	60 Hz	Hp		Kw		
		50 Hz	60 Hz	50 Hz	60 Hz					50 Hz	60 Hz	50 Hz	60 Hz	
NHDP8512CL	1.904-690.0	8.5	10	2.2	2.7	120	1740			2.6	3.1	1.9	2.3	⊗28
NHDP8512CR	1.904-640.0	8.5	10	2.2	2.7	120	1740			2.6	3.1	1.9	2.3	28⊗
NHDP1012CL	1.904-637.0	10	12	2.6	3.2	120	1740			3	3.6	2.2	2.6	⊗28
NHDP1012CR	1.904-633.0	10	12	2.6	3.2	120	1740			3	3.6	2.2	2.6	28⊗
NHDP1112CL	1.904-632.0	11	13	2.9	3.5	120	1740	1450	1740	3.4	4.1	2.5	3	⊗28
NHDP1112CR	1.904-631.0	11	13	2.9	3.5	120	1740			3.4	4.1	2.5	3	28⊗
NHDP1212CL	1.904-630.0	12	14	3.1	3.7	120	1740			3.6	4.4	2.7	3.2	⊗28
NHDP1212CR	1.904-629.0	12	14	3.1	3.7	120	1740			3.6	4.4	2.7	3.2	28⊗

### P.T.O. Reference guide / Legenda prese di forza

Hollow-shaft elect. motor MEC100/112  
Ø28mm Left  
Albero cavo motore elet. MEC100/112  
Ø28 mm Sinistra

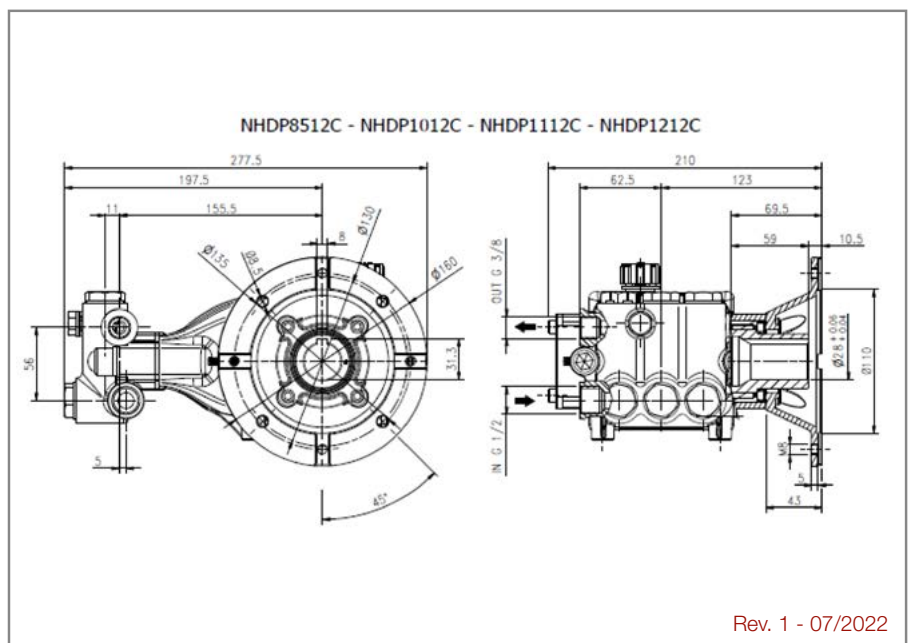


Hollow-shaft elect. motor MEC100/112  
Ø28mm Right  
Albero cavo motore elet. MEC100/112  
Ø28 mm Destra



The flow rate values may vary by ± 5% compared to the production label values.  
I valori di portata possono discostarsi del ± 5% rispetto i valori di targa.

Weight / Peso	<b>Kg</b>	<b>8.6</b>
Oil capacity / Capacità olio	<b>lt.</b>	<b>0.4</b>
Inlet / Entrata	<b>G</b>	<b>1/2"</b>
Outlet / Uscita	<b>G</b>	<b>3/8"</b>



Rev. 1 - 07/2022

# NHDP 120-C



## B3/B14 Electric motor version / Motore elettrico versione B3/B14



Part. No. Codice	Motor C. shape Forma costruttiva	Rated output Pot. nominale		Speed Velocità	Voltage Voltaggio	Weight Peso	For Pumps Per pompe
		HP	KW	RPM			
1.099-413.0	IEC100	4.0	3.0	1450	230/400V	21.0	NHDP-C

## Pressure regulating valves / Valvole di regolazione pressione

**Unloader valve with by-pass**  
Valvola depressurizzatrice di regolazione pressione con by-pass



NVBR



NVBC



**VBT**  
Brass hollow bolts available on request  
Viti cave in ottone disponibili su richiesta



**VRT3**  
Unloader valve with by-pass and micro-switch  
Valvola di regolazione con by-pass e microinterruttore

Type Tipo	Part. No. Codice	Flow Rate Portata		Max Pressure Pressione max		Inlet Entrata	Outlet Uscita	Bypass
		l/min	GPM	Bar	PSI			
NVBR	1.905-530.0	25	6.6	210	3000	G 3/8 F	G 3/8 M	2 x G 3/8 F
NVBC	1.904-987.0	25	6.6	210	3000	G 3/8 M	G 3/8 M	G 3/8 M
VBT	1.099-485.0	25	6.6	210	3045	G 3/8 F	G 3/8 M	NHDP-C
VRT3	1.905-046.0	40	10.5	280	4050	G 3/8 F	G 3/8 F	G 3/8 F

## Plastic Knob (under request) / Manopola di plastica (su richiesta)



Part. No. Codice	For accessories Per accessori
9.850-900.0	VBC-VBT

## Pressure relief valves / Valvole di scarico

Valves supplied are NOT PRESSURE ADJUSTED. They become a SAFETY device only when adjusted by the installer on the machine.

Le valvole sono fornite NON TARATE. Diventano componenti di SICUREZZA solo all'atto della taratura sulla macchina da parte dell'installatore.



VS160



VSN

Type Tipo	Part. No. Codice	Flow rate Portata		Max pressure Pressione max		Inlet Entrata	Outlet Uscita
		l/min	GPM	Bar	PSI		
VS160	1.099-508.0	14	3.7	140	2030	G 1/4 M	G1/8F Ptg 13mm
VSN	1.099-495.0	30	8.0	275	4000	G 3/8 M	G 1/4 F

## 280 Spray Gun / Pistola 280 ECO

Spray Gun - Max 25 lpm & 280 bar / Pistola - Max 25 lpm & 280 bar



Part. No. Codice	Flow Rate / Portata		Max Pressure Pressione massima		Temperature Temperatura		Inlet Entrata	Outlet Uscita
	L/MIN	US GPM	BAR	PSI	°C	°F		
9.853-609.0	25	6.6	280	4100	150	300	G 3/8 F	1/4 Npt F

## Brass Swivel / Giunto girevole in ottone



Part. No. Codice	For accessories Per accessori
9.853-610.0	280 ECO

## Lances and single lances with handle / Lance e lance singole con manopola

### Round Grip

Lance 900 mm./ Lancia 900 mm.



Lance 1200 mm./ Lancia 1200 mm.



Type Tipo	Part. No. Codice	Flow rate Portata		Max press. Press. max		Length mm Lunghez.	Inlet Entrata	Outlet Uscita	Max Temp. Temp. Max	
		l/min	US	Bar	PSI				°C	°F
Round Grip	9.853-612.0	40	10.5	280	4100	900	1/4 Npt M	1/4 Npt F	150	300
Round Grip	9.853-611.0	40	10.5	280	4100	1200	1/4 Npt M	1/4 Npt F	150	300

## Foam Lance / Lancia schiuma

Max 20 lpm & 180 bar / Max 20 lpm & 180 bar



Part. No. Codice	Flow Rate / Portata		Max Pressure Pressione massima		Temperature Temperatura		Inlet Entrata
	L/MIN	US GPM	BAR	PSI	°C	°F	
9.853-613.0	20	5.3	280	4100	60	140	1/4 Npt M

## Pressure Gauge / Manometro

Radial gauge  
Manometro radiale



Axial gauge  
Manometro assiale



Part. No. Codice	Coupling Attacco	Scale Scala		Inlet Entrata
		Bar	PSI	
1.099-556.0	Radial / Radiale	250	3625	G 1/4 M
1.099-557.0	Axial / Assiale	160	2300	G 1/4 M
1.099-558.0	Axial / Assiale	250	3600	G 1/4 M

# NHDP 150-C Series / Serie



**NHDP 150-C** pumps can operate at a maximum pressure of 150 bar and with water temperatures up to 65°C (150F). This model is a particularly good choice for fitting on professional high-pressure washers and is a sturdier alternative to the 120bar version. The flange on this pump makes it suitable for fitting on all IEC standard electric motors on the market.

Le pompe della serie **NHDP 150-C** possono lavorare ad una pressione massima di 150 bar ed una temperatura dell'acqua fino a 65° (150F). Questo modello è particolarmente adatto ad essere montato su idropultrici professionali e costituisce ancora un'alternativa più robusta della versione 120bar. Grazie alla sua flangia questa pompa può essere montata con tutti i motori elettrici in commercio con standard IEC.



## NHDP Pumps family / Famiglia pompe



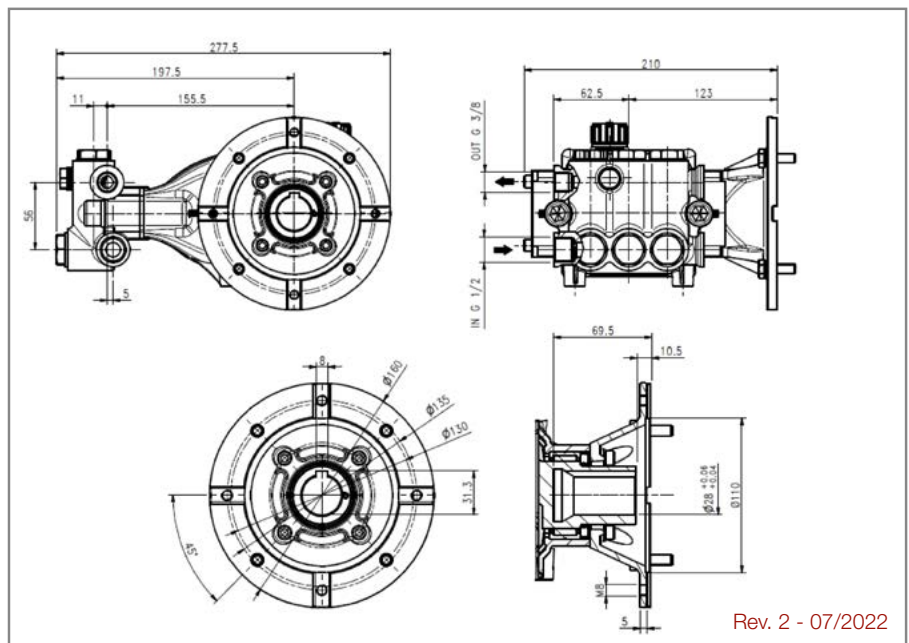
Type Tipo	Part. No. Codice	Flow Rate / Portata				Max Pressure Pressione massima		RPM Giri /Minuto		Max Power / Potenza Massima				Power take-off Presa di forza
		l/min		US GPM		Bar	PSI	50 Hz	60 Hz	Hp		Kw		
		50 Hz	60 Hz	50 Hz	60 Hz					50 Hz	60 Hz	50 Hz	60 Hz	
NHDP8515CL	1.905-918.0	8.5	10	2.2	2.7	150	2175	1450	1740	3.2	3.8	2.4	2.9	⊗28
NHDP8515CR	1.905-905.0	8.5	10	2.2	2.7	150	2175			3.2	3.8	2.4	2.9	28⊕
NHDP1015CL	1.905-919.0	10	12	2.6	3.2	150	2175			3.7	4.7	2.8	3.5	⊗28
NHDP1015CR	1.905-906.0	10	12	2.6	3.2	150	2175			2.7	4.7	2.8	3.5	28⊕
NHDP1115CL	1.905-920.0	11	13	2.9	3.5	150	2175			4.3	5.1	3.2	3.8	⊗28
NHDP1115CR	1.905-907.0	11	13	2.9	3.5	150	2175			4.3	5.1	3.2	3.8	28⊕
NHDP1215CL	1.905-921.0	12	14	3.1	3.7	150	2175			4.6	5.4	3.4	4	⊗28
NHDP1215CR	1.905-908.0	12	14	3.1	3.7	150	2175			4.6	5.4	3.4	4	28⊕
NHDP1315CL	1.905-922.0	13	15.5	3.4	4	150	2175			5	5.8	3.7	4.3	⊗28
NHDP1315CR	1.905-909.0	13	15.5	3.4	4	150	2175			5	5.8	3.7	4.3	28⊕
NHDP1415CL	1.905-923.0	14	17	3.7	4.5	150	2175			5.4	6.4	4	4.7	⊗28
NHDP1415CR	1.905-910.0	14	17	3.7	4.5	150	2175			5.4	6.4	4	4.7	28⊕
NHDP1515CL	1.905-924.0	15	18	4	4.7	150	2175			5.8	7	4.3	5.2	⊗28
NHDP1515CR	1.905-900.0	15	18	4	4.7	150	2175			5.8	7	4.3	5.2	28⊕

### P.T.O. Reference guide / Legenda prese di forza

- Hollow-shaft elect. motor MEC100/112  
Ø28mm Left  
Albero cavo motore elet. MEC100/112  
Ø28 mm Sinistra ⊗28
- Hollow-shaft elect. motor MEC100/112  
Ø28mm Right  
Albero cavo motore elet. MEC100/112  
Ø28 mm Destra 28⊕

The flow rate values may vary by ± 5% compared to the production label values.  
I valori di portata possono discostarsi del ± 5% rispetto i valori di targa.

Weight / Peso	<b>Kg</b>	<b>8.6</b>
Oil capacity / Capacità olio	<b>lt.</b>	<b>0.4</b>
Inlet / Entrata	<b>G</b>	<b>1/2"</b>
Outlet / Uscita	<b>G</b>	<b>3/8"</b>



Rev. 2 - 07/2022

# NHDP 150-C



## B3/B14 Electric motor version / Motore elettrico versione B3/B14



Part. No. Codice	Motor C. shape Forma costruttiva	Rated output Pot. nominale		Speed Velocità RPM	Voltage Vtaggio	Weight Peso	For Pumps Per pompe
		HP	KW				
1.099-413.0	IEC100	4.0	3.0	1450	230/400V	21.0	NHDP-C
1.099-414.0	IEC100	5.5	4.0	1450	230/400V	23.0	NHDP-C

## Pressure regulating valves / Valvole di regolazione pressione

**Unloader valve with by-pass**  
Valvola depressurizzatrice di regolazione pressione con by-pass



NVBR



NVBC



**VBT**  
Brass hollow bolts available on request  
Viti cave in ottone disponibili su richiesta



**VRT3**  
Unloader valve with by-pass and micro-switch  
Valvola di regolazione con by-pass e microinterruttore

Type Tipo	Part. No. Codice	Flow Rate Portata		Max Pressure Pressione max		Inlet Entrata	Outlet Uscita	Bypass
		l/min	GPM	Bar	PSI			
NVBR	1.905-530.0	25	6.6	210	3000	G 3/8 F	G 3/8 M	2 x G 3/8 F
NVBC	1.904-987.0	25	6.6	210	3000	G 3/8 M	G 3/8 M	G 3/8 M
VBT	1.099-485.0	25	6.6	210	3045	G 3/8 F	G 3/8 M	NHDP-C
VRT3	1.905-046.0	40	10.5	280	4050	G 3/8 F	G 3/8 F	G 3/8 F

## Plastic Knob (under request) / Manopola di plastica (su richiesta)



Part. No. Codice	For accessories Per accessori
9.850-900.0	NVBC-VBT

## Pressure relief valves / Valvole di scarico

Valves supplied are NOT PRESSURE ADJUSTED. They become a SAFETY device only when adjusted by the installer on the machine.  
Le valvole sono fornite NON TARATE. Diventano componenti di SICUREZZA solo all'atto della taratura sulla macchina da parte dell'installatore.



VSN

Type Tipo	Part. No. Codice	Flow Rate Portata		Max Pressure Pressione max		Inlet Entrata	Outlet Uscita
		l/min	GPM	Bar	PSI		
VSN	1.099-495.0	30	8.0	275	4000	G 3/8 M	G 1/4 F

## 280 Spray Gun / Pistola 280 ECO

Spray Gun - Max 25 lpm & 280 bar / Pistola - Max 25 lpm & 280 bar



Part. No. Codice	Flow Rate / Portata		Max Pressure Pressione massima		Temperature Temperatura		Inlet Entrata	Outlet Uscita
	L/MIN	US GPM	BAR	PSI	°C	°F		
9.853-609.0	25	6.6	280	4100	150	300	G 3/8 F	1/4 Npt F

## Brass Swivel / Giunto girevole in ottone



Part. No. Codice	For accessories Per accessori
9.853-610.0	280 ECO

## Lances and single lances with handle / Lance e lance singole con manopola

### Round Grip

Lance 900 mm. / Lancia 900 mm.



Lance 1200 mm. / Lancia 1200 mm.



Type Tipo	Part. No. Codice	Flow rate Portata		Max press. Press. max		Length mm Lunghez.	Inlet Entrata	Outlet Uscita	Max Temp. Temp. Max	
		l/min	US	Bar	PSI				°C	°F
Round Grip	9.853-612.0	40	10.5	280	4100	900	1/4 Npt M	1/4 Npt F	150	300
Round Grip	9.853-611.0	40	10.5	280	4100	1200	1/4 Npt M	1/4 Npt F	150	300

## Foam Lance / Lancia schiuma

Max 20 lpm & 180 bar / Max 20 lpm & 180 bar



Part. No. Codice	Flow Rate / Portata		Max Pressure Pressione massima		Temperature Temperatura		Inlet Entrata
	L/MIN	US GPM	BAR	PSI	°C	°F	
9.853-613.0	20	5.3	280	4100	60	140	1/4 Npt M

## Pressure Gauge / Manometro

Radial gauge  
Manometro radiale



Axial gauge  
Manometro assiale



Part. No. Codice	Coupling Attacco	Scale Scala		Inlet Entrata
		Bar	PSI	
1.099-556.0	Radial / Radiale	250	3625	G 1/4 M
1.099-557.0	Axial / Assiale	160	2300	G 1/4 M
1.099-558.0	Axial / Assiale	250	3600	G 1/4 M

# NHDP 200-C Series / Serie



**NHDP 200-C** pumps can operate at a maximum pressure of 200 bar and with water temperatures up to 65°C (150F). This is a more cost-effective alternative in our range of 200 bar pumps. It is a particularly good choice for fitting on compact professional high-pressure washers as well as washing systems for motor vehicles on account of the excellent duration of its seals. The flange on this pump makes it suitable for fitting on all IEC standard electric motors on the market.



Le pompe della serie **NHDP 200-C** possono lavorare ad una pressione massima di 200 bar ed una temperatura dell'acqua fino a 65° (150F). Questo modello costituisce un'alternativa più economica della nostra gamma di pompe 200 bar, si adatta perfettamente per essere montato su idropultrici professionali compatte, ma anche su sistemi di lavaggio per veicoli, grazie anche alla ottima durata delle guarnizioni. Grazie alla sua flangia questa pompa può essere montata con tutti i motori elettrici in commercio con standard IEC.



## NHDP Pumps family / Famiglia pompe



Type Tipo	Part. No. Codice	Flow Rate / Portata				Max Pressure Pressione massima		RPM Giri /Minuto		Max Power / Potenza Massima				Power take-off Presa di forza
		l/min		US GPM		Bar	PSI	50 Hz	60 Hz	Hp		Kw		
		50 Hz	60 Hz	50 Hz	60 Hz					50 Hz	60 Hz	50 Hz	60 Hz	
NHDP8520CL	1.904-592.0	8.5	10	2.2	2.7	200	2900	1450	1740	3.2	3.8	2.4	2.9	☞28
NHDP8520CR	1.904-591.0	8.5	10	2.2	2.7	200	2900			3.2	3.8	2.4	2.9	28☞
NHDP1020CL	1.904-590.0	10	12	2.6	3.2	200	2900			4.9	6.3	3.7	4.7	☞28
NHDP1020CR	1.904-589.0	10	12	2.6	3.2	200	2900			4.9	6.3	3.7	4.7	28☞
NHDP1120CL	1.904-588.0	11	13	2.9	3.5	200	2900			5.7	6.8	4.3	5.1	☞28
NHDP1120CR	1.904-587.0	11	13	2.9	3.5	200	2900			5.7	6.8	4.3	5.1	28☞
NHDP1220CL	1.904-586.0	12	14	3.1	3.7	200	2900			6.1	7.2	4.5	5.3	☞28
NHDP1220CR	1.904-585.0	12	14	3.1	3.7	200	2900			6.1	7.2	4.5	5.3	28☞
NHDP1320CL	1.904-584.0	13	15.5	3.4	4	200	2900			6.7	7.7	4.9	5.7	☞28
NHDP1320CR	1.904-583.0	13	15.5	3.4	4	200	2900			7.7	7.7	4.9	5.7	28☞
NHDP1420CL	1.904-582.0	14	17	3.7	4.5	200	2900			7.2	8.5	5.3	6.3	☞28
NHDP1420CR	1.904-581.0	14	17	3.7	4.5	200	2900			7.2	8.5	5.3	6.3	28☞
NHDP1520CL	1.904-580.0	15	18	4	4.7	200	2900			7.7	8.5	5.3	6.3	☞28
NHDP1520CR	1.904-579.0	15	18	4	4.7	200	2900			7.7	8.5	5.3	6.3	28☞

### P.T.O. Reference guide / Legenda prese di forza

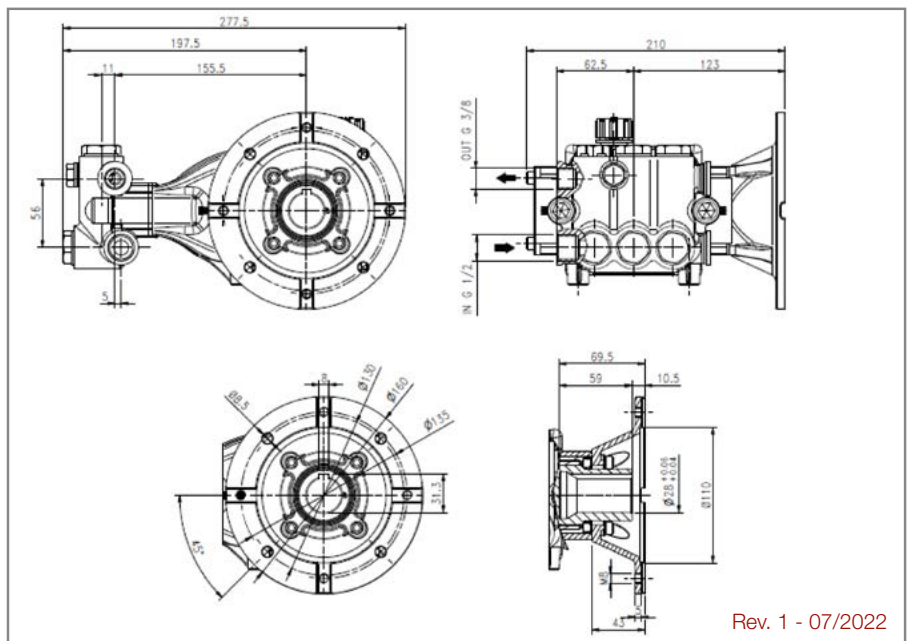
Hollow-shaft elect. motor MEC100/112  
 Ø28mm Left ☞28  
 Albero cavo motore elet. MEC100/112  
 Ø28 mm Sinistra

Hollow-shaft elect. motor MEC100/112  
 Ø28mm Right 28☞  
 Albero cavo motore elet. MEC100/112  
 Ø28 mm Destra

\*Also available in NEMA version  
 \*Disponibile anche in versione NEMA

The flow rate values may vary by ± 5% compared to the production label values.  
 I valori di portata possono discostarsi del ± 5% rispetto i valori di targa.

Weight / Peso	<b>Kg</b>	8.6
Oil capacity / Capacità olio	<b>lt.</b>	0.4
Inlet / Entrata	<b>G</b>	1/2"
Outlet / Uscita	<b>G</b>	3/8"



Rev. 1 - 07/2022



# NHDP 200-C



## B3/B14 Electric motor version / Motore elettrico versione B3/B14



Part. No. Codice	Motor C. shape Forma costruttiva	Rated output Pot. nominale		Speed Velocità RPM	Voltage Vtaggio	Weight Peso	For Pumps Per pompe
		HP	KW				
1.099-413.0	IEC100	4.0	3.0	1450	230/400V	21.0	NHDP-C
1.099-414.0	IEC100	5.5	4.0	1450	230/400V	23.0	NHDP-C
1.099-416.0	IEC112	7.5	5.5	1450	230/400V	33.0	NHDP-C

## Pressure regulating valves / Valvole di regolazione pressione

**Unloader valve with by-pass**  
Valvola depressurizzatrice di regolazione pressione con by-pass



**VBT**  
Brass hollow bolts available on request  
Viti cave in ottone disponibili su richiesta



**VRT3**  
Unloader valve with by-pass and micro-switch  
Valvola di regolazione con by-pass e microinterruttore

Type Tipo	Part. No. Codice	Flow Rate Portata		Max Pressure Pressione max		Inlet Entrata	Outlet Uscita	Bypass
		l/min	GPM	Bar	PSI			
NVBR	1.905-530.0	25	6.6	210	3000	G 3/8 F	G 3/8 M	2 x G 3/8 F
NVBC	1.904-987.0	25	6.6	210	3000	G 3/8 M	G 3/8 M	G 3/8 M
VBT	1.099-485.0	25	6.6	210	3045	G 3/8 F	G 3/8 M	NHDP-C
VRT3	1.905-046.0	40	10.5	280	4050	G 3/8 F	G 3/8 F	G 3/8 F

## Plastic Knob (under request) / Manopola di plastica (su richiesta)



Part. No. Codice	For accessories Per accessori
9.850-900.0	NVBC-VBT

## Pressure relief valves / Valvole di scarico

Valves supplied are NOT PRESSURE ADJUSTED. They become a SAFETY device only when adjusted by the installer on the machine.  
Le valvole sono fornite NON TARATE. Diventano componenti di SICUREZZA solo all'atto della taratura sulla macchina da parte dell'installatore.



Type Tipo	Part. No. Codice	Flow Rate Portata		Max Pressure Pressione max		Inlet Entrata	Outlet Uscita
		l/min	GPM	Bar	PSI		
VSN	1.099-495.0	30	8.0	275	4000	G 3/8 M	G 1/4 F

## 280 Spray Gun / Pistola 280 ECO

Spray Gun - Max 25 lpm & 280 bar / Pistola - Max 25 lpm & 280 bar



Part. No. Codice	Flow Rate / Portata		Max Pressure Pressione massima		Temperature Temperatura		Inlet Entrata	Outlet Uscita
	L/MIN	US GPM	BAR	PSI	°C	°F		
9.853-609.0	25	6.6	280	4100	150	300	G 3/8 F	1/4 Npt F

## Brass Swivel / Giunto girevole in ottone



Part. No. Codice	For accessories Per accessori
9.853-610.0	280 ECO

## Lances and single lances with handle / Lance e lance singole con manopola

**Round Grip**

Lance 900 mm. / Lancia 900 mm.



Lance 1200 mm. / Lancia 1200 mm.



Type Tipo	Part. No. Codice	Flow rate Portata		Max press. Press. max		Length mm Lunghez.	Inlet Entrata	Outlet Uscita	Max Temp. Temp. Max	
		l/min	US	Bar	PSI				°C	°F
Round Grip	9.853-612.0	40	10.5	280	4100	900	1/4 Npt M	1/4 Npt F	150	300
Round Grip	9.853-611.0	40	10.5	280	4100	1200	1/4 Npt M	1/4 Npt F	150	300

## Foam Lance / Lancia schiuma

Max 20 lpm & 180 bar / Max 20 lpm & 180 bar



Part. No. Codice	Flow Rate / Portata		Max Pressure Pressione massima		Temperature Temperatura		Inlet Entrata
	L/MIN	US GPM	BAR	PSI	°C	°F	
9.853-613.0	20	5.3	280	4100	60	140	1/4 Npt M

## Pressure Gauge / Manometro

Radial gauge  
Manometro radiale



Axial gauge  
Manometro assiale



Part. No. Codice	Coupling Attacco	Scale Scala		Inlet Entrata
		Bar	PSI	
1.099-556.0	Radial / Radiale	250	3625	G 1/4 M
1.099-557.0	Axial / Assiale	160	2300	G 1/4 M
1.099-558.0	Axial / Assiale	250	3600	G 1/4 M

# Pumps for Gasoline Engine

Pompe per  
Motore a scoppio





# NHDP-G Series / Serie



**NHDP-G pumps** can operate at a maximum pressure of 200 bar and with water temperatures up to 65°C (150F). This version has a flange for coupling up to a combustion engine and so it adapts perfectly to professional high-pressure washers, used especially in situations where there is a poor supply of electricity.



Le pompe della serie **NHDP-G** possono lavorare ad una pressione massima di 200 bar ed una temperatura dell'acqua fino a 65° (150F). Questo modello, essendo predisposto di una flangia per attacco motore a scoppio, si adatta perfettamente per essere montato su idropultrici professionali e utilizzato soprattutto in situazioni di scarsità di energia elettrica.



## NHDP Pumps family / Famiglia pompe



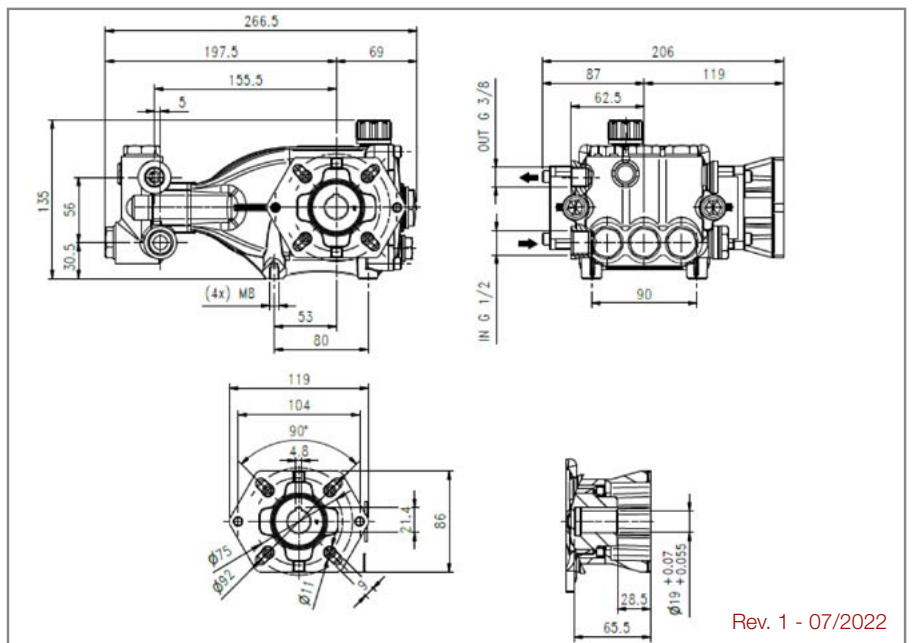
Type Tipo	Part. No. Codice	Flow Rate / Portata		Max Pressure Pressione massima		RPM Giri /Minuto	Max Power / Potenza Massima		Power take-off Presa di forza
		l/min	US GPM	Bar	PSI		Hp	Kw	
NHDP9520GL	1.904-596.0	9.5	2.5	200	2900	3400	5	3.7	3/4"
NHDP9520GR	1.904-595.0	9.5	2.5	200	2900		5	3.7	3/4"
NHDP1120GL	1.904-594.0	11.4	3	200	2900		6	4.4	3/4"
NHDP1120GR	1.904-593.0	11.4	3	200	2900		6	4.4	3/4"

### P.T.O. Reference guide / Legenda prese di forza

3/4" Hollow shaft Left for gasoline engine **3/4"**  
 Albero cavo 3/4" Sinistro per motore a scoppio  
 3/4" Hollow shaft Right for gasoline engine **3/4"**  
 Albero cavo 3/4" Destro per motore a scoppio

The flow rate values may vary by ± 5% compared to the production label values.  
 I valori di portata possono discostarsi del ± 5% rispetto i valori di targa.

Weight / Peso	<b>Kg</b>	<b>8.6</b>
Oil capacity / Capacità olio	<b>lt.</b>	<b>0.4</b>
Inlet / Entrata	<b>G</b>	<b>1/2"</b>
Outlet / Uscita	<b>G</b>	<b>3/8"</b>



Rev. 1 - 07/2022

**Pressure regulating valves / Valvole di regolazione pressione**

**Unloader valve with by-pass**  
Valvola depressurizzatrice di regolazione pressione con by-pass



NVBR



NVBC



VBT

Brass hollow bolts available on request  
Viti cave in ottone disponibili su richiesta

Type Tipo	Part. No. Codice	Flow Rate Portata		Max Pressure Pressione max		Inlet Entrata	Outlet Uscita	Bypass
		l/min	GPM	Bar	PSI			
NVBR	1.905-530.0	25	6.6	210	3000	G 3/8 F	G 3/8 M	2 x G 3/8 F
NVBC	1.904-987.0	25	6.6	210	3000	G 3/8 M	G 3/8 M	G 3/8 M
VBT	1.099-485.0	25	6.6	210	3045	G 3/8 F	G 3/8 M	NHDP-G

**Lances and single lances with handle / Lance e lance singole con manopola**

**Round Grip**

Lance 900 mm. / Lancia 900 mm.



Lance 1200 mm. / Lancia 1200 mm.



Type Tipo	Part. No. Codice	Flow rate Portata		Max press. Press. max		Length mm Lunghez.	Inlet Entrata	Outlet Uscita	Max Temp. Temp. Max	
		l/min	US	Bar	PSI				°C	°F
Round Grip	9.853-612.0	40	10.5	280	4100	900	1/4 Npt M	1/4 Npt F	150	300
Round Grip	9.853-611.0	40	10.5	280	4100	1200	1/4 Npt M	1/4 Npt F	150	300

**Foam Lance / Lancia schiuma**

Max 20 lpm & 180 bar /  
Max 20 lpm & 180 bar



Part. No. Codice	Flow Rate / Portata		Max Pressure Pressione massima		Temperature Temperatura		Inlet Entrata
	L/MIN	US GPM	BAR	PSI	°C	°F	
9.853-613.0	20	5.3	280	4100	60	140	1/4 Npt M

**Plastic Knob (under request) / Manopola di plastica (su richiesta)**



Part. No.  
Codice  
9.850-900.0

For accessories  
Per accessori  
NVBC-VBT

**Pressure relief valves / Valvole di scarico**

Valves supplied are NOT PRESSURE ADJUSTED.  
They become a SAFETY device only when adjusted  
by the installer on the machine.  
Le valvole sono fornite NON TARATE.  
Diventano componenti di SICUREZZA solo all'atto  
della taratura sulla macchina da parte dell'installatore.



VSN

Type Tipo	Part. No. Codice	Flow Rate Portata		Max Pressure Pressione max		Inlet Entrata	Outlet Uscita
		l/min	GPM	Bar	PSI		
VSN	1.099-495.0	30	8.0	275	4000	G 3/8 M	G 1/4 F

**Pressure Gauge / Manometro**

Radial gauge  
Manometro radiale



Axial gauge  
Manometro assiale



Part. No. Codice	Coupling Attacco	Scale Scala		Inlet Entrata
		Bar	PSI	
1.099-556.0	Radial / Radiale	250	3625	G 1/4 M
1.099-557.0	Axial / Assiale	160	2300	G 1/4 M
1.099-558.0	Axial / Assiale	250	3600	G 1/4 M

**280 Spray Gun / Pistola 280 ECO**

Spray Gun - Max 25 lpm  
& 280 bar / Pistola - Max  
25 lpm & 280 bar



Part. No. Codice	Flow Rate / Portata		Max Pressure Pressione massima		Temperature Temperatura		Inlet Entrata	Outlet Uscita
	L/MIN	US GPM	BAR	PSI	°C	°F		
9.853-609.0	25	6.6	280	4100	150	300	G 3/8 F	1/4 Npt F

**Brass Swivel / Giunto girevole in ottone**



Part. No.  
Codice  
9.853-610.0

For accessories  
Per accessori  
280 ECO

# NHDP-G1 Series / Serie

**NHDP-G1** pumps can operate at a maximum pressure of 200 bar and with water temperatures up to 65°C (150F). This version has a flange for coupling up to a combustion engine and so it adapts perfectly to professional high-pressure washers, used especially in situations where there is a poor supply of electricity.



Le pompe della serie **NHDP-G1** possono lavorare ad una pressione massima di 200 bar ed una temperatura dell'acqua fino a 65° (150F). Questo modello, essendo predisposto di una flangia per attacco motore a scoppio, si adatta perfettamente per essere montato su idropultrici professionali e utilizzato soprattutto in situazioni di scarsità di energia elettrica.



## NHDP Pumps family / Famiglia pompe



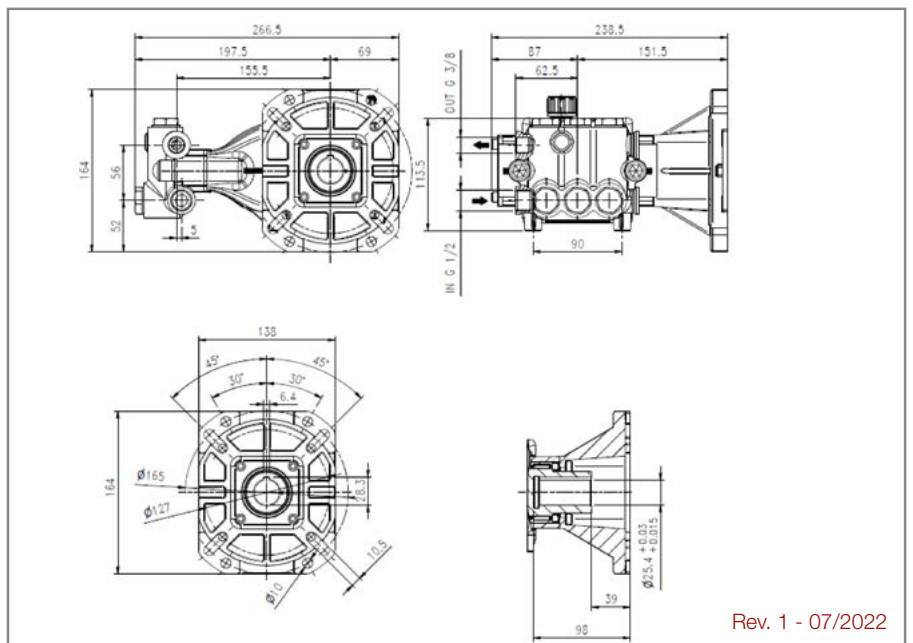
Type Tipo	Part. No. Codice	Flow Rate / Portata		Max Pressure Pressione massima		RPM Giri/Minuto	Max Power / Potenza Massima		Power take-off Presa di forza
		l/min	US GPM	Bar	PSI		Hp	Kw	
NHDP1120G1L	1.904-602.0	11.4	3	200	2900	3400	6	4.4	☒ 1"
NHDP1120G1R	1.904-601.0	11.4	3	200	2900		6	4.4	1" ☒
NHDP1320G1L	1.904-600.0	13	3.5	200	2900		6.8	5	☒ 1"
NHDP1320G1R	1.904-599.0	13	3.5	200	2900		6.8	5	1" ☒
NHDP1420G1L	1.904-598.0	14.4	3.8	200	2900		7.5	5.5	☒ 1"
NHDP1420G1R	1.904-597.0	14.4	3.8	200	2900		7.5	5.5	1" ☒

### P.T.O. Reference guide / Legenda prese di forza

- 1" Hollow shaft Left for gasoline engine  
Albero cavo 1" Sinistro per motore a scoppio ☒ 1"
- 1" Hollow shaft Right for gasoline engine  
Albero cavo 1" Destro per motore a scoppio 1" ☒

The flow rate values may vary by ± 5% compared to the production label values.  
I valori di portata possono discostarsi del ± 5% rispetto i valori di targa.

Weight / Peso	<b>Kg</b>	<b>8.9</b>
Oil capacity / Capacità olio	<b>lt.</b>	<b>0.4</b>
Inlet / Entrata	<b>G</b>	<b>1/2"</b>
Outlet / Uscita	<b>G</b>	<b>3/8"</b>



Rev. 1 - 07/2022



**Pressure regulating valves / Valvole di regolazione pressione**

**Unloader valve with by-pass**  
Valvola depressurizzatrice di regolazione pressione con by-pass



NVBR



NVBC



VBT

Brass hollow bolts available on request  
Viti cave in ottone disponibili su richiesta

Type Tipo	Part. No. Codice	Flow Rate Portata		Max Pressure Pressione max		Inlet Entrata	Outlet Uscita	Bypass
		l/min	GPM	Bar	PSI			
NVBR	1.905-530.0	25	6.6	210	3000	G 3/8 F	G 3/8 M	2 x G 3/8 F
NVBC	1.904-987.0	25	6.6	210	3000	G 3/8 M	G 3/8 M	G 3/8 M
VBT	1.099-485.0	25	6.6	210	3045	G 3/8 F	G 3/8 M	NHDP-G1

**Plastic Knob (under request) / Manopola di plastica (su richiesta)**


Part. No.  
Codice  
9.850-900.0

For accessories  
Per accessori  
NVBC-VBT

**Pressure relief valves / Valvole di scarico**

Valves supplied are NOT PRESSURE ADJUSTED.  
They become a SAFETY device only when adjusted  
by the installer on the machine.  
Le valvole sono fornite NON TARATE.  
Diventano componenti di SICUREZZA solo all'atto  
della taratura sulla macchina da parte dell'installatore.

VSN



Type Tipo	Part. No. Codice	Flow Rate Portata		Max Pressure Pressione max		Inlet Entrata	Outlet Uscita
		l/min	GPM	Bar	PSI		
VSN	1.099-495.0	30	8.0	275	4000	G 3/8 M	G 1/4 F

**280 Spray Gun/ Pistola 280 ECO**

Spray Gun - Max 25 lpm  
& 280 bar / Pistola - Max  
25 lpm & 280 bar



Part. No. Codice	Flow Rate / Portata		Max Pressure Pressione massima		Temperature Temperatura		Inlet Entrata	Outlet Uscita
	L/MIN	US GPM	BAR	PSI	°C	°F		
9.853-609.0	25	6.6	280	4100	150	300	G 3/8 F	1/4 Npt F

**Brass Swivel / Giunto girevole in ottone**


Part. No.  
Codice  
9.853-610.0

For accessories  
Per accessori  
280 ECO

**Lances and single lances with handle / Lance e lance singole con manopola**
**Round Grip**

Lance 900 mm./ Lancia 900 mm.



Lance 1200 mm./ Lancia 1200 mm.



Type Tipo	Part. No. Codice	Flow rate Portata		Max press. Press. max		Length mm Lunghez.	Inlet Entrata	Outlet Uscita	Max Temp. Temp. Max	
		l/min	US	Bar	PSI				°C	°F
Round Grip	9.853-612.0	40	10.5	280	4100	900	1/4 Npt M	1/4 Npt F	150	300
Round Grip	9.853-611.0	40	10.5	280	4100	1200	1/4 Npt M	1/4 Npt F	150	300

**Foam Lance / Lancia schiuma**

Max 20 lpm & 180 bar /  
Max 20 lpm & 180 bar



Part. No. Codice	Flow Rate / Portata		Max Pressure Pressione massima		Temperature Temperatura		Inlet Entrata
	L/MIN	US GPM	BAR	PSI	°C	°F	
9.853-613.0	20	5.3	280	4100	60	140	1/4 Npt M

**Pressure Gauge / Manometro**

Radial gauge  
Manometro radiale



Axial gauge  
Manometro assiale



Part. No. Codice	Coupling Attacco	Scale Scala		Inlet Entrata
		Bar	PSI	
1.099-556.0	Radial / Radiale	250	3625	G 1/4 M
1.099-557.0	Axial / Assiale	160	2300	G 1/4 M
1.099-558.0	Axial / Assiale	250	3600	G 1/4 M

**NHDP-G1** pumps can operate at a maximum pressure of 200 bar and with water temperatures up to 65°C (150F). This version has a flange for coupling up to a combustion engine and so it adapts perfectly to professional high-pressure washers, used especially in situations where there is a poor supply of electricity.



Le pompe della serie **NHDP-G1** possono lavorare ad una pressione massima di 200 bar ed una temperatura dell'acqua fino a 65° (150F). Questo modello, essendo predisposto di una flangia per attacco motore a scoppio, si adatta perfettamente per essere montato su idropultrici professionali e utilizzato soprattutto in situazioni di scarsità di energia elettrica.



**NPM** Pumps family / Famiglia pompe

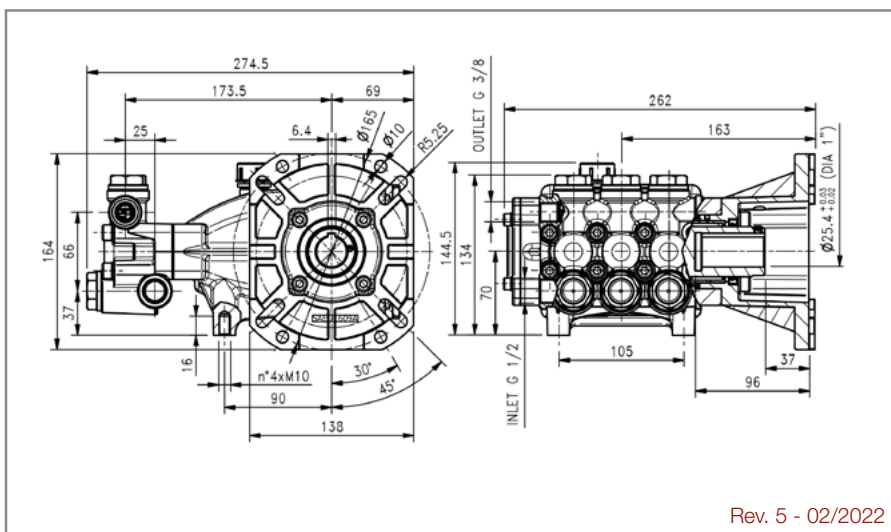


Type Tipo	Part. No. Codice	Flow Rate / Portata		Max Pressure Pressione massima		RPM Giri /Minuto	Max Power / Potenza Massima		Power take-off Presa di forza
		l/min	US GPM	Bar	PSI		Hp	Kw	
NPM1125GR	1.904-366.0	11.5	3	250	3625	3400	7.2	5.3	1" <input checked="" type="checkbox"/>
NPM1325GR	1.099-266.0	13.5	3.5	250	3625		8.5	6.2	1" <input checked="" type="checkbox"/>
NPM1425GR	1.099-267.0	14.5	3.8	250	3625		9.3	6.8	1" <input checked="" type="checkbox"/>
NPM1725GR	1.099-268.0	17	4.4	250	3625		10.7	7.9	1" <input checked="" type="checkbox"/>

**P.T.O. Reference guide / Legenda prese di forza**  
 1" Hollow shaft Right for gasoline engine  
 Albero cavo 1" Destro per motore a scoppio

The flow rate values may vary by ± 5% compared to the production label values.  
 I valori di portata possono discostarsi del ± 5% rispetto i valori di targa.

Weight / Peso	<b>Kg</b>	<b>10.7</b>
Oil capacity / Capacità olio	<b>lt.</b>	<b>0.7</b>
Inlet / Entrata	<b>G</b>	<b>1/2"</b>
Outlet / Uscita	<b>G</b>	<b>3/8"</b>



Rev. 5 - 02/2022

**Pressure regulating valves / Valvole di regolazione pressione**

**Unloader valve with by-pass**  
Valvola depressurizzatrice  
di regolazione pressione con by-pass

NVBH



VBT

Brass hollow bolts available on request  
Viti cave in ottone disponibili su richiesta

Type Tipo	Part. No. Codice	Flow Rate Portata		Max Pressure Pressione max		Inlet Entrata	Outlet Uscita	Bypass
		l/min	GPM	Bar	PSI			
NVBH	1.904-988.0	25	6.6	310	4500	G 3/8 M	G 3/8 M	G 3/8 F
VBT	1.099-487.0	25	6.6	210	3045	G 3/8 F	G 3/8 M	NPM-GR

**Plastic Knob (under request) / Manopola di plastica (su richiesta)**


Part. No.  
Codice  
9.850-900.0

For accessories  
Per accessori  
NVBH-VBT

**Pressure relief valves / Valvole di scarico**

Valves supplied are **NOT PRESSURE ADJUSTED**.  
They become a **SAFETY** device only when adjusted  
by the installer on the machine.  
Le valvole sono fornite **NON TARATE**.  
Diventano componenti di **SICUREZZA** solo all'atto  
della taratura sulla macchina da parte dell'installatore.

VSN



Type Tipo	Part. No. Codice	Flow Rate Portata		Max Pressure Pressione max		Inlet Entrata	Outlet Uscita
		l/min	GPM	Bar	PSI		
VSN	1.099-495.0	30	8.0	275	4000	G 3/8 M	G 1/4 F

**250 Spray Gun / Pistola 250**

Spray Gun  
Max 40 lpm & 250 bar  
Pistola  
Max 40 lpm & 250 bar



Part. No. Codice	Flow Rate / Portata		Max Pressure Pressione massima		Temperature Temperatura		Inlet Entrata	Outlet Uscita
	L/MIN	US GPM	BAR	PSI	°C	°F		
1.905-875.0	40	10.5	250	3625	150	300	G 3/8 F	1/4 Npt F

**Brass swivel / Giunto girevole ottone**

Brass swivel  
Giunto girevole ottone



Part. No. Codice	For accessories Per accessori
9.853-610.0	250

**Lances and single lances with handle / Lance e lance singole con manopola**
**Round Grip**

Lance 900 mm./ Lancia 900 mm.



Lance 1200 mm./ Lancia 1200 mm.



Type Tipo	Part. No. Codice	Flow rate Portata		Max press. Press. max		Length mm Lunghez.	Inlet Entrata	Outlet Uscita	Max Temp. Temp. Max	
		l/min	US	Bar	PSI				°C	°F
Round Grip	9.853-612.0	40	10.5	280	4100	900	1/4 Npt M	1/4 Npt F	150	300
Round Grip	9.853-611.0	40	10.5	280	4100	1200	1/4 Npt M	1/4 Npt F	150	300

**Pressure Gauge / Manometro**

Radial gauge  
Manometro radiale



Axial gauge  
Manometro assiale



Part. No. Codice	Coupling Attacco	Scale Scala		Inlet Entrata
		Bar	PSI	
1.099-556.0	Radial / Radiale	250	3625	G 1/4 M
1.099-553.0	Radial / Radiale	315	4500	G 1/4 M
1.099-558.0	Axial / Assiale	250	3600	G 1/4 M

# Pumps for Hydraulic Motor

Pompe per  
Motore Idraulico







**NHDP-HY** Series / Serie



**NHDP-HY** pumps can operate at a maximum pressure of 200 bar and with water temperatures up to 65°C (150F). This version has a flange for coupling up to a hydraulically-operated motor and so it adapts perfectly to small vehicles for municipal cleaning services.



Le pompe della serie **NHDP-HY** possono lavorare ad una pressione massima di 200 bar ed una temperatura dell'acqua fino a 65° (150F). Questo modello essendo predisposto di una flangia per attacco motore idraulico, si adatta perfettamente per essere montato su piccoli veicoli per servizi di pulizia municipale.



**NHDP** Pumps family / Famiglia pompe



Type Tipo	Part. No. Codice	Flow Rate / Portata		Max Pressure Pressione massima		RPM Giri /Minuto	Max Power / Potenza Massima		Power take-off Presa di forza
		l/min	US GPM	Bar	Psi		HP	kW	
NHDP1515HYL	1.904-616.0	15.0	4.0	150	2175	1450	5.8	4.3	5/8" ☒
NHDP1515HYR	1.904-615.0	15.0	4.0	150	2175		5.8	4.3	5/8" ☒
NHDP1520HYL	1.904-614.0	15.0	4.0	200	2900		7.7	5.7	5/8" ☒
NHDP1520HYR	1.904-613.0	15.0	4.0	200	2900		7.7	5.7	5/8" ☒

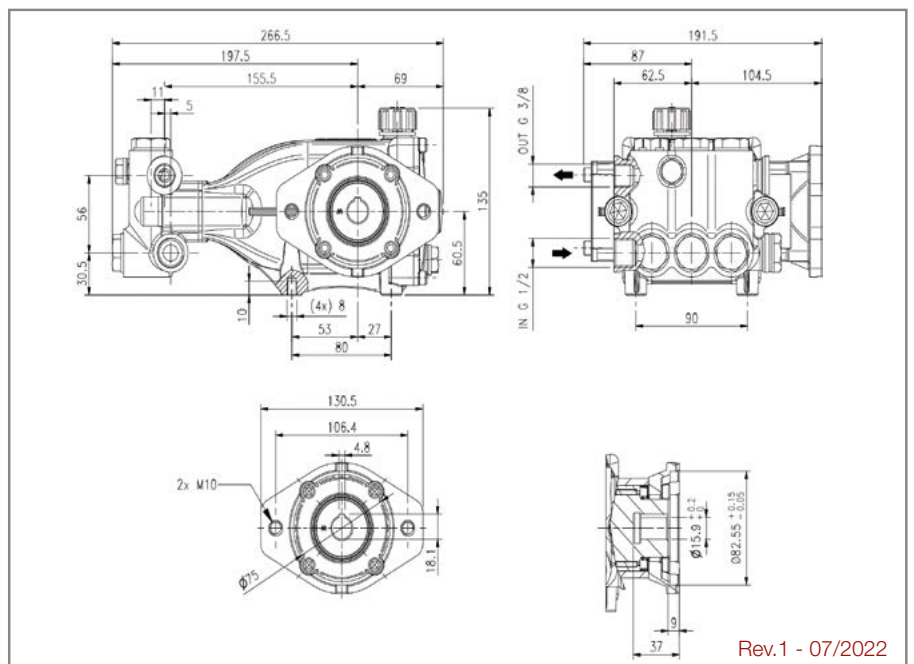
**P.T.O. Reference guide / Legenda prese di forza**

**5/8" hallow-shaft Left hydraulic motor  
SAE J744A**  
Albero cavo 5/8" Sinistro motore idraulico  
SAE J744A **5/8" ☒**

**5/8" hallow-shaft Right hydraulic motor  
SAE J744A**  
Albero cavo 5/8" Destro motore idraulico  
SAE J744A **5/8" ☐**

The flow rate values may vary by ± 5% compared to the production label values.  
I valori di portata possono discostarsi del ± 5% rispetto i valori di targa.

Weight / Peso	<b>Kg</b>	<b>8.4</b>
Oil capacity / Capacità olio	<b>lt.</b>	<b>0.4</b>
Inlet / Entrata	<b>G</b>	<b>1/2"</b>
Outlet / Uscita	<b>G</b>	<b>3/8"</b>




Rev.1 - 07/2022



**Hydraulic gear motor / Motore idraulico ad ingranaggi**


Hydraulic engine / Motore idraulico



Part. No. Codice	Displacement Cilindrata cm <sup>3</sup> rev	Oil Flow Rate at 1450 RPM / Portata Olio a 1450 RPM		Max Oil Pressure Pressione massima olio		Speed Velocità RPM	Inlet Entrata	Outlet Uscita	Drainage Drenaggio	For pumps series Per pompe
		L/MIN	US GPM	BAR	PSI					
1.905-828.0	24	33	8.7	170	2460	500-2000	G 3/4"	G 3/4"	G 1/4"	NHDP-HY

**Lance / Lancia**




Max 40 lpm & 280 bar / Max 40 lpm & 280 bar



Part. No. Codice	Length Lunghezza mm	Flow Rate / Portata		Max Pressure Pressione massima		Temperature Temperatura		Inlet Entrata	Outlet Uscita
		L/MIN	US GPM	BAR	PSI	°C	°F		
9.853-612.0	900	40	10.5	280	4100	150	300	1/4 Npt M	1/4 Npt F
9.853-611.0	1200	40	10.5	280	4100	150	300	1/4 Npt M	1/4 Npt F

**Pressure regulating valves / Valvole di regolazione pressione**

Unloader valve with by-pass Valvola di regolazione con by-pass

NVBR


VBC

VBT  
Head-mounted unloader valve with by-pass  
Valvola di regolazione per applicazione integrate a testata

Type Tipo	Part. No. Codice	Flow Rate / Portata		Max Pressure Pressione massima		Inlet Entrata	Outlet Uscita	ByPass ByPass
		L/MIN	US GPM	BAR	PSI			
NVBR	1.905-530.0	25	6.6	210	3000	G 3/8" F	G 3/8" M	G 3/8" F
VBC	1.099-474.0	25	6.6	210	3000	G 3/8" M	G 3/8" M	G 3/8" F
VBT	1.099-485.0	25	6.6	210	3045	G 1/2" F	G 3/8" M	NHDP-HY



**Foam Lance / Lancia schiuma**

Max 20 lpm & 180 bar / Max 20 lpm & 180 bar



Part. No. Codice	Flow Rate / Portata		Max Pressure Pressione massima		Temperature Temperatura		Inlet Entrata
	L/MIN	US GPM	BAR	PSI	°C	°F	
9.853-613.0	20	5.3	280	4100	60	140	1/4 Npt M

**Pressure Gauge / Manometro**


Radial gauge Manometro radiale

Axial gauge Manometro assiale

Part. No. Codice	Coupling Attacco	Scale Scala		Inlet Entrata
		Bar	PSI	
1.099-556.0	Radial / Radiale	250	3625	G 1/4" M
1.099-557.0	Axial / Assiale	160	2300	G 1/4" M
1.099-558.0	Axial / Assiale	250	3600	G 1/4" M


**KNOB**

Plastic knob (optional) Manopola in plastica (su richiesta)



Part. No. Codice	For accessories Per accessori
1.099-475.0	NVBC - VBT


**Pump feet / Piedi pompa**



Part. No. Codice	For accessories Per accessori
1.099-687.0	NHDP

**VSN**


Unloader valve with by-pass - Max lpm 80 & 500 bar  
Valvola di regolazione con by-pass - Max lpm 80 & 500 bar



Part. No. Codice	Flow Rate / Portata		Max Pressure Pressione massima		Inlet Entrata	Outlet Uscita
	L/MIN	US GPM	BAR	PSI		
1.099-495.0	30	8.0	275	4000	G3/8M	G1/4F


**280 Spray Gun/ Pistola 280 ECO**

Spray Gun - Max 25 lpm & 280 bar / Pistola - Max 25 lpm & 280 bar



Part. No. Codice	Flow Rate / Portata		Max Pressure Pressione massima		Temperature Temperatura		Inlet Entrata	Outlet Uscita
	L/MIN	US GPM	BAR	PSI	°C	°F		
9.853-609.0	25	6.6	280	4100	150	300	G 3/8" F	1/4" Npt F

**Brass swivel / Giunto girevole ottone**



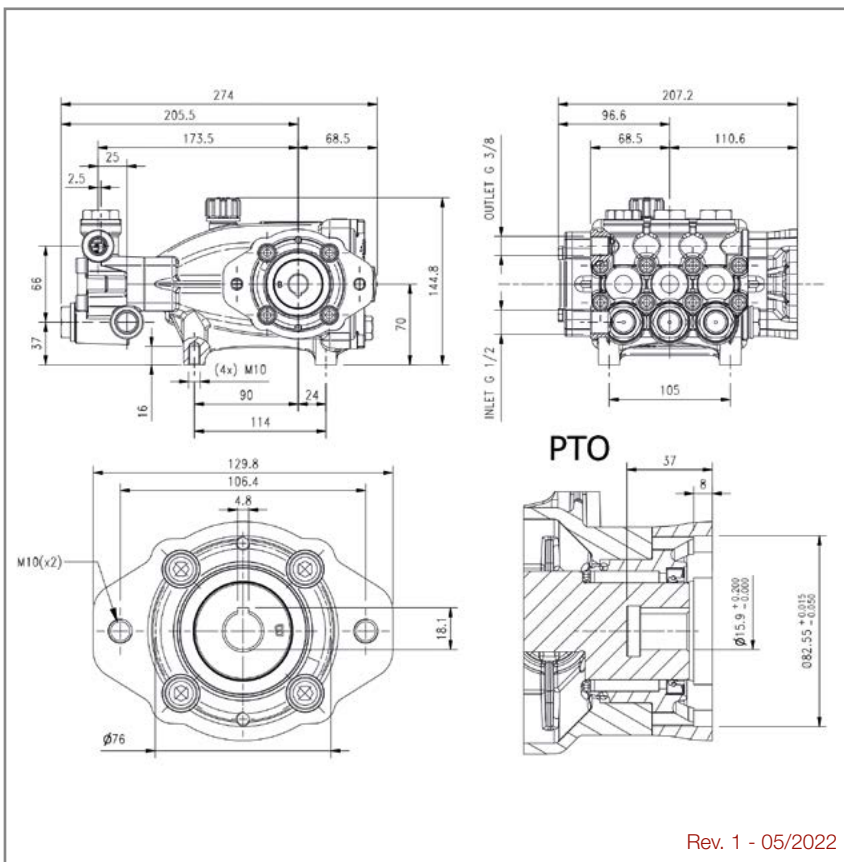
Part. No. Codice	For accessories Per accessori
9.853-610.0	280 ECO



**NMT-HY** Pumps family / Famiglia pompe



**NPM-HY** Pumps family / Famiglia pompe



**NMT-HY** pumps can operate at a maximum pressure of 200 bar and with water temperatures up to 65°C (150F). This version has a flange for coupling up to a hydraulically-operated motor and so it adapts perfectly to vehicles for municipal cleaning services.

Le pompe della serie **NMT-HY** possono lavorare ad una pressione massima di 200 bar ed una temperatura dell'acqua fino a 65° (150F). Questo modello essendo predisposto di una flangia per attacco motore idraulico, si adatta perfettamente per essere montato su veicoli per servizi di pulizia municipale.

**NPM-HY** pumps can operate at a maximum pressure of 250 bar and with water temperatures up to 65°C (150F). This version has a flange for coupling up to a hydraulically-operated motor and so it adapts perfectly to vehicles for municipal cleaning services.

Le pompe della serie **NPM-HY** possono lavorare ad una pressione massima di 250 bar ed una temperatura dell'acqua fino a 65° (150F). Questo modello essendo predisposto di una flangia per attacco motore idraulico, si adatta perfettamente per essere montato su veicoli per servizi di pulizia municipale.

Part. No. Codice	Flow Rate / Portata		Max Pressure Pressione massima		RPM Giri /Minuto	Max Power Potenza massima		Power take-off Presa di forza
	l/min	US GPM	Bar	Psi		HP	kW	
NMT120HYR	21	5.5	200	2900	1450	10.7	7.9	5/8"
NPM1825HYR	18	4.7	250	3625		11.5	8.3	5/8"

The flow rate values may vary by ± 5% compared to the production label values.  
I valori di portata possono discostarsi del ± 5% rispetto i valori di targa.

Weight / Peso	<b>Kg</b>	<b>10.5</b>
Oil capacity / Capacità olio	<b>lt</b>	<b>0,7</b>
Inlet / Entrata	<b>G</b>	<b>1/2"</b>
Outlet / Uscita	<b>G</b>	<b>3/8"</b>

**P.T.O. Reference guide / Legenda prese di forza**

5/8" hallow-shaft Left hydraulic motor  
SAE J744A  
Albero cavo 5/8" Sinistro motore idraulico  
SAE J744A

5/8" hallow-shaft Right hydraulic motor  
SAE J744A  
Albero cavo 5/8" Destro motore idraulico  
SAE J744A



**Hydraulic gear motor / Motore idraulico ad ingranaggi**

Hydraulic engine / Motore idraulico



Part. No. Codice	Displacement Cilindrata cm <sup>3</sup> rev	Oil Flow Rate at 1450 RPM / Portata Olio a 1450 RPM			Max Oil Pressure Pressione massima olio		Speed Velocità RPM	Inlet Entrata	Outlet Uscita	Drainage Drenaggio	For pumps series Per serie pompe
		L/MIN	US GPM	BAR	PSI						
1.905-828.0	24	33	8.7	170	2460	500-2000	G 3/4"	G 3/4"	G 1/4"	NMT-HY, NPM-HY	

**Lance / Lancia**

Max 40 lpm & 280 bar / Max 40 lpm & 280 bar



Part. No. Codice	Length Lunghezza mm	Flow Rate / Portata		Max Pressure Pressione massima		Temperature Temperatura		Inlet Entrata	Outlet Uscita
		L/MIN	US GPM	BAR	PSI	°C	°F		
9.853-612.0	900	40	10.5	280	4100	150	300	1/4 Npt M	1/4 Npt F
9.853-611.0	1200	40	10.5	280	4100	150	300	1/4 Npt M	1/4 Npt F

**Pressure regulating valves / Valvole di regolazione pressione**

Unloader valve with by-pass Valvola di regolazione con by-pass



Head-mounted unloader valve with by-pass Valvola di regolazione per applicazione integrate a testata



Type Tipo	Part. No. Codice	Flow Rate / Portata		Max Pressure Pressione massima		Inlet Entrata	Outlet Uscita	ByPass ByPass
		L/MIN	US GPM	BAR	PSI			
NVBR	1.905-530.0	25	6.6	210	3000	G 3/8 M	G 3/8 M	G 3/8 F
NVBC	1.904-987.0	25	6.6	210	3000	G 3/8 M	G 3/8 M	G 3/8 F
NVBH	1.904-988.0	25	6.6	310	4500	G 3/8 M	G 3/8 M	G 3/8 F
VBT	1.099-486.0	25	6.6	210	3000	G 1/2 F	G 3/8 M	NPM
VBT	1.099-487.0	25	6.6	275	4000	G 1/2 F	G 3/8 M	NPM

**Pressure Gauge / Manometro**

Radial gauge Manometro radiale



Axial gauge Manometro assiale



Part. No. Codice	Coupling Attacco	Scale Scala		Inlet Entrata
		Bar	PSI	
1.099-556.0	Radial / Radiale	250	3625	G 1/4 M
1.099-553.0	Radial / Radiale	315	4500	G 1/4 M
1.099-558.0	Axial / Assiale	250	3600	G 1/4 M

**Pump feet / Piedi pompa**

Pump feet Piedi pompa



Part. No. Codice	For accessories Per accessori
1.099-687.0	NMT, NPM

**KNOB**

Plastic knob (optional) Manopola in plastica (su richiesta)



Part. No. Codice	For accessories Per accessori
1.099-475.0	NVBC - NVBH - VBT

**VSN**

Pressure relief valve Max 30 lpm & 275 bar Valvola di scarico Max 30 lpm & 275 bar



Part. No. Codice	Flow Rate / Portata		Max Pressure Pressione massima		Inlet Entrata	Outlet Uscita
	L/MIN	US GPM	BAR	PSI		
1.099-495.0	30	8.0	275	4000	G3/8M	G1/4F

**250 Spray Gun / Pistola 250**

Spray Gun Max 40 lpm & 250 bar Pistola Max 40 lpm & 250 bar



Part. No. Codice	Flow Rate / Portata		Max Pressure Pressione massima		Temperature Temperatura		Inlet Entrata	Outlet Uscita
	L/MIN	US GPM	BAR	PSI	°C	°F		
1.905-875.0	40	10.5	250	3625	150	300	G 3/8 F	1/4 Npt F

**Brass swivel / Giunto girevole ottone**

Brass swivel Giunto girevole ottone



Part. No. Codice	For accessories Per accessori
9.853-610.0	250



**NLTI-HY** Pumps family / Famiglia pompe



NLTI

**XLTI-HY** Pumps family / Famiglia pompe



XLTI



XLTI - HT



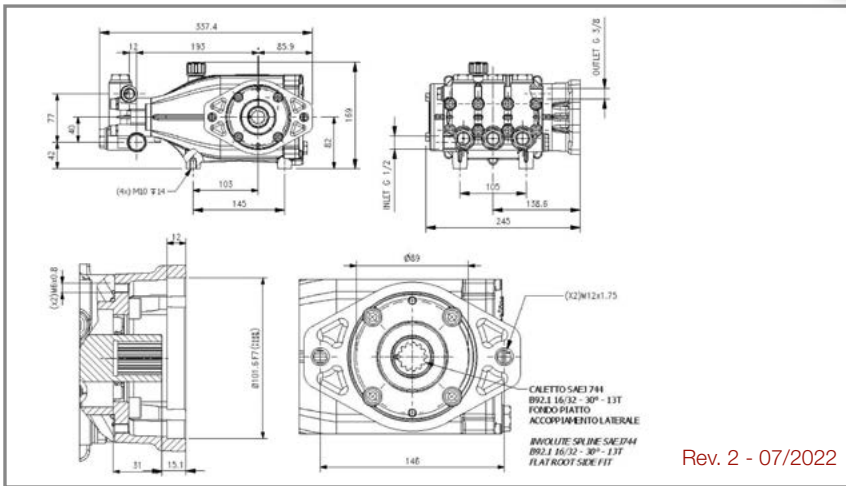
XLTI - EX



XLTI - EBCH

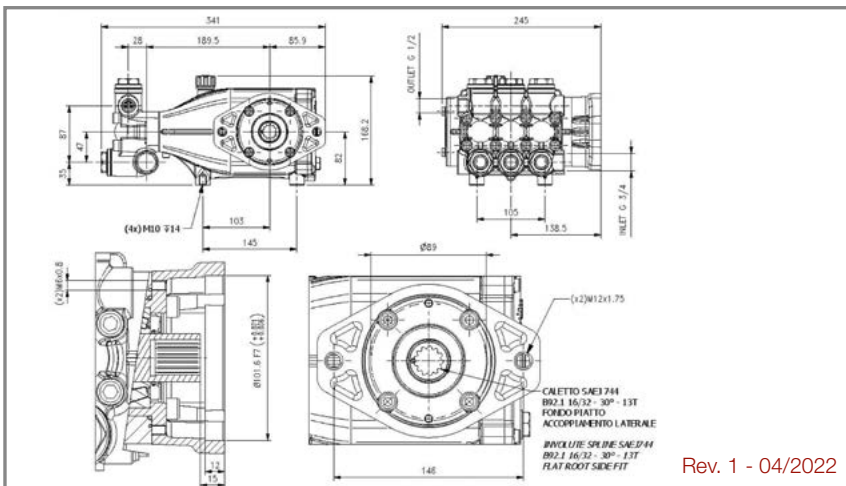


XLTI - ESA



**NLTI-HY** pumps can operate at a maximum pressure of 200 bar and with water temperatures up to 65°C (150F). This version has a flange for coupling up to a hydraulically-operated motor and so it adapts perfectly to vehicles for municipal cleaning services.

Le pompe della serie **NLTI-HY** possono lavorare ad una pressione massima di 200 bar ed una temperatura dell'acqua fino a 65° (150F). Questo modello essendo predisposto di una flangia per attacco motore idraulico, si adatta perfettamente per essere montato su veicoli per servizi di pulizia municipale.



**XLTI-HY** pumps can operate at a maximum pressure of 170 bar and with water temperatures up to 65°C (150F). This version has a flange for coupling up to a hydraulically-operated motor and so it adapts perfectly to vehicles for municipal cleaning services.

Le pompe della serie **XLTI-HY** possono lavorare ad una pressione massima di 170 bar ed una temperatura dell'acqua fino a 65° (150F). Questo modello essendo predisposto di una flangia per attacco motore idraulico, si adatta perfettamente per essere montato su veicoli per servizi di pulizia municipale.

Part. No. Codice	Part. No. Codice	Flow Rate / Portata		Max Pressure Pressione massima		RPM Giri / Minuto	Max Power Potenza massima		Power take-off Presa di forza
		l/min	US GPM	Bar	Psi		HP	kW	
NLT3020HYR	1.904-773.0	30	7.9	200	2900	1450	15.5	11.4	16/32" - 13T
XLT4017HYR	1.904-774.0	40	10.6	170	2465		17	12.5	16/32" - 13T
XLT5015HYR	1.904-775.0	50	13.2	150	2175		18.8	13.8	16/32" - 13T

The flow rate values may vary by ± 5% compared to the production label values.  
I valori di portata possono discostarsi del ± 5% rispetto i valori di targa.

Pumps / Pompe		NLTI-HY	XLTI-HY
Weight / Peso	<b>Kg</b>	15.7	18.3
Oil capacity / Capacità olio	<b>lt</b>	1.2	1.2
Inlet / Entrata	<b>G</b>	1/2"	3/4"
Outlet / Uscita	<b>G</b>	3/8"	1/2"

**P.T.O. Reference guide / Legenda prese di forza**

Single P.T.O. Ø 16/32"- 13T mm Right **16/32" - 13T**  
Singola presa di forza Ø 16/32"- 13T mm Destra



**Hydraulic gear motor / Motore idraulico ad ingranaggi**

Hydraulic engine /  
Motore idraulico



Part. No. Codice	Displacement Cilindrata cm <sup>3</sup> rev	Oil Flow Rate at 1450 RPM / Portata Olio a 1450 RPM		Max Oil Pressure Pressione massima olio		Speed Velocità RPM	Inlet Entrata	Outlet Uscita	Drainage Drenaggio	For pumps series Per serie pompe
		L/MIN	US GPM	BAR	PSI					
9.853-808.0	44	59.9	15.8	250	3625	1000-3000	G 1 <sup>1</sup> / <sub>4</sub>	G 1 <sup>1</sup> / <sub>4</sub>	G 3/8"	NLTI-HY, XLTI-HY

**Lance / Lancia**

Max 40 lpm & 280 bar /  
Max 40 lpm & 280 bar



Part. No. Codice	Lenght Lunghezza mm	Flow Rate / Portata		Max Pressure Pressione massima		Temperature Temperatura		Inlet Entrata	Outlet Uscita
		L/MIN	US GPM	BAR	PSI	°C	°F		
9.853-612.0	900	40	10.5	280	4100	150	300	1/4 Npt M	1/4 Npt F
9.853-611.0	1200	40	10.5	280	4100	150	300	1/4 Npt M	1/4 Npt F

**Pressure regulating valves / Valvole di regolazione pressione**

Unloader valve with by-pass  
Valvola di regolazione con by-pass



Type Tipo	Part. No. Codice	Flow Rate / Portata		Max Pressure Pressione massima		Inlet Entrata	Outlet Uscita	ByPass ByPass
		L/MIN	US GPM	BAR	PSI			
NVBXL	1.905-037.0	50	13.2	210	3000	G 1/2 F	G 1/2 M	G 1/2 F
VB85/280	1.099-504.0	80	21	280	4050	G 1/2 F	G 1/2 F	G 1/2 F

**High flow lance / Lancia high flow**

Single lance with handle  
Lancia singola con manopola



Part. No. Codice	Lenght Lunghezza mm	Flow Rate / Portata		Max Pressure Pressione massima		Temperature Temperatura		Inlet Entrata	Outlet Uscita
		L/MIN	US GPM	BAR	PSI	°C	°F		
1.099-654.0	800	200	53	500	7250	43	109	G 1/2 M	1/4 Npt F

**Pressure relief valve / Valvola di scarico**



Type Tipo	Part. No. Codice	Flow Rate / Portata		Max Pressure Pressione massima		Inlet Entrata	Outlet Uscita
		L/MIN	US GPM	BAR	PSI		
VSN	1.099-495.0	30	8.0	275	4000	G3/8M	G1/4F
VS310	1.099-493.0	40	10.5	310	4500	G 3/8 F	G 3/8 F
VS200/200	1.099-503.0	200	53	200	2900	G 3/4 F	G 1/2 F

**Pressure Gauge / Manometro**

Pressure gauge  
Manometro



Part. No. Codice	Coupling Attacco	Scale Scala		Inlet Entrata
		Bar	PSI	
1.099-556.0	Radial / Radiale	250	3625	G 1/4 M
1.099-553.0	Radial / Radiale	315	4500	G 1/4 M

**Spray guns / Pistole**



Type Tipo	Part. No. Codice	Flow Rate / Portata		Max Pressure Pressione massima		Temperature Temperatura		Inlet Entrata	Outlet Uscita
		L/MIN	US GPM	BAR	PSI	°C	°F		
250	1.905-875.0	40	10.5	250	3625	150	300	G 3/8 F	1/4 Npt F
RL34	1.905-029.0	80	21	200	3000	160	320	G1/2F	G1/2F

**Brass swivel / Giunto girevole ottone**

Brass swivel  
Giunto girevole ottone



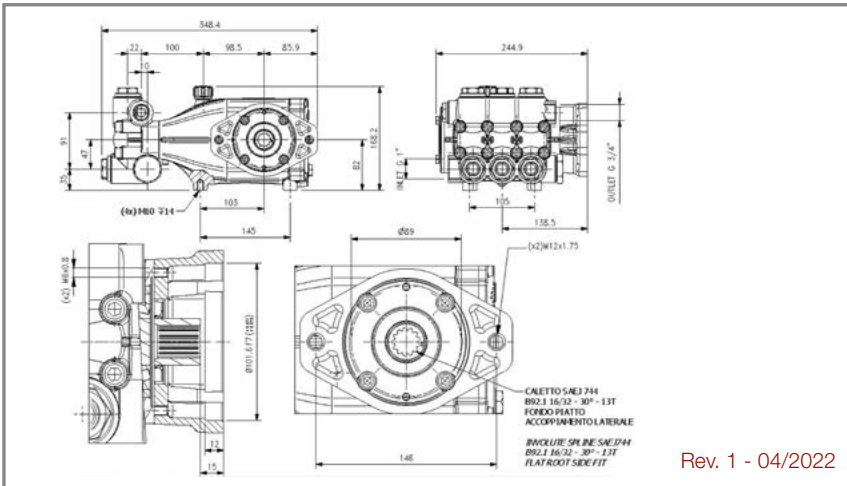
Part. No. Codice	For accessories Per accessori
9.853-610.0	250

**XXT-HY | PXI-HY** Series / Serie

**XXT-HY** Pumps family / Famiglia pompe

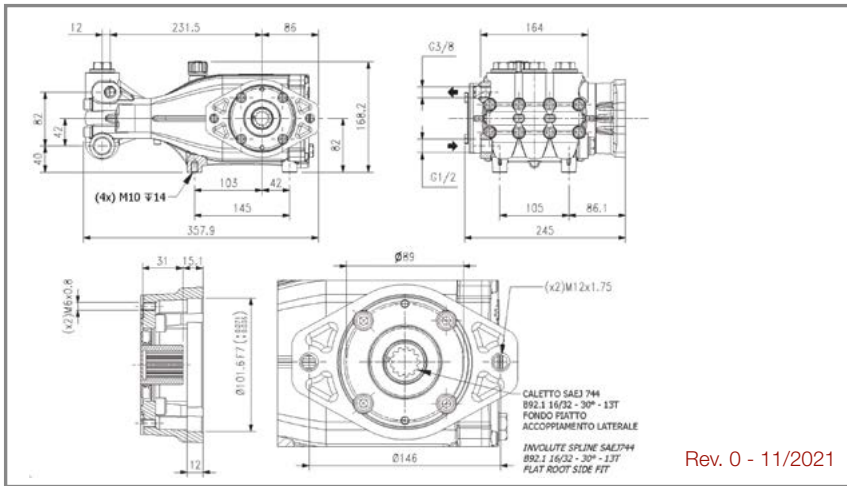


**PXI** Pumps family / Famiglia pompe



**XXT-HY** pumps can operate at a maximum pressure of 200 bar and with water temperatures up to 65°C (150F). This version has a flange for coupling up to a hydraulically-operated motor and so it adapts perfectly to vehicles for municipal cleaning services.

Le pompe della serie **XXT-HY** possono lavorare ad una pressione massima di 200 bar ed una temperatura dell'acqua fino a 65° (150F). Questo modello essendo predisposto di una flangia per attacco motore idraulico, si adatta perfettamente per essere montato su veicoli per servizi di pulizia municipale.



**PXI-HY** pumps can operate at a maximum pressure of 500 bar and with water temperatures up to 65°C (150F). This version has a flange for coupling up to a hydraulically-operated motor and so it adapts perfectly to vehicles for municipal cleaning services.

Le pompe della serie **PXI-HY** possono lavorare ad una pressione massima di 500 bar ed una temperatura dell'acqua fino a 65° (150F). Questo modello essendo predisposto di una flangia per attacco motore idraulico, si adatta perfettamente per essere montato su veicoli per servizi di pulizia municipale.

Part. No. Codice	Part. No. Codice	Flow Rate / Portata		Max Pressure Pressione massima		RPM Giri /Minuto	Max Power Potenza massima		Power take-off Presa di forza
		l/min	US GPM	Bar	Psi		HP	kW	
XXT5520HYR	1.904-776.0	55	14.6	200	2900	1450	28.8	21.2	16/32" - 13T
XXT7015HYR	1.904-777.0	70	18.5	150	2175		27.1	20	16/32" - 13T
PX2150HYR	1.904-778.0	21.5	5.7	500	7250		27.6	20.3	16/32" - 13T

The flow rate values may vary by ± 5% compared to the production label values.  
I valori di portata possono discostarsi del ± 5% rispetto i valori di targa.

Pumps / Pompe		XXT-HY	PXI-HY
Weight / Peso	<b>Kg</b>	18.9	20.1
Oil capacity / Capacità olio	<b>lt</b>	1.2	1.2
Inlet / Entrata	<b>G</b>	1"	1/2"
Outlet / Uscita	<b>G</b>	3/4"	3/8"

P.T.O. Reference guide / Legenda prese di forza

Single P.T.O. Ø 16/32"- 13T mm Right  
Singola presa di forza Ø 16/32"- 13T mm Destra **16/32" - 13T**





**Hydraulic gear motor / Motore idraulico ad ingranaggi**

Hydraulic engine / Motore idraulico



Part. No. Codice	Displacement Cilindrata cm <sup>3</sup> rev	Oil Flow Rate at 1450 RPM / Portata Olio a 1450 RPM		Max Oil Pressure Pressione massima olio		Speed Velocità RPM	Inlet Entrata	Outlet Uscita	Drainage Drenaggio	For pumps series Per serie pompe
		L/MIN	US GPM	BAR	PSI					
9.853-809.0	52	71.5	19	230	3335	1000-2500	G 1 1/4	G 1 1/4	G 3/8"	XXT-HY, PXI-HY

**S3 400 Lance / Lancia S3 400**

Single lance  
Max 40 lpm & 500 bar  
Lancia singola  
Max 40 lpm & 500 bar



Part. No. Codice	Lenght Lunghezza mm	Flow Rate / Portata		Max Pressure Pressione massima		Temperature Temperatura		Inlet Entrata	Outlet Uscita
		L/MIN	US GPM	BAR	PSI	°C	°F		
1.099-653.0	1200	40	10.5	500	7250	160	320	G 1/4 M	1/4 Npt F

**Pressure regulating valves / Valvole di regolazione pressione**

Unloader valve with by-pass  
Valvola di regolazione con by-pass



Type Tipo	Part. No. Codice	Flow Rate / Portata		Max Pressure Pressione massima		Inlet Entrata	Outlet Uscita	ByPass ByPass
		L/MIN	US GPM	BAR	PSI			
NVBXL	1.905-037.0	50	13.2	210	3000	G 1/2 F	G 1/2 M	G 1/2 F
VB 85/280	1.099-504.0	80	21	280	4050	G 1/2 F	G 1/2 F	G 1/2 F
VBR3050	1.905-051.0	30	8.0	500	7250	G 3/8 F	G 3/8 M	G 3/8 F

**High flow lance / Lancia high flow**

Single lance with handle  
Lancia singole con manopola



Part. No. Codice	Lenght Lunghezza mm	Flow Rate / Portata		Max Pressure Pressione massima		Temperature Temperatura		Inlet Entrata	Outlet Uscita
		L/MIN	US GPM	BAR	PSI	°C	°F		
1.099-654.0	800	200	53	500	7250	43	109	G 1/2 M	1/4 Npt F

**Pressure relief valve / Valvola di scarico**



Type Tipo	Part. No. Codice	Flow Rate / Portata		Max Pressure Pressione massima		Inlet Entrata	Outlet Uscita
		L/MIN	US GPM	BAR	PSI		
VS200/200	1.099-503.0	200	52.8	200	2900	G 3/4 F	G 1/2 F
VS500	1.099-500.0	80	21.2	500	7250	G 1/2 F	G 3/8 F

**Pressure Gauge / Manometro**

Pressure gauge  
Manometro



Part. No. Codice	Coupling Attacco	Scale Scala		Inlet Entrata
		Bar	PSI	
1.099-556.0	Radial / Radiale	250	3625	G 1/4 M
1.099-553.0	Radial / Radiale	315	4500	G 1/4 M
1.099-551.0	Radial / Radiale	600	8700	G 1/4 M

**Spray guns / Pistole**

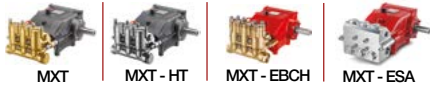


Type Tipo	Part. No. Codice	Flow Rate / Portata		Max Pressure Pressione massima		Temperature Temperatura		Inlet Entrata	Outlet Uscita
		L/MIN	US GPM	BAR	PSI	°C	°F		
RL34	1.905-029.0	80	21	200	3000	160	320	G 1/2 F	G 1/2 F
RL57	1.099-525.0	30	7.9	500	7250	160	320	G 3/8 F	G 1/4 F

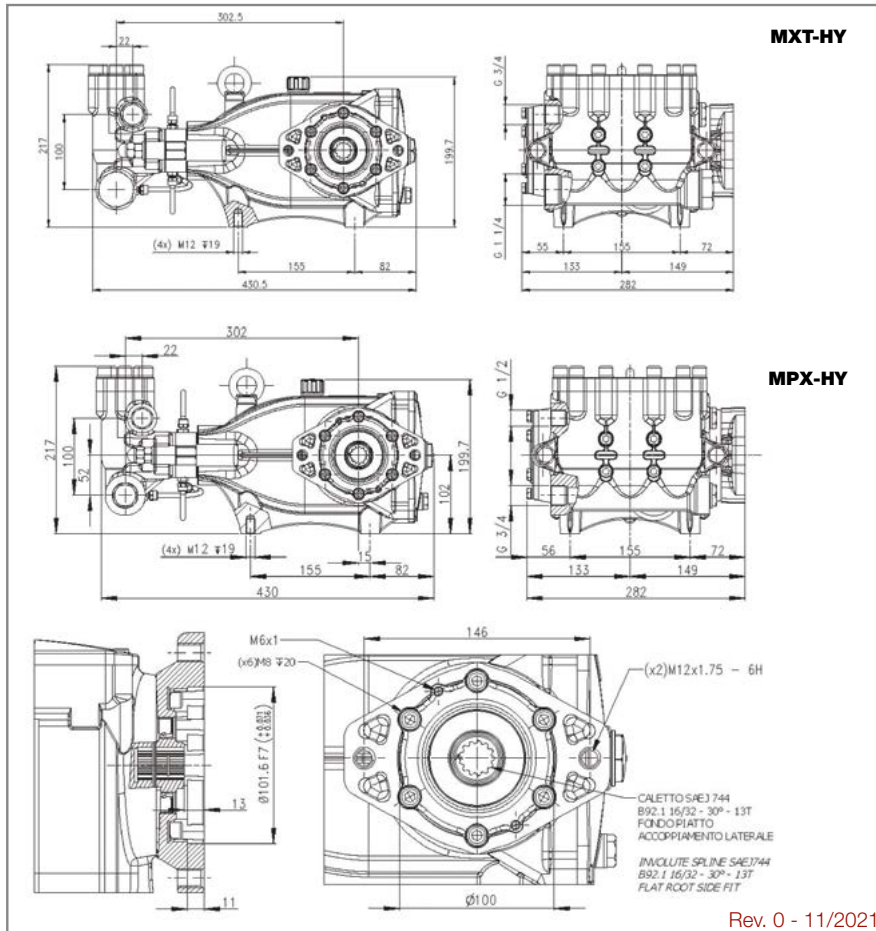
**MXT-HY | MPX-HY** Series / Serie



**MXT-HY** Pumps family / Famiglia pompe



**MPX-HY** Pumps family / Famiglia pompe



**MXT-HY** pumps can operate at a maximum pressure of 200 bar and with water temperatures up to 65°C (150F). This version has a flange for coupling up to a hydraulically-operated motor and so it adapts perfectly to vehicles for municipal cleaning services.

Le pompe della serie **MXT-HY** possono lavorare ad una pressione massima di 200 bar ed una temperatura dell'acqua fino a 65° (150F). Questo modello essendo predisposto di una flangia per attacco motore idraulico, si adatta perfettamente per essere montato su veicoli per servizi di pulizia municipale.

**MPX-HY** pumps can operate at a maximum pressure of 350 bar and with water temperatures up to 65°C (150F). This version has a flange for coupling up to a hydraulically-operated motor and so it adapts perfectly to vehicles for municipal cleaning services.

Le pompe della serie **MPX-HY** possono lavorare ad una pressione massima di 350 bar ed una temperatura dell'acqua fino a 65° (150F). Questo modello essendo predisposto di una flangia per attacco motore idraulico, si adatta perfettamente per essere montato su veicoli per servizi di pulizia municipale.

Part. No. Codice	Part. No. Codice	Flow Rate / Portata		Max Pressure Pressione massima		RPM Giri /Minuto	Max Power Potenza massima		Temperature Temperatura		Power take-off Presenza di forza
		l/min	US GPM	Bar	Psi		HP	kW	°C	°F	
MXT7020HYR	1.904-786.0	70	18.5	200	2900	1450	35.9	26.4	65	150	16/32" - 13T
MXT1015HYR	1.904-787.0	100	25.9	150	2175		37.7	27.7	65	150	16/32" - 13T
MPX4535HYR	1.904-784.0	45	11.9	350	5075	1450	40.5	29.8	65	150	16/32" - 13T
MPX5825HYR	1.904-785.0	58	15.3	250	3625		37.2	27.4	65	150	16/32" - 13T

The flow rate values may vary by ± 5% compared to the production label values.  
I valori di portata possono discostarsi del ± 5% rispetto i valori di targa.

Pumps / Pompe	MXT-HY	MPX-HY
Weight / Peso	<b>Kg</b> 32.5	32.5
Oil capacity / Capacità olio	<b>lt</b> 2.3	2.3
Inlet / Entrata	<b>G</b> 1 1/4"	3/4"
Outlet / Uscita	<b>G</b> 3/4"	1/2"

**P.T.O. Reference guide / Legenda prese di forza**

Single P.T.O. Ø 16/32"- 13T mm Right  
Singola presa di forza Ø 16/32"- 13T mm Destra **16/32" - 13T**



**Hydraulic gear motor / Motore idraulico ad ingranaggi**

Hydraulic engine / Motore idraulico



Part. No. Codice	Displacement Cilindrata cm <sup>3</sup> rev	Oil Flow Rate at 1450 RPM / Portata Olio a 1450 RPM		Max Oil Pressure Pressione massima olio		Speed Velocità RPM	Inlet Entrata	Outlet Uscita	Drainage Drenaggio	For pumps series Per serie pompe
		L/MIN	US GPM	BAR	PSI					
9.853-811.0	71	97.6	25.8	200	2900	1000-2500	G 1"1/4	G 1"1/4	G 3/8"	MXT-HY, MPX-HY

**High flow lance / Lancia high flow**

Single lance with handle Lancia singola con manopola



Part. No. Codice	Lenght Lunghezza mm	Flow Rate / Portata		Max Pressure Pressione massima		Temperature Temperatura		Inlet Entrata	Outlet Uscita
		L/MIN	US GPM	BAR	PSI	°C	°F		
1.099-654.0	800	200	53	500	7250	43	109	G 1/2 M	1/4 Npt F

**Hydraulic gear motor / Motore idraulico a pistoni**

Hydraulic engine / Motore idraulico



Part. No. Codice	Displacement Cilindrata cm <sup>3</sup> rev	Oil Flow Rate at 1450 RPM / Portata Olio a 1450 RPM		Max Oil Pressure Pressione massima olio		Speed Velocità RPM	Inlet Entrata	Outlet Uscita	Drainage Drenaggio	For pumps series Per serie pompe
		L/MIN	US GPM	BAR	PSI					
9.853-812.0	47	68.5	18	350	5080	500-4000	G 3/4"	G 3/4"	G 1/4"	MXT-HY, MPX-HY
9.853-813.0	62	90.3	23.9	320	4640	500-4000	G 3/4"	G 3/4"	G 1/2"	MXT-HY, MPX-HY

**Shoulder Rest / Appoggio a spalla**

Shoulder Rest Appoggio a spalla



Part. No. Codice	For accessories Per accessori
1.099-686.0	RL84 - RL204 - RL600

**Pressure regulating valves / Valvola di regolazione pressione**

Unloader valve with by-pass Valvola di regolazione con by-pass



Unloader valve with by-pass and pneumatic control Valvola di regolazione con by-pass



Type Tipo	Part. No. Codice	Flow Rate / Portata		Max Pressure Pressione massima		Inlet Entrata	Outlet Uscita	ByPass ByPass
		L/MIN	US GPM	BAR	PSI			
VB 85/280	1.099-504.0	80	21	280	4050	G 1/2 F	G 1/2 F	G 1/2 F
VB140/160	1.904-268.0	140	37	160	2300	G 3/4 F	G 3/4 F	G 3/4 F
VBR4535	1.099-501.0	40	10.6	350	5000	G 3/8 M	G 3/8 F	G 1/2 F
VBPP 170	1.904-283.0	200	53	150	2200	G 1F	G 1F	G 1F

**Pressure Gauge / Manometro**

Pressure gauge Manometro



Part. No. Codice	Coupling Attacco	Scale Scala		Inlet Entrata
		Bar	PSI	
1.099-556.0	Radial / Radiale	250	3625	G 1/4 M
1.099-554.0	Radial / Radiale	400	5800	G 1/4 M

**Pressure relief valve / Valvola di scarico**



Type Tipo	Part. No. Codice	Flow Rate / Portata		Max Pressure Pressione massima		Inlet Entrata	Outlet Uscita
		L/MIN	US GPM	BAR	PSI		
VS200/200	1.099-503.0	200	53	200	2900	G 3/4 F	G 1/2 F
VS500	1.099-500.0	80	21	500	7250	G 1/2 F	G 3/8 F

**Spray guns / Pistole**



Type Tipo	Part. No. Codice	Flow Rate / Portata		Max Pressure Pressione massima		Temperature Temperatura		Inlet Entrata	Outlet Uscita
		L/MIN	US GPM	BAR	PSI	°C	°F		
RL34	1.905.029.0	80	21	200	3000	160	320	G 1/2 F	G 1/2 F
RL204	1.099-522.0	200	53	200	3000	100	210	G 3/4 F	G 1/2 F
RL84	1.099-523.0	80	21.1	500	7250	100	210	G 1/2 F	G 1/2 F

**Special pumps**

Pompe speciali



# NHDP CAR WASH Series / Serie



**NHDP-CW** pumps can operate at a maximum pressure of 200 bar and with water temperatures up to 65°C (150 F).

This version is a perfect choice for fitting on self-service car washes, as well as professional high-pressure washers where it is necessary to guarantee a longer working life, thanks to the special seals and the nickel plated manifold housing offering enhanced protection against chemicals.

Le pompe della serie **NHDP-CW** possono lavorare ad una pressione massima di 200 bar ed una temperatura dell'acqua fino a 65° (150 F). Questo modello si adatta perfettamente per essere montato su sistemi di autolavaggio self service, ma anche su idropultrici professionali che desiderano offrire maggiori prestazioni di durata, grazie alle guarnizioni speciali e la testata nichelata, che offre una protezione maggiore contro l'aggressione di sostanze chimiche.



## NHDP CAR WASH Pumps family / Famiglia pompe



Type Tipo	Part. No. Codice	Flow Rate / Portata				Max Pressure Pressione Max		RPM Giri /Minuto		Max Power / Potenza Massima				Power take-off Presenza di forza
		l/min		US GPM		Bar	Psi	50 Hz	60 Hz	HP		kW		
		50 Hz	60 Hz	50 Hz	60 Hz					50 Hz	60 Hz	50 Hz	60 Hz	
NHDP8520CWL	1.905-672.0	8.5	10.1	2.2	2.7	200	2900	1450	1740	4.3	5.1	3.2	3.9	◀24
NHDP8520CWR	1.905-673.0	8.5	10.1	2.2	2.7	200	2900			4.3	5.1	3.2	3.9	24▶
NHDP1020CWL	1.905-674.0	10	12.0	2.6	3.2	200	2900			4.9	6.3	3.7	4.7	◀24
NHDP1020CWR	1.905-675.0	10	12.0	2.6	3.2	200	2900			4.9	6.3	3.7	4.7	24▶
NHDP1120CWL	1.905-676.0	11	13.2	2.9	3.5	200	2900			5.7	6.8	4.3	5.1	◀24
NHDP1120CWR	1.905-677.0	11	13.2	2.9	3.5	200	2900			5.7	6.8	4.3	5.1	24▶
NHDP1220CWL	1.905-678.0	12	14.0	3.1	3.7	200	2900			6.1	7.2	4.5	5.3	◀24
NHDP1220CWR	1.905-679.0	12	14.0	3.1	3.7	200	2900			6.1	7.2	4.5	5.3	24▶
NHDP1320CWL	1.905-680.0	13	15.5	3.4	4.0	200	2900			6.7	7.7	4.9	5.7	◀24
NHDP1320CWR	1.905-681.0	13	15.5	3.4	4.0	200	2900			6.7	7.7	4.9	5.7	24▶
NHDP1420CWL	1.905-682.0	14	17.0	3.7	4.5	200	2900			7.2	8.5	5.3	6.3	◀24
NHDP1420CWR	1.905-683.0	14	17.0	3.7	4.5	200	2900			7.2	8.5	5.3	6.3	24▶
NHDP1520CWL	1.905-684.0	15	18.0	4.0	4.7	200	2900			7.7	9.2	5.7	6.8	◀24
NHDP1520CWR	1.905-685.0	15	18.0	4.0	4.7	200	2900			7.7	9.2	5.7	6.8	24▶

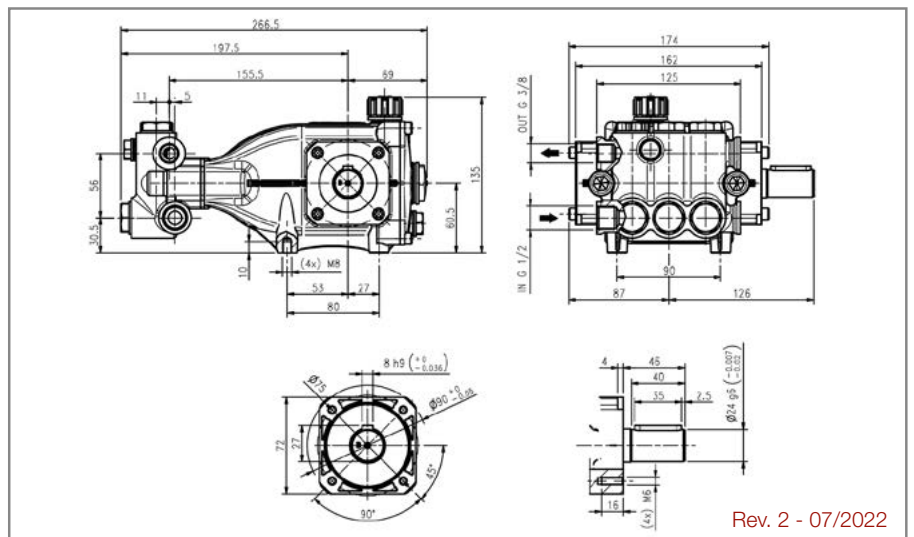
### P.T.O. Reference guide / Legenda prese di forza

Single P.T.O. Ø 24 mm Left ◀24  
 Singola presa di forza Ø 24 mm Sinistra  
 Single P.T.O. Ø 24 mm Right 24▶  
 Singola presa di forza Ø 24 mm Destra

\*Hollow-shaft electr. motor MEC100/112 available  
 \*Disponibile albero cavo motore elet. MEC100/112

The flow rate values may vary by ± 5% compared to the production label values.  
 I valori di portata possono discostarsi del ± 5% rispetto i valori di targa.

Weight / Peso	<b>Kg</b>	<b>8.6</b>
Oil capacity / Capacità olio	<b>lt.</b>	<b>0.4</b>
Inlet / Entrata	<b>G</b>	<b>1/2"</b>
Outlet / Uscita	<b>G</b>	<b>3/8"</b>



Rev. 2 - 07/2022

### Hollow shaft electric motors / Motori elettrici albero cavo



Part. No. Codice	Motor C. shape Forma costruttiva	Rated output Pot. nominale		Speed Velocità RPM	Voltage Vtaggio	Weight Peso	For Pumps Per pompe
		HP	KW				
1.099-399.0	IEC100	4.0	3.0	1450	230/400V	20.0	NHDP
1.099-398.0	IEC100	5.5	4.0	1450	230/400V	22.0	NHDP
1.099-448.0	IEC112	7.5	5.5	1450	230-400V	32.0	NHDP

### Flanges for electric motors / Flange per accoppiamento motori elettrici

Flange for electric motors  
Flange motori elettrici



Part. No. Codice	Motor construction shape Forma costruttiva motore	For pumps series Per serie pompe
1.099-528.0	H90 B14	NHDP
1.099-529.0	H100/112 B14	NHDP

### Flexible couplings for electric motors / Giunti elastici per motori elettrici

Flexible Couplings for electric motors  
Giunti elastici per motori elettrici

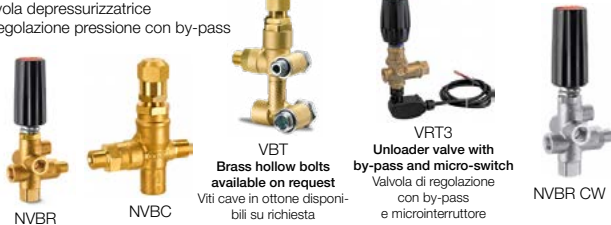


Part. No. Codice	Motor P.T.O. Ø (mm) P.D.F. Motore	Motor const. shape Forma cost. Motore	Pump P.T.O. Ø (mm) P.D.F. Pompa	For pumps series Per serie pompe
1.099-542.0	24	H90	24	NHDP
1.099-543.0	28	H100/112	24	NHDP

### Pressure regulating valves / Valvola di regolazione pressione

#### Unloader valve with by-pass

Valvola depressurizzatrice di regolazione pressione con by-pass



Type Tipo	Part. No. Codice	Flow Rate Portata		Max Pressure Pressione max		Inlet Entrata	Outlet Uscita	Bypass
		l/min	GPM	Bar	PSI			
NVBR	1.905-530.0	25	6.6	210	3000	G 3/8 F	G 3/8 M	2 x G 3/8 F
NVBC	1.904-987.0	25	6.6	210	3000	G 3/8 M	G 3/8 M	G 3/8 M
VBT	1.099-485.0	25	6.6	210	3045	G 1/2 F	G 3/8 M	NHDP
VRT3	1.905-046.0	40	10.5	280	4050	G 3/8 F	G 3/8 F	G 3/8 F
NVBR CW	1.905-059.0	25	6.6	210	3000	G 3/8" F	G 3/8 M	G 3/8 F

### Plastic Knob (under request) / Manopola di plastica (su richiesta)



Part. No. Codice	For accessories Per accessori
9.850-900.0	NVBC-VBT

### Pressure relief valves / Valvole di scarico

Valves supplied are NOT PRESSURE ADJUSTED. They become a SAFETY device only when adjusted by the installer on the machine.  
Le valvole sono fornite NON TARATE. Diventano componenti di SICUREZZA solo all'atto della taratura sulla macchina da parte dell'installatore.



Type Tipo	Part. No. Codice	Flow Rate Portata		Max Pressure Pressione max		Inlet Entrata	Outlet Uscita
		l/min	GPM	Bar	PSI		
VSN	1.099-495.0	30	8.0	275	4000	G 3/8 M	G 1/4 F

### Spray gun / Pistola



Spray gun 280 ECO  
Pistola 280 ECO



Freeze protection Weep gun jet  
Pistola Weep perdente antigelo

Type Tipo	Part. No. Codice	Flow Rate Portata		Max Pressure Pressione max		Inlet Entrata	Outlet Uscita	Max Temperature Temperatura Max	
		l/min	GPM	Bar	PSI			°C	°F
280 ECO	9.853-609.0	25	6.6	280	4100	G 3/8 F	1/4 Npt F	150	300
Weep	1.905-876.0	40	10.5	250	3625	G 3/8 F	1/4 Npt F	150	300

### Brass Swivel / Giunto girevole in ottone



Part. No. Codice	For accessories Per accessori
9.853-610.0	280 ECO - WEEP

### Lances and single lances with handle / Lance e lance singole con manopola



Type Tipo	Part. No. Codice	Flow rate Portata		Max press. Press. max		Length mm Lunghez.	Inlet Entrata	Outlet Uscita	Max Temp. Temp. Max	
		l/min	US	Bar	PSI				°C	°F
Round Grip	9.853-612.0	40	10.5	280	4100	900	1/4 Npt M	1/4 Npt F	150	300
Round Grip	9.853-611.0	40	10.5	280	4100	1200	1/4 Npt M	1/4 Npt F	150	300

### Pressure gauges / Manometri



Part. No. Codice	Scale Scala		Inlet Entrata	Connection Attacco
	Bar	PSI		
1.099-556.0	250	3625	G 1/4 M	Radial/Radiale
1.099-557.0	160	2300	G 1/4 M	Axial / Assiale
1.099-558.0	250	3600	G 1/4 M	Axial / Assiale

# NMT CAR WASH Series / Serie



**NMT-CW** pumps can operate at a maximum pressure of 200 bar and with water temperatures up to 65°C (150 F).

This version is a perfect choice for fitting on self-service car washes, as well as professional high-pressure washers where it is necessary to guarantee a longer working life, thanks to the special seals and the nickel plated manifold housing offering enhanced protection against chemicals.

Le pompe della serie **NMT-CW** possono lavorare ad una pressione massima di 200 bar ed una temperatura dell'acqua fino a 65° (150 F). Questo modello si adatta perfettamente per essere montato su sistemi di autolavaggio self service, ma anche su idropultrici professionali che desiderano offrire maggiori prestazioni di durata, grazie alle guarnizioni speciali e la testata nichelata, che offre una protezione maggiore contro l'aggressione di sostanze chimiche.



## NMT CAR WASH Pumps family / Famiglia pompe



Type Tipo	Part. No. Codice	Flow Rate / Portata				Max Pressure Pressione massima		RPM Giri / Minuto		Max Power / Potenza Massima				Power take-off Presa di forza
		l/min		US GPM		Bar	Psi	50 Hz	60 Hz	HP		kW		
		50 Hz	60 Hz	50 Hz	60 Hz					50 Hz	60 Hz	50 Hz	60 Hz	
NMT1220SCWL	1.099-294.0	12.5	15.0	3.3	4.0	200	2900	1000	1200	6.4	7.7	4.7	5.7	◁24
NMT1220SCWR	1.099-295.0	12.5	15.0	3.3	4.0	200	2900			6.4	7.7	4.7	5.7	24▷
NMT1520SCWL	1.099-296.0	15.0	18.0	4.0	4.7	200	2900			7.7	9.2	5.7	6.8	◁24
NMT1520SCWR	1.099-297.0	15.0	18.0	4.0	4.7	200	2900	7.7	9.2	5.7	6.8	24▷		
NMT1220CWL	1.099-298.0	12.5	15.0	3.3	4.0	200	2900	1450	1740	6.4	7.7	4.7	5.7	◁24
NMT1220CWR	1.099-299.0	12.5	15.0	3.3	4.0	200	2900			6.4	7.7	4.7	5.7	24▷
NMT1520CWL	1.099-300.0	15.0	18.0	4.0	4.7	200	2900			7.7	9.2	5.7	6.8	◁24
NMT1520CWR	1.099-301.0	15.0	18.0	4.0	4.7	200	2900			7.7	9.2	5.7	6.8	24▷
NMT1820CWL	1.099-302.0	18.0	21.5	4.8	5.6	200	2900			9.2	11.0	6.8	8.1	◁24
NMT1820CWR	1.099-303.0	18.0	21.5	4.8	5.6	200	2900			9.2	11.0	6.8	8.1	24▷
NMT2120CWL	1.099-304.0	21.5	25.0	5.5	6.6	200	2900	10.7	12.8	7.9	9.4	◁24		
NMT2120CWR	1.099-305.0	21.5	25.0	5.5	6.6	200	2900	10.7	12.8	7.9	9.4	24▷		

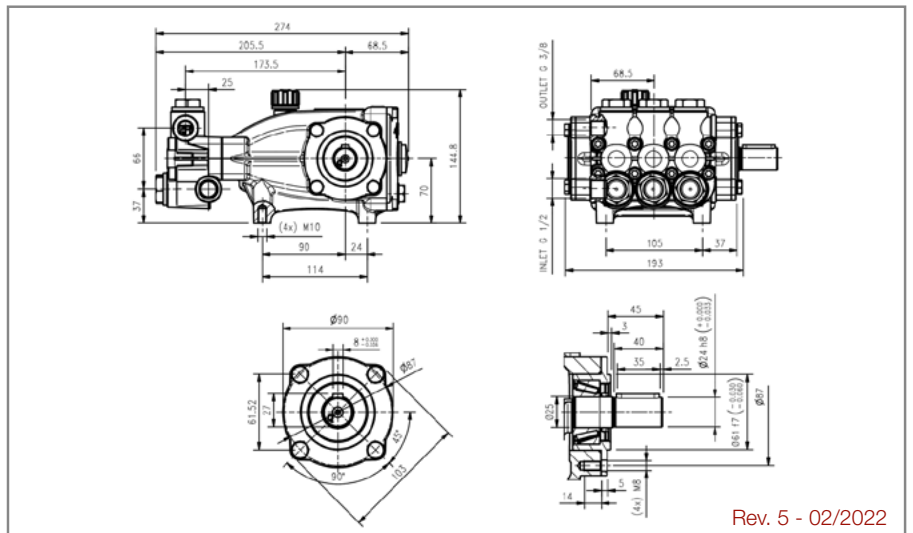
### P.T.O. Reference guide / Legenda prese di forza

Single P.T.O. Ø 24 mm Left  
Singola presa di forza Ø 24 mm Sinistra **◁24**

Single P.T.O. Ø 24 mm Right  
Singola presa di forza Ø 24 mm Destra **24▷**

The flow rate values may vary by ± 5% compared to the production label values.  
I valori di portata possono discostarsi del ± 5% rispetto i valori di targa.

Weight / Peso	<b>Kg</b>	<b>10.3</b>
Oil capacity / Capacità olio	<b>lt.</b>	<b>0.70</b>
Inlet / Entrata	<b>G</b>	<b>1/2"</b>
Outlet / Uscita	<b>G</b>	<b>3/8"</b>



Rev. 5 - 02/2022



### Hollow shaft electric motors / Motori elettrici albero cavo



Part. No. Codice	Motor C. shape Forma costruttiva	Rated output Pot. nominale		Speed Velocità RPM	Voltage Voltaggio	Weight Peso	For Pumps Per pompe
		HP	KW				
1.099-407.0	IEC100	5.5	4.0	1450	230/400V	22.0	NMT
1.099-397.0	IEC112	7.5	5.5	1450	230/400V	32.0	NMT
1.099-401.0	IEC132M	10.0	7.5	1450	230/400V	46.0	NMT

### Electric motors B3 / B14 / Motori elettrici B3 / B14



Part. No. Codice	Motor C. shape Forma costruttiva	Rated output Pot. nominale		Speed Velocità RPM	Voltage Voltaggio	Weight Peso	For Pumps Per pompe
		HP	KW				
1.099-413.0	IEC100	4.0	3.0	1450	230/400V	21.0	NMT
1.099-414.0	IEC100	5.5	4.0	1450	230/400V	23.0	NMT
1.099-416.0	IEC112	7.5	5.5	1450	230/400V	33.0	NMT

### Flanges for electric motors / Flange per accoppiamento motori elettrici

Flange for electric motors  
Flange motori elettrici



Part. No. Codice	Motor construction shape Forma costruttiva motore	For pumps series Per serie pompe
1.099-530.0	H100/112 B14	NMT
1.099-531.0	H132 B14	NMT

### Flexible couplings for electric motors / Giunti elastici per motori elettrici

Flexible Couplings for electric motors  
Giunti elastici per motori elettrici



Part. No. Codice	Motor P.T.O. Ø (mm) P.D.F. Motore	Motor const. shape Forma cost. Motore	Pump P.T.O. Ø (mm) P.D.F. Pompa	For pumps series Per serie pompe
1.099-544.0	24	H90	24	NMT
1.099-541.0	28	H100/112	24	NMT
1.099-545.0	38	H132	24	NMT

### Pressure regulating valves / Valvola di regolazione pressione

Unloader valve with by-pass  
Valvola depressurizzatrice di regolazione pressione con by-pass



Type Tipo	Part. No. Codice	Flow Rate Portata		Max Pressure Pressione max		Inlet Entrata	Outlet Uscita	Bypass
		l/min	GPM	Bar	PSI			
NVBR	1.905-530.0	25	6.6	210	3000	G 3/8 F	G 3/8 M	2 x G 3/8 F
NVBC	1.904-987.0	25	6.6	210	3000	G 3/8 M	G 3/8 M	G 3/8 M
VRT3	1.905-046.0	40	10.5	280	4050	G 3/8 F	G 3/8 F	G 3/8 F
NVBR CW	1.905-059.0	25	6.6	210	3000	G 3/8" F	G 3/8 M	G 3/8 F

### Plastic Knob (under request) / Manopola di plastica (su richiesta)



Part. No. Codice	For accessories Per accessori
9.850-900.0	NVBC

### Pressure relief valves / Valvole di scarico

Valves supplied are NOT PRESSURE ADJUSTED. They become a SAFETY device only when adjusted by the installer on the machine.  
Le valvole sono fornite NON TARATE. Diventano componenti di SICUREZZA solo all'atto della taratura sulla macchina da parte dell'installatore.



Type Tipo	Part. No. Codice	Flow Rate Portata		Max Pressure Pressione max		Inlet Entrata	Outlet Uscita
		l/min	GPM	Bar	PSI		
VSN	1.099-495.0	30	8.0	275	4000	G 3/8 M	G 1/4 F

### Spray gun / Pistola

Spray guns 250  
Pistola 250



Freeze protection Weep gun jet  
Pistola Weep perdente antigelo



Type Tipo	Part. No. Codice	Flow Rate Portata		Max Pressure Pressione max		Inlet Entrata	Outlet Uscita	Max Temperature Temperatura Max	
		l/min	GPM	Bar	PSI			°C	°F
Weep	1.905-876.0	40	10.5	250	3625	G 3/8 F	1/4 Npt F	150	300

### Brass Swivel / Giunto girevole in ottone



Part. No. Codice	For accessories Per accessori
9.853-610.0	250 - WEEP

### Lances and single lances with handle / Lance e lance singole con manopola

Round Grip  
Lance 900 mm./ Lancia 900 mm.



Lance 1200 mm./ Lancia 1200 mm.



Type Tipo	Part. No. Codice	Flow rate Portata		Max press. Press. max		Length mm Lunghez.	Inlet Entrata	Outlet Uscita	Max Temp. Temp. Max	
		l/min	US	Bar	PSI				°C	°F
Round Grip	9.853-612.0	40	10.5	280	4100	900	1/4 Npt M	1/4 Npt F	150	300
Round Grip	9.853-611.0	40	10.5	280	4100	1200	1/4 Npt M	1/4 Npt F	150	300

### Pressure gauges / Manometri



Part. No. Codice	Scale Scala		Inlet Entrata	Connection Attacco
	Bar	PSI		
1.099-556.0	250	3625	G 1/4 M	Radial/Radiale
1.099-553.0	315	4500	G 1/4 M	Radial/Radiale
1.099-558.0	250	3600	G 1/4 M	Axial/Assiale

### Pump feet / Piedi pompa

Pump feet  
Piedi pompa

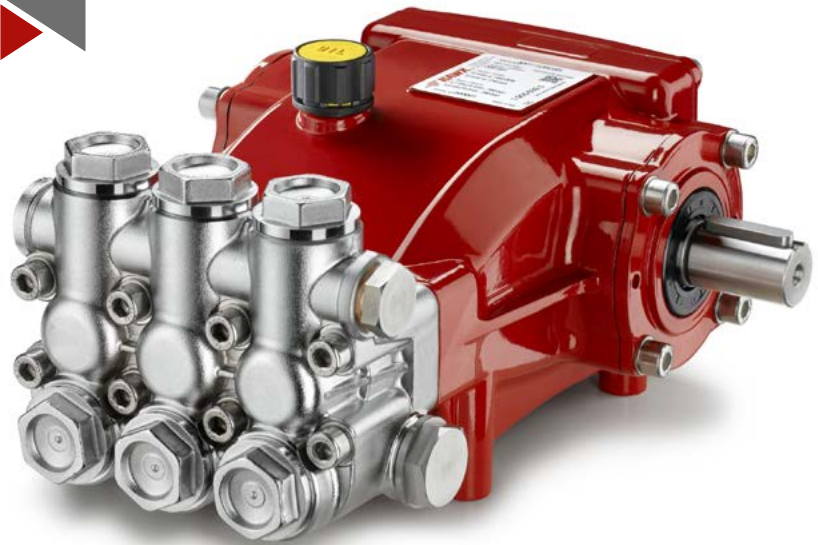


Part. No. Codice	For accessories Per accessori
1.099-687.0	NMT

**NMT-EBCW** pumps can operate at a maximum pressure of 200 bar and with water temperatures up to 65° (150F).

This version is a perfect choice for fitting on self-service car washes, as well as professional high-pressure washers where it is necessary to guarantee long working life also in extreme conditions, thanks to the special seals, the chromed ECOBRASS head and painted body offering enhanced protection against chemicals, osmotic and demineralized water.

Le pompe della serie **NMT-EBCW** possono lavorare ad una pressione massima di 200 bar ed una temperatura dell'acqua fino a 65° (150F). Questo modello si adatta perfettamente per essere montato su sistemi di autolavaggio self service, ma anche su idropultrici professionali che desiderano offrire prestazioni di durata anche in condizioni estreme, grazie alle guarnizioni speciali, la testata in ECOBRASS cromato e corpo verniciato, che offrono una protezione maggiore contro l'aggressione di sostanze chimiche, acqua osmotizzata e demineralizzata.



**NMT** Pumps family / Famiglia pompe



Type Tipo	Part. No. Codice	Flow Rate / Portata				Max Pressure Pressione massima		RPM Giri /Minuto		Max Power / Potenza Massima				Power take-off Presa di forza
		50 Hz	60 Hz	50 Hz	60 Hz	Bar	Psi	50 Hz	60 Hz	HP		kW		
NMT1520EBCWL	1.905-540.0	15.0	18.0	4.0	4.7	200	2900			7.7	9.2	5.7	6.8	◁24
NMT1520EBCWR	1.905-539.0	15.0	18.0	4.0	4.7	200	2900			7.7	9.2	5.7	6.8	24▷
NMT2120EBCWL	1.905-558.0	21.0	25.0	5.5	6.6	200	2900	1450	1740	10.7	12.8	7.9	9.4	◁24
NMT2120EBCWR	1.905-557.0	21.0	25.0	5.5	6.6	200	2900			10.7	12.8	7.9	9.4	24▷

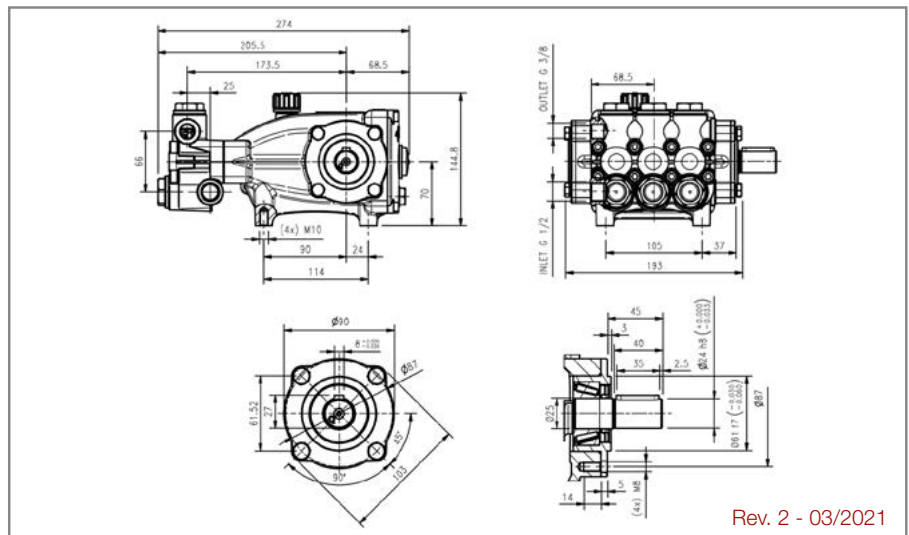
**P.T.O. Reference guide / Legenda prese di forza**

Single P.T.O. Ø 24 mm Left  
Singola presa di forza Ø 24 mm Sinistra **◁24**

Single P.T.O. Ø 24 mm Right  
Singola presa di forza Ø 24 mm Destra **24▷**

The flow rate values may vary by ± 5% compared to the production label values.  
I valori di portata possono discostarsi del ± 5% rispetto i valori di targa.

Weight / Peso	<b>Kg</b>	<b>10.3</b>
Oil capacity / Capacità olio	<b>lt.</b>	<b>0.7</b>
Inlet / Entrata	<b>G</b>	<b>1/2"</b>
Outlet / Uscita	<b>G</b>	<b>3/8"</b>



Rev. 2 - 03/2021

**Hollow shaft electric motors / Motori elettrici albero cavo**



Part. No. Codice	Motor C. shape Forma costruttiva	Rated output Pot. nominale		Speed Velocità RPM	Voltage Vtaggio	Weight Peso	For Pumps Per pompe
		HP	KW				
1.099-407.0	IEC100	5.5	4.0	1450	230/400V	22.0	NMT
1.099-397.0	IEC112	7.5	5.5	1450	230/400V	32.0	NMT
1.099-401.0	IEC132M	10.0	7.5	1450	230/400V	46.0	NMT
1.099-402.0	IEC132M	12.5	9.2	1450	230/400V	52.0	NMT

**Electric motors B3 / B14 / Motori elettrici B3 / B14**



Part. No. Codice	Motor C. shape Forma costruttiva	Rated output Pot. nominale		Speed Velocità RPM	Voltage Vtaggio	Weight Peso	For Pumps Per pompe
		HP	KW				
1.099-413.0	IEC100	4.0	3.0	1450	230/400V	21.0	NMT
1.099-414.0	IEC100	5.5	4.0	1450	230/400V	23.0	NMT
1.099-416.0	IEC112	7.5	5.5	1450	230/400V	33.0	NMT

**Flanges for electric motors / Flange per accoppiamento motori elettrici**

Flange for electric motors  
Flange motori elettrici



Part. No. Codice	Motor construction shape Forma costruttiva motore	For pumps series Per serie pompe
1.099-530.0	H100/112 B14	NMT
1.099-531.0	H132 B14	NMT

**Flexible couplings for electric motors / Giunti elastici per motori elettrici**

Flexible Couplings for electric motors  
Giunti elastici per motori elettrici



Part. No. Codice	Motor P.T.O. Ø (mm) P.D.F. Motore	Motor const. shape Forma cost. Motore	Pump P.T.O. Ø (mm) P.D.F. Pompa	For pumps series Per serie pompe
1.099-544.0	24	H90	24	NMT
1.099-541.0	28	H100/112	24	NMT
1.099-545.0	38	H132	24	NMT

**Pressure regulating valves / Valvole di regolazione pressione**

AISI 316 Unloader valve with by-pass.  
Valvola depressurizzatrice di regolazione pressione con by-pass AISI 316.



Part. No. Codice	Flow rate Portata		Max pressure Pressione max		Inlet Entrata	Outlet Uscita	By-pass	Temperature Temperatura	
	l/min	US	Bar	PSI				°C	°F
1.099-482.0	25	6.6	210	3045	G 3/8 F	G 3/8 M	2 x G 3/8 F	65	150

**Pressure relief valves / Valvole di scarico**

Valves supplied are NOT PRESSURE ADJUSTED.  
They become a SAFETY only when adjusted by the installer on the machine.  
Le valvole sono fornite NON TARATE. Diventano componenti di SICUREZZA solo all'atto della taratura sulla macchina da parte dell'installatore.



VS26 AISI316

Part. No. Codice	Flow rate Portata		Max pressure Pressione max		Inlet Entrata	Outlet Uscita
	l/min	US GPM	Bar	PSI		
9.853-765.0	80	21	280	4050	G.1/2F	G.1/2F

**Spray gun / Pistola**

Spray guns 250  
Pistola 250



Freeze protection Weep gun jet  
Pistola Weep perdente antigelo



Type Tipo	Part. No. Codice	Flow Rate Portata		Max Pressure Pressione max		Inlet Entrata	Outlet Uscita	Max Temperature Temperatura Max	
		l/min	GPM	Bar	PSI			°C	°F
		250	1.905-875.0	40	10.5			250	3625
Weep	1.905-876.0	40	10.5	250	3625	G 3/8 F	1/4 Npt F	150	300

**Brass Swivel / Giunto girevole in ottone**



Part. No. Codice	For accessories Per accessori
9.853-610.0	250 - WEEP

**Lances and single lances with handle / Lance e lance singole con manopola**

Round Grip

Lance 900 mm./ Lancia 900 mm.



Lance 1200 mm./ Lancia 1200 mm.



Type Tipo	Part. No. Codice	Flow rate Portata		Max press. Press. max		Length mm Lunghez.	Inlet Entrata	Outlet Uscita	Max Temp. Temp. Max	
		l/min	US	Bar	PSI				°C	°F
Round Grip	9.853-612.0	40	10.5	280	4100	900	1/4 Npt M	1/4 Npt F	150	300
Round Grip	9.853-611.0	40	10.5	280	4100	1200	1/4 Npt M	1/4 Npt F	150	300

**Pressure gauges / Manometri**



Part. No. Codice	Scale Scala		Inlet Entrata	Connection Attacco
	Bar	PSI		
1.099-556.0	250	3625	G 1/4 M	Radial/Radiale
1.099-553.0	315	4500	G 1/4 M	Radial/Radiale
1.099-558.0	250	3600	G 1/4 M	Axial/Assiale

**Pump feet / Piedi pompa**

Pump feet  
Piedi pompa



Part. No. Codice	For accessories Per accessori
1.099-687.0	NMT

**NMT-HT** pumps can operate at a maximum pressure of 150 bar and with water temperatures up to 85°C (185 F). The special seals and the nickel plated manifold housing make this version a perfect choice for fitting on washing systems used in the food industry or other solutions where higher water temperatures are used.



Le pompe della serie **NMT-HT** possono lavorare ad una pressione massima di 150 bar ed una temperatura dell'acqua fino a 85° (185 F). Questo modello, grazie alle sue guarnizioni speciali e testata nichelata, si adatta perfettamente per essere montato su sistemi di lavaggio in ambito alimentare o su altre soluzioni dove vengono richieste temperature dell'acqua più elevate.



**NMT** Pumps family / Famiglia pompe



Type Tipo	Part. No. Codice	Flow Rate / Portata				Max Pressure Pressione massima		RPM Giri /Minuto		Max Power / Potenza Massima				Temperature Temperatura		Power take-off Presa di forza
		l/min		US GPM		Bar	Psi	50Hz	60Hz	HP		KW		°C	°F	
		50Hz	60Hz	50Hz	60Hz					50Hz	60Hz	50Hz	60Hz			
NMT1220SHTL	1.099-306.0	12.5	15	3.3	4	150	2175	1000	1200	4.8	5.8	3.5	4.2	85	185	△24
NMT1220SHTR	1.099-307.0	12.5	15	3.3	4	150	2175			4.8	5.8	3.5	4.2	85	185	24▷
NMT1520SHTL	1.099-308.0	15	18	4	4.7	150	2175			5.8	6.9	4.2	5.1	85	185	△24
NMT1520SHTR	1.099-309.0	15	18	4	4.7	150	2175			5.8	6.9	4.2	5.1	85	185	24▷
NMT1220HTL	1.099-310.0	12.5	15	3.3	4	150	2175	1450	1740	4.8	5.8	3.5	4.2	85	185	24▷
NMT1220HTR	1.099-311.0	12.5	15	3.3	4	150	2175			4.8	5.8	3.5	4.2	85	185	△24
NMT1520HTL	1.099-312.0	15	18	4	4.7	150	2175			5.8	6.9	4.2	5.1	85	185	24▷
NMT1520HTR	1.099-313.0	15	18	4	4.7	150	2175			5.8	6.9	4.2	5.1	85	185	△24
NMT1820HTL	1.099-314.0	18	21.5	4.8	5.6	150	2175	1450	1740	6.9	8.3	5.1	6.1	85	185	24▷
NMT1820HTR	1.099-315.0	18	21.5	4.8	5.6	150	2175			6.9	8.3	5.1	6.1	85	185	△24
NMT2120HTL	1.099-316.0	21	25	5.5	6.6	150	2175			8.1	9.7	5.9	7.1	85	185	24▷
NMT2120HTR	1.099-317.0	21	25	5.5	6.6	150	2175			8.1	9.7	5.9	7.1	85	185	△24

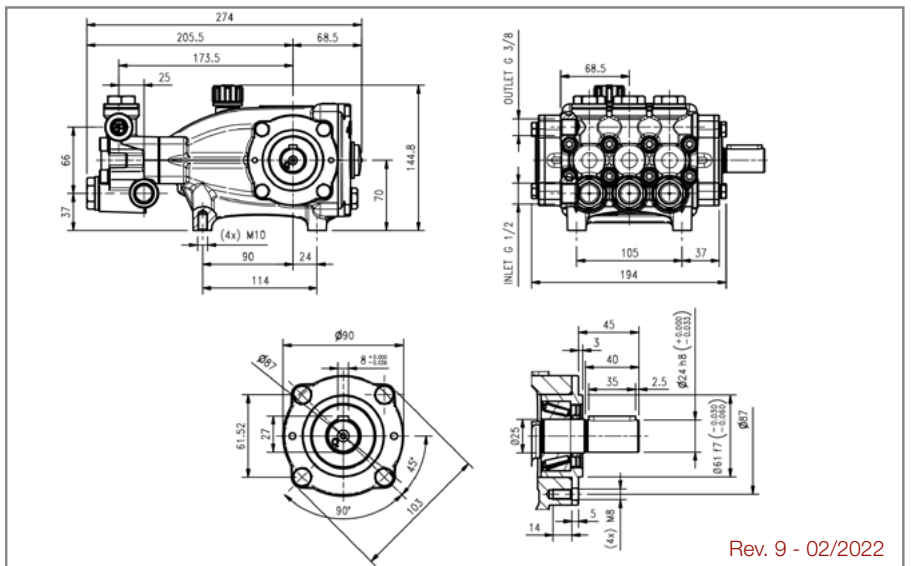
P.T.O. Reference guide / Legenda prese di forza

Single P.T.O. Ø 24 mm Left  
Singola presa di forza Ø 24 mm Sinistra △24

Single P.T.O. Ø 24 mm Right  
Singola presa di forza Ø 24 mm Destra 24▷

The flow rate values may vary by ± 5% compared to the production label values.  
I valori di portata possono discostarsi del ± 5% rispetto i valori di targa.

Weight / Peso	<b>Kg</b>	<b>10.3</b>
Oil capacity / Capacità olio	<b>lt.</b>	<b>0.7</b>
Inlet / Entrata	<b>G</b>	<b>1/2"</b>
Outlet / Uscita	<b>G</b>	<b>3/8"</b>



Rev. 9 - 02/2022



**Double flange electric motors / Motore elettrico doppia flangia**



Part. No. Codice	Motor C. shape Forma costruttiva	Rated output Pot. nominale		Speed Velocità RPM	Voltage Voloaggio	Weight Peso	For Pumps Per pompe
		HP	KW				
1.099-445.0	IEC1325	10.0	7.5	1450	230/400V	49.0	NMT

**Electric motors B3/B14 / Motori elettrici B3/B14**

Equipped by thermal protections ( to be connected)  
Completo di protezioni termiche ( da collegare)



Part. No. Codice	Motor C. shape Forma costruttiva	Rated output Pot. nominale		Speed Velocità RPM	Voltage Voloaggio	Weight Peso Kg	For Pumps Per pompe
		HP	KW				
1.099-413.0	IEC100	4.0	3.0	1450	230/400V	21.0	NMT
1.099-414.0	IEC100	5.5	4.0	1450	230/400V	22.0	NMT
1.099-416.0	IEC112	7.5	5.5	1450	230/400V	32.0	NMT

**Flanges for electric motors / Flange per accoppiamento motori elettrici**

Flange for electric motors  
Flange motori elettrici



Part. No. Codice	Motor construction shape Forma costruttiva motore	For pumps series Per serie pompe
1.099-530.0	H100/112 B14	NMT
1.099-531.0	H132 B14	NMT

**Flexible couplings for electric motors / Giunti elastici per motori elettrici**

Flexible Couplings for electric motors  
Giunti elastici per motori elettrici



Part. No. Codice	Motor P.T.O. Ø (mm) P.D.F. Motore	Motor const. shape Forma cost. Motore	Pump P.T.O. Ø (mm) P.D.F. Pompa	For pumps series Per serie pompe
1.099-544.0	24	H90	24	NMT
1.099-541.0	28	H100/112	24	NMT
1.099-545.0	38	H132	24	NMT

**Unloader valves / Valvole di regolazione**

Unloader valve with by-pass for hot water (85°C - 185°F)  
Valvola di regolazione con by-pass per acqua calda (85°C - 185°F)



Type Tipo	Part. No. Codice	Flow Rate Portata		Max Pressure Pressione max		Temperature Temperatura		Inlet Entrata	Outlet Uscita	By-pass
		l/min	GPM	Bar	PSI	°C	°F			
NVBR-HT	1.905-057.0	25	6.6	210	3000	85°	185	G 3/8" F	G 3/8" M	G 3/8" F

**Pressure relief valves / Valvole di scarico**

Valves supplied are NOT PRESSURE ADJUSTED. They become a SAFETY device only when adjusted by the installer on the machine.  
Le valvole sono fornite NON TARATE. Diventano componenti di SICUREZZA solo all'atto della taratura sulla macchina da parte dell'installatore.



Type Tipo	Part. No. Codice	Flow Rate Portata		Max Pressure Pressione max		Inlet Entrata	Outlet Uscita
		l/min	GPM	Bar	PSI		
VSN	1.099-495.0	30	8.0	275	4000	G 3/8 M	G 1/4 F

**Spray gun / Pistola**

Spray guns 250  
Pistola 250



Type Tipo	Part. No. Codice	Flow Rate Portata		Max Pressure Pressione max		Inlet Entrata	Outlet Uscita	Max Temperature Temperatura Max	
		l/min	GPM	Bar	PSI			°C	°F
250	1.905-875.0	40	10.5	250	3625	G 3/8 F	1/4 Npt F	150	300

**Brass Swivel / Giunto girevole in ottone**



Part. No. Codice	For accessories Per accessori
9.853-610.0	250

**Lances and single lances with handle / Lance e lance singole con manopola**

Round Grip  
Lance 900 mm./ Lancia 900 mm.



Lance 1200 mm./ Lancia 1200 mm.



Type Tipo	Part. No. Codice	Flow rate Portata		Max press. Press. max		Length mm Lunghesz.	Inlet Entrata	Outlet Uscita	Max Temp. Temp. Max	
		l/min	US	Bar	PSI				°C	°F
Round Grip	9.853-612.0	40	10.5	280	4100	900	1/4 Npt M	1/4 Npt F	150	300
Round Grip	9.853-611.0	40	10.5	280	4100	1200	1/4 Npt M	1/4 Npt F	150	300

**Pressure Gauge / Manometro**

Pressure gauge  
Manometro



Part. No. Codice	Coupling Attacco	Scale Scala		Inlet Entrata
		Bar	PSI	
1.099-556.0	Radial / Radiale	250	3625	G 1/4 M
1.099-554.0	Radial / Radiale	400	5800	G 1/4 M

**Pump feet / Kit piedi**



Part. No. Codice	For pumps series Per pompe serie
1.099-687.0	NMT

**XLTI-HT** pumps can operate at a maximum pressure of 200 bar and with water temperatures up to 85°C (185 F). The special seals and the nickel plated manifold housing make this version a perfect choice for fitting on washing systems used in the food industry or other solutions where higher water temperatures are used.



Le pompe della serie **XLTI-HT** possono lavorare ad una pressione massima di 200 bar ed una temperatura dell'acqua fino a 85° (185 F). Questo modello, grazie alle sue guarnizioni speciali e testata nichelata, si adatta perfettamente per essere montato su sistemi di lavaggio in ambito alimentare o su altre soluzioni dove vengono richieste temperature dell'acqua più elevate.



**XLTI** Pumps family / Famiglia pompe



Type Tipo	Part. No. Codice	Flow Rate / Portata				Max Pressure Pressione massima		RPM Giri /Minuto		Max Power / Potenza Massima				Temperature Temperatura		Power take-off Presa di forza
		l/min		US GPM		Bar	Psi	50Hz	60Hz	HP		KW		°C	°F	
		50Hz	60Hz	50Hz	60Hz					50Hz	60Hz	50Hz	60Hz			
XLT1520HTIL	1.099-318.0	15	18	4	4.7	200	2900			7.9	9.4	5.8	6.9	85	185	◁24
XLT1520HTIR	1.099-319.0	15	18	4	4.7	200	2900			7.9	9.4	5.8	6.9	85	185	▷24
XLT1820HTIL	1.099-320.0	18	22	4.8	5.8	200	2900			9.4	11.3	6.9	8.3	85	185	◁24
XLT1820HTIR	1.099-322.0	18	22	4.8	5.8	200	2900			9.4	11.3	6.9	8.3	85	185	▷24
XLT2220HTIL	1.099-321.0	22	26	5.8	7	200	2900			11.6	13.9	8.5	10.2	85	185	◁24
XLT2220HTIR	1.099-323.0	22	26	5.8	7	200	2900			11.6	13.9	8.5	10.2	85	185	▷24
XLT2520HTIL	1.099-324.0	25	30	6.6	7.9	200	2900			13.1	15.7	9.6	11.5	85	185	◁24
XLT2520HTIR	1.099-325.0	25	30	6.6	7.9	200	2900			13.1	15.7	9.6	11.5	85	185	▷24
XLT2720HTIL	1.099-326.0	27	32	7.1	8.6	200	2900	1450	1740	13.7	16.4	10.1	12.1	85	185	◁24
XLT2720HTIR	1.099-327.0	27	32	7.1	8.6	200	2900			13.7	16.4	10.1	12.1	85	185	▷24
XLT3020HTIL	1.099-328.0	30	36	7.9	9.5	200	2900			15.3	18.4	11.3	13.6	85	185	◁24
XLT3020HTIR	1.099-329.0	30	36	7.9	9.5	200	2900			15.3	18.4	11.3	13.6	85	185	▷24
XLT3320HTIL	1.099-330.0	33	40	8.7	10.4	200	2900			16.9	20.3	12.5	15	85	185	◁24
XLT3320HTIR	1.099-331.0	33	40	8.7	10.4	200	2900			16.9	20.3	12.5	15	85	185	▷24
XLT4217HTIL	1.099-332.0	42	50	11.2	13.4	170	2465			18.5	22.2	13.6	16.3	85	185	◁24
XLT4217HTIR	1.099-333.0	42	50	11.2	13.4	170	2465			18.5	22.2	13.6	16.3	85	185	▷24

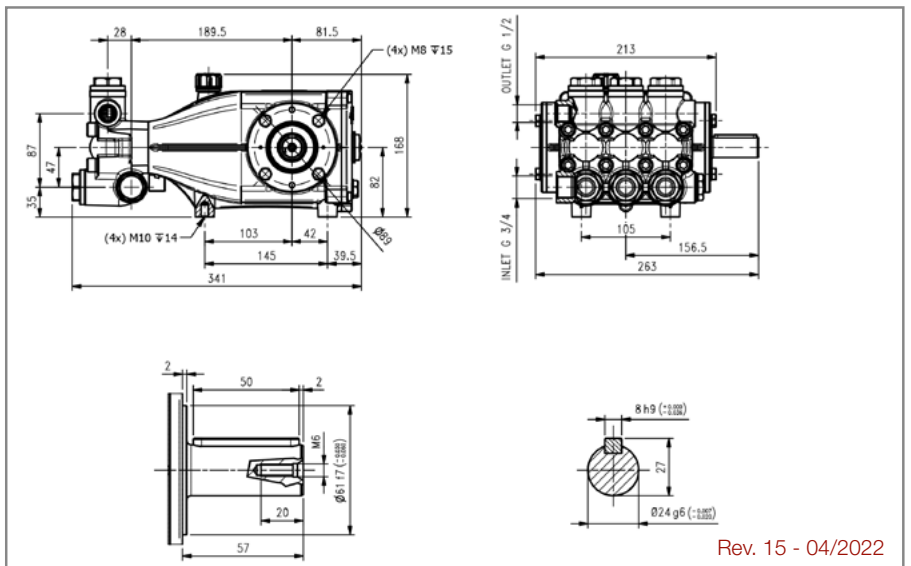
P.T.O. Reference guide / Legenda prese di forza

Single P.T.O. Ø 24 mm Left  
Singola presa di forza Ø 24 mm Sinistra **◁24**

Single P.T.O. Ø 24 mm Right  
Singola presa di forza Ø 24 mm Destra **▷24**

The flow rate values may vary by ± 5% compared to the production label values.  
I valori di portata possono discostarsi del ± 5% rispetto i valori di targa.

Weight / Peso	<b>Kg</b>	<b>17.8</b>
Oil capacity / Capacità olio	<b>lt.</b>	<b>1.2</b>
Inlet / Entrata	<b>G</b>	<b>3/4"</b>
Outlet / Uscita	<b>G</b>	<b>1/2"</b>



Rev. 15 - 04/2022



**Double flange electric motors / Motore elettrico doppia flangia**



Part. No. Codice	Motor C. shape Forma costruttiva	Rated output Pot. nominale		Speed Velocità RPM	Voltage Voltaggio	Weight Peso	For Pumps Per pompe
		HP	KW				
1.099-445.0	IEC132S	10.0	7.5	1450	230/400V	49.0	XLTI
1.099-446.0	IEC132M	12.5	9.2	1450	230/400V	54.0	XLTI
1.099-447.0	IEC132M	15.0	11.0	1450	230/400V	60.0	XLTI
1.099-432.0	IEC160L	20.0	15.0	1450	400/690V	96.0	XLTI

**Electric motors B3/B14 / Motori elettrici B3/B14**

Equipped by thermal protections ( to be connected)  
Completo di protezioni termiche ( da collegare)



Part. No. Codice	Motor C. shape Forma costruttiva	Rated output Pot. nominale		Speed Velocità RPM	Voltage Voltaggio	Weight Peso Kg	For Pumps Per pompe
		HP	KW				
1.099-416.0	IEC112	7.5	5.5	1450	230/400V	32.0	XLTI

**Flanges for electric motors / Flange per accoppiamento motori elettrici**

Flange for electric motors  
Flange motori elettrici



Flange for electric motors  
Flange motori elettrici



Part. No. Codice	Motor construction shape Forma costruttiva motore	For pumps series Per serie pompe
1.099-532.0	H160 B5	XLTI

**Flexible couplings for electric motors / Giunti elastici per motori elettrici**

Flexible Couplings  
for electric motors  
Giunti elastici per  
motori elettrici



Flexible Couplings  
for electric motors  
Giunti elastici per  
motori elettrici



Flexible Couplings  
for electric motors  
Giunti elastici per  
motori elettrici



Part. No. Codice	Motor P.T.O. Ø (mm) P.D.F. Motore	Motor const. shape Forma cost. Motore	Pump P.T.O. Ø (mm) P.D.F. Pompa	For pumps series Per serie pompe
	1.099-541.0	28	H100/H112	
1.099-545.0	38	H132	24	XLTI
1.905-890.0	42	H160	24	XLTI

**Flanges for hydraulic motors / Flange per accoppiamento motori idraulici**

**Flexible couplings for hydraulic motors / Giunti elastici per motori idraulici**

Flanges for  
hydraulic motors  
Flange per  
motori idraulici



Part. No. Codice	Motor P.T.O. Ø (mm) P.D.F. Motore	Motor const. shape Forma cost. Motore	Pump P.T.O. Ø P.D.F. Pompa	For pumps series Per serie pompe
	1.905-537.0	1" 1/4	SAE J744 C	

**Unloader valves / Valvole di regolazione**

Unloader valve with by-pass for hot water (85°C - 185°F)  
Valvola di regolazione con by-pass per acqua calda (85°C - 185°F)



Type Tipo	Part. No. Codice	Flow Rate Portata		Max Pressure Pressione max		Temperature Temperatura		Inlet Entrata	Outlet Uscita	By-pass
		l/min	GPM	Bar	PSI	°C	°F			
NVBR-HT	1.905-057.0	25	6.6	210	3000	85°	185	G 3/8" F	G 3/8" M	G 3/8" F
NVBXL-HT	1.905-058.0	50	13.2	210	3000	85	185	G 1/2" F	G 1/2" M	G 1/2" F

**Pressure relief valves / Valvole di scarico**

Valves supplied are NOT PRESSURE ADJUSTED.  
They become a SAFETY device only when adjusted by the installer on the machine.  
Le valvole sono fornite NON TARATE.  
Diventano componenti di SICUREZZA solo all'atto della taratura sulla macchina da parte dell'installatore.



Type Tipo	Part. No. Codice	Flow Rate Portata		Max Pressure Pressione max		Inlet Entrata	Outlet Uscita
		l/min	GPM	Bar	PSI		
VSN	1.099-495.0	30	8.0	275	4000	G 3/8 M	G 1/4 F
VS310	1.099-493.0	40	10.5	310	4500	G 3/8 F	G 3/8 F

**Spray gun / Pistola**

Spray guns 250  
Pistola 250



Type Tipo	Part. No. Codice	Flow Rate Portata		Max Pressure Pressione max		Inlet Entrata	Outlet Uscita	Max Temperature Temperatura Max	
		l/min	GPM	Bar	PSI			°C	°F

**Brass Swivel / Giunto girevole in ottone**



Part. No. Codice	For accessories Per accessori
9.853-610.0	250

**Lances and single lances with handle / Lance e lance singole con manopola**

Round Grip

Lance 900 mm./ Lancia 900 mm.



Lance 1200 mm./ Lancia 1200 mm.



Type Tipo	Part. No. Codice	Flow rate Portata		Max press. Press. max		Length mm Lunghez.	Inlet Entrata	Outlet Uscita	Max Temp. Temp. Max	
		l/min	US	Bar	PSI				°C	°F
Round Grip	9.853-612.0	40	10.5	280	4100	900	1/4 Npt M	1/4 Npt F	150	300
Round Grip	9.853-611.0	40	10.5	280	4100	1200	1/4 Npt M	1/4 Npt F	150	300

**Pressure Gauge / Manometro**

Pressure gauge  
Manometro



Part. No. Codice	Coupling Attacco	Scale Scala		Inlet Entrata
		Bar	PSI	
1.099-556.0	Radial / Radiale	250	3625	G 1/4 M
1.099-554.0	Radial / Radiale	400	5800	G 1/4 M

**XXT-HT** pumps can operate at a maximum pressure of 150 bar and with water temperatures up to 85°C (185 F). The special seals and the nickel plated manifold housing make this version a perfect choice for fitting on washing systems used in the food industry or other solutions where higher water temperatures are used.



Le pompe della serie **XXT-HT** possono lavorare ad una pressione massima di 150 bar ed una temperatura dell'acqua fino a 85° (185 F). Questo modello, grazie alle sue guarnizioni speciali e testata nichelata, si adatta perfettamente per essere montato su sistemi di lavaggio in ambito alimentare o su altre soluzioni dove vengono richieste temperature dell'acqua più elevate e buone portate d'acqua.



**XXT** Pumps family / Famiglia pompe



Type Tipo	Part. No. Codice	Flow Rate / Portata				Max Pressure Pressione massima		RPM Giri /Minuto		Max Power / Potenza Massima				Temperature Temperatura		Power take-off Presa di forza
		l/min		US GPM		Bar	Psi	50Hz	60Hz	HP		KW		°C	°F	
		50Hz	60Hz	50Hz	60Hz					50Hz	60Hz	50Hz	60Hz			
XXT5515HTIL	1.099-334.0	55	66	14.6	17.5	150	2175			21.5	26	15.9	19.1	85	185	◁24
XXT5515HTIR	1.099-335.0	55	66	14.6	17.5	150	2175			21.5	26	15.9	19.1	85	185	24▷
XXT7012HTIL	1.099-336.0	70	84	18.5	22.2	120	1740	1450	1740	21.7	26	16	19.2	85	185	◁24
XXT7012HTIR	1.099-337.0	70	84	18.5	22.2	120	1740			21.7	26	16	19.2	85	185	24▷

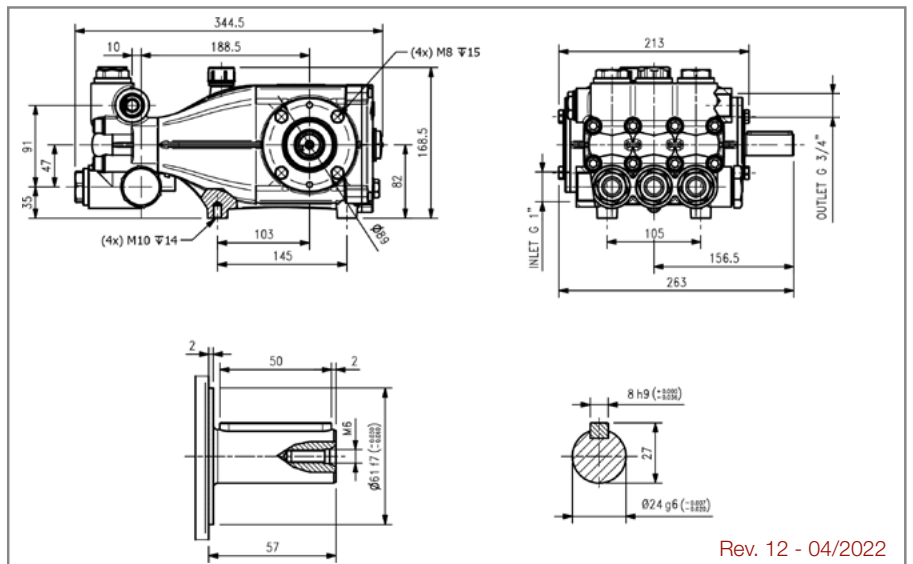
**P.T.O. Reference guide / Legenda prese di forza**

Single P.T.O. Ø 24 mm Left  
Singola presa di forza Ø 24 mm Sinistra **◁24**

Single P.T.O. Ø 24 mm Right  
Singola presa di forza Ø 24 mm Destra **24▷**

The flow rate values may vary by ± 5% compared to the production label values.  
I valori di portata possono discostarsi del ± 5% rispetto i valori di targa.

Weight / Peso	<b>Kg</b>	<b>18.6</b>
Oil capacity / Capacità olio	<b>lt.</b>	<b>1.2</b>
Inlet / Entrata	<b>G</b>	<b>1"</b>
Outlet / Uscita	<b>G</b>	<b>3/4"</b>



Rev. 12 - 04/2022





**Double flange electric motors / Motore elettrico doppia flangia**



Part. No. Codice	Motor C. shape Forma costruttiva	Rated output Pot. nominale		Speed Velocità RPM	Voltage Voltaggio	Weight Peso	For Pumps Per pompe
		HP	KW				
1.099-432.0	IEC160L	20	15.0	1450	400/690V	96.0	XXT
1.099-433.0	IEC160L	25	18.5	1450	400/690V	100	XXT

**Flanges for electric motors / Flange per accoppiamento motori elettrici**

Flange for electric motors  
Flange motori elettrici



Flange for electric motors  
Flange motori elettrici



Part. No. Codice	Motor construction shape Forma costruttiva motore	For pumps series Per serie pompe
1.099-531.0	H132 B14	XXT
1.099-532.0	H160 B5	XXT

**Flexible couplings for electric motors / Giunti elastici per motori elettrici**

Flexible Couplings  
for electric motors  
Giunti elastici per  
motori elettrici



Flexible Couplings  
for electric motors  
Giunti elastici  
per motori elettrici



Part. No. Codice	Motor P.T.O. Ø (mm) P.D.F. Motore	Motor const. shape Forma cost. Motore	Pump P.T.O. Ø (mm) P.D.F. Pompa	For pumps series Per serie pompe
1.099-545.0	38	H132	24	XXT
1.905-890.0	42	H160	24	XXT

**Flanges for hydraulic motors / Flange per accoppiamento motori idraulici**  
**Flexible couplings for hydraulic motors / Giunti elastici per motori idraulici**

Flanges for  
hydraulic motors  
Flange per  
motori idraulici



Part. No. Codice	Motor P.T.O. Ø (mm) P.D.F. Motore	Motor const. shape Forma cost. Motore	Pump P.T.O. Ø (mm) P.D.F. Pompa	For pumps series Per serie pompe
1.905-537.0	1" 1/4	SAE J744 C	40	XXT

**Unloader valves / Valvole di regolazione**

Unloader valve with by-pass for hot water (85°C - 185°F)  
Valvola di regolazione con by-pass per acqua calda (85°C - 185°F)



Type Tipo	Part. No. Codice	Flow rate Portata		Max pressure Pressione max		Inlet Entrata	Outlet Uscita
		l/min	US GPM	Bar	PSI		
VB HT 33	1.099-509.0	80	21	280	4050	G 1/2 F	G 1/2 F

**Pressure relief valves / Valvole di scarico**

Valves supplied are NOT PRESSURE ADJUSTED. They become a SAFETY device only when adjusted by the installer on the machine.  
Le valvole sono fornite NON TARATE. Diventano componenti di SICUREZZA solo all'atto della taratura sulla macchina da parte dell'installatore.



Type Tipo	Part. No. Codice	Flow rate Portata		Max pressure Pressione max		Inlet Entrata	Outlet Uscita
		l/min	US GPM	Bar	PSI		
VS200/200	1.099-503.0	200	53	200	2900	G 3/4 F	aG 1/2 F

**Spray gun / Pistola**



Type Tipo	Part. No. Codice	Flow Rate / Portata		Max Pressure Pressione massima		Temperature Temperatura		Inlet Entrata	Outlet Uscita
		L/MIN	US GPM	BAR	PSI	°C	°F		
RL34	1.905.029.0	80	21	200	3000	160	320	G 1/2 F	G 1/2 F

**Pressure Gauge / Manometro**

Pressure gauge  
Manometro



Part. No. Codice	Coupling Attacco	Scale Scala		Inlet Entrata
		Bar	PSI	
1.099-556.0	Radial / Radiale	250	3625	G 1/4 M
1.099-554.0	Radial / Radiale	400	5800	G 1/4 M

**MXT-HT** pumps can operate at a maximum pressure of 150 bar and with water temperatures up to 85°C (185 F). The special seals and the nickel plated manifold housing make this version a perfect choice for fitting on washing systems used in the food industry or other solutions where higher water temperatures and high water flow rates are used.



Le pompe della serie **MXT-HT** possono lavorare ad una pressione massima di 150 bar ed una temperatura dell'acqua fino a 85° (185 F). Questo modello, grazie alle sue guarnizioni speciali e testata nichelata, si adatta perfettamente per essere montato su sistemi di lavaggio in ambito alimentare o su altre soluzioni dove vengono richieste temperature dell'acqua più elevate ed alte portate d'acqua



**MXT** Pumps family / Famiglia pompe



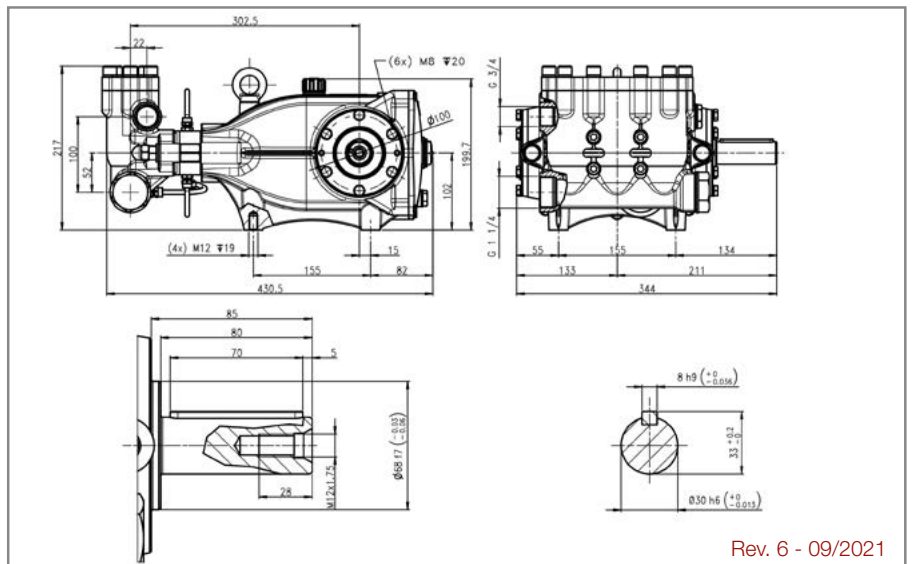
Type Tipo	Part. No. Codice	Flow Rate / Portata				Max Pressure Pressione massima		RPM Giri/Minuto		Max Power / Potenza Massima				Power take-off Presa di forza
		l/min		US GPM		Bar	Psi	50Hz	60Hz	HP		KW		
		50Hz	60Hz	50Hz	60Hz					50Hz	60Hz	50Hz	60Hz	
MXT7015HTL	1.099-338.0	70	84	18.5	22.2	150	2175	1450	1740	26.9	32.3	19.8	23.8	◀30
MXT7015HTR	1.099-339.0	70	84	18.5	22.2	150	2175			26.9	32.3	19.8	23.8	30▶
MXT8515HTL	1.099-340.0	85	102	22.2	26.6	150	2175			32.3	38.8	23.8	28.6	◀30
MXT8515HTR	1.099-341.0	85	102	22.2	26.6	150	2175			32.3	38.8	23.8	28.6	30▶
MXT1015HTL	1.099-342.0	100	120	25.9	31.1	150	2175			37.7	45.2	27.7	33.2	◀30
MXT1015HTR	1.099-343.0	100	120	25.9	31.1	150	2175			37.7	45.2	27.7	33.2	30▶

**P.T.O. Reference guide / Legenda prese di forza**

- Single P.T.O. Ø 24 mm Left  
Singola presa di forza Ø 24 mm Sinistra ◀30
- Single P.T.O. Ø 24 mm Right  
Singola presa di forza Ø 24 mm Destra 30▶

The flow rate values may vary by ± 5% compared to the production label values.  
I valori di portata possono discostarsi del ± 5% rispetto i valori di targa.

Weight / Peso	<b>Kg</b>	<b>32.5</b>
Oil capacity / Capacità olio	<b>lt.</b>	<b>2.3</b>
Inlet / Entrata	<b>G</b>	<b>1 1/4"</b>
Outlet / Uscita	<b>G</b>	<b>3/4"</b>



Rev. 6 - 09/2021



**Double flange electric motors / Motore elettrico doppia flangia**



Part. No. Codice	Motor C. shape Forma costruttiva	Rated output Pot. nominale		Speed Velocità RPM	Voltage Volltaggio	Weight Peso	For Pumps Per pompe
		HP	KW				
1.099-451.0	IEC160L	30	22	1450	400/690V	110	MXT
1.099-452.0	IEC180L	40	30	1450	400/690V	185	MXT

**Flexible couplings for electric motors / Giunti elastici per motori elettrici**

Flexible Couplings for electric motors  
Giunti elastici per motori elettrici



Part. No. Codice	Motor P.T.O. Ø (mm) P.D.F. Motore	Motor const. shape Forma cost. Motore	Pump P.T.O. Ø (mm) P.D.F. Pompa	For pumps series Per serie pompe
1.905-878.0	42 mm	H160	30 mm	MXT
1.905-879.0	48 mm	H180	30 mm	MXT
9.853-336.0	55 mm	H200	30 mm	MXT

**Flanges for hydraulic motors / Flange per accoppiamento motori idraulici**  
**Flexible couplings for hydraulic motors / Giunti elastici per motori idraulici**

Flanges for hydraulic motors  
Flange per motori idraulici



Part. No. Codice	Motor P.T.O. Ø (mm) P.D.F. Motore	Motor const. shape Forma cost. Motore	Pump P.T.O. Ø P.D.F. Pompa	For pumps series Per serie pompe
1.905-537.0	1" 1/4	SAE J744 C	40	MXT

**Unloader valves / Valvole di regolazione**

Unloader valve with by-pass for hot water (85°C - 185°F)  
Valvola di regolazione con by-pass per acqua calda (85°C - 185°F)



Type Tipo	Part. No. Codice	Flow rate Portata		Max pressure Pressione max		Inlet Entrata	Outlet Uscita
		l/min	US GPM	Bar	PSI		
VB HT 33	1.099-509.0	80	21	280	4050	G 1/2 F	G 1/2 F

**Pressure relief valves / Valvole di scarico**

Valves supplied are NOT PRESSURE ADJUSTED. They become a SAFETY device only when adjusted by the installer on the machine.  
Le valvole sono fornite NON TARATE. Diventano componenti di SICUREZZA solo all'atto della taratura sulla macchina da parte dell'installatore.



Type Tipo	Part. No. Codice	Flow rate Portata		Max pressure Pressione max		Inlet Entrata	Outlet Uscita
		l/min	US GPM	Bar	PSI		
VS200/200	1.099-503.0	200	53	200	2900	G 3/4 F	aG 1/2 F

**Spray guns / Pistole**



Type Tipo	Part. No. Codice	Flow Rate / Portata		Max Pressure Pressione massima		Temperature Temperatura		Inlet Entrata	Outlet Uscita
		L/MIN	US GPM	BAR	PSI	°C	°F		
RL34	1.905-029.0	80	21	200	3000	160	320	G 1/2 F	G 1/2 F
RL204	1.099-522.0	200	53	200	3000	100	210	G 3/4 F	G 1/2 F

**Pressure Gauge / Manometro**

Pressure gauge  
Manometro

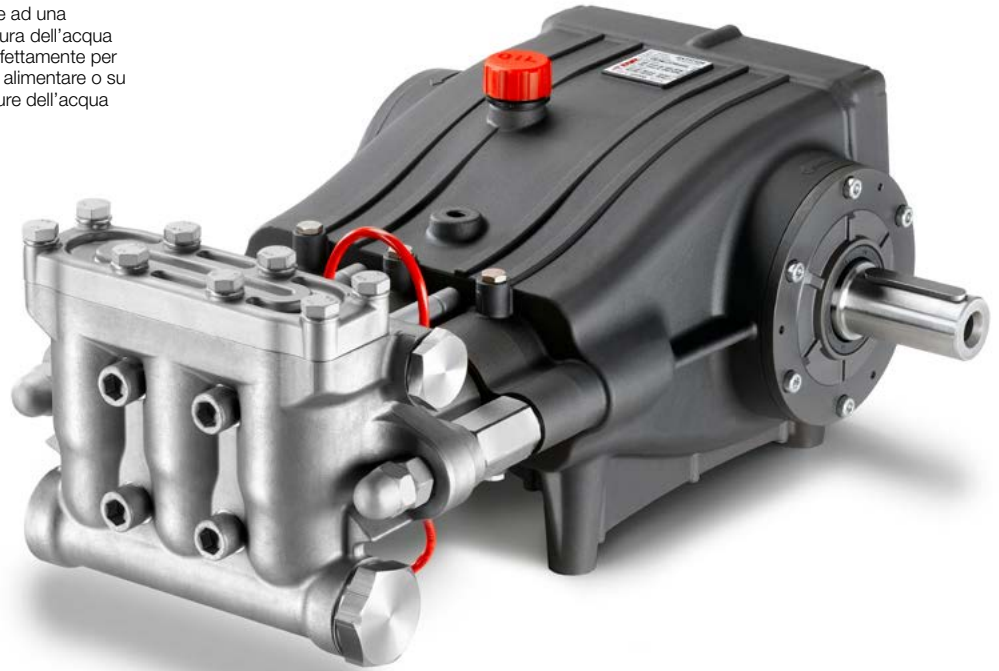


Part. No. Codice	Coupling Attacco	Scale Scala		Inlet Entrata
		Bar	PSI	
1.099-556.0	Radial / Radiale	250	3625	G 1/4 M
1.099-554.0	Radial / Radiale	400	5800	G 1/4 M

**GXT-HT** pumps can operate at a maximum pressure of 150 bar and with water temperatures up to 85°C (185 F). This version is a perfect choice for fitting on washing systems used in the food industry or other solutions where higher water temperatures and high water flow rates are used.



Le pompe della serie **GXT-HT** possono lavorare ad una pressione massima di 150 bar ed una temperatura dell'acqua fino a 85° (185 F). Questo modello si adatta perfettamente per essere montato su sistemi di lavaggio in ambito alimentare o su altre soluzioni dove vengono richieste temperature dell'acqua più elevate ed alte portate d'acqua.



**GXT** Pumps family / Famiglia pompe



Type Tipo	Part. No. Codice	Flow Rate / Portata		Max Pressure Pressione massima		RPM Giri /Minuto	Max Power / Potenza Massima		Power take-off Presenza di forza
		I/min	US GPM	Bar	Psi		HP	KW	
		50 Hz		50 Hz			50 Hz		
GXT1015SHTL	1.904-673.0	100	25.8	150	2175	1000	38	28	◀40
GXT1015SHTR	1.904-674.0	100	25.8	150	2175		38	28	40▶
GXT1215SHTL	1.904-675.0	120	31.3	150	2175		46.5	34.2	◀40
GXT1215SHTR	1.904-676.0	120	31.3	150	2175		46.5	34.2	40▶
GXT1513SHTL	1.904-677.0	150	39.2	130	1885		50.6	37.2	◀40
GXT1513SHTR	1.904-678.0	150	39.2	130	1885		50.6	37.2	40▶
GXT1711SHTL	1.904-679.0	170	45	110	1595		47.5	35	◀40
GXT1711SHTR	1.904-680.0	170	45	110	1595		47.5	35	40▶

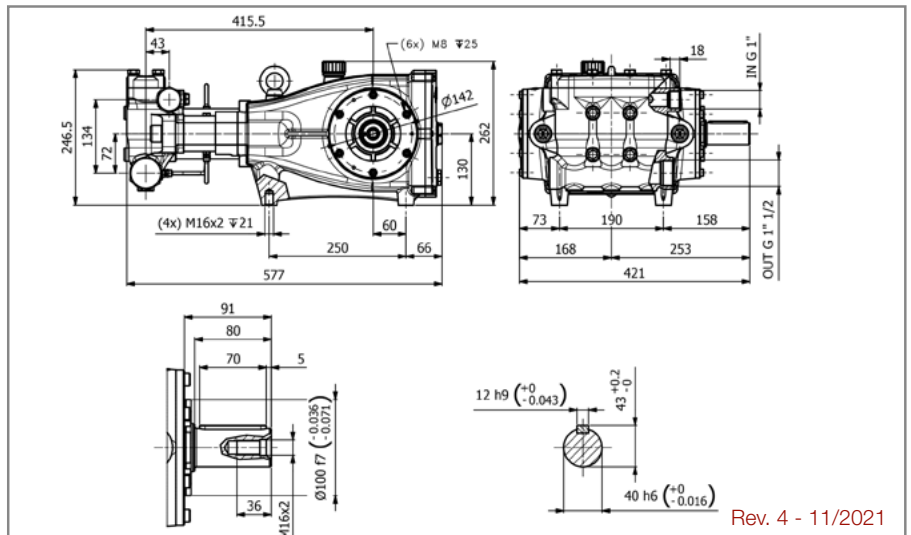
**P.T.O. Reference guide / Legenda prese di forza**

Single P.T.O. Ø 24 mm Left  
Singola presa di forza Ø 24 mm Sinistra ◀40

Single P.T.O. Ø 24 mm Right  
Singola presa di forza Ø 24 mm Destra 40▶

The flow rate values may vary by ± 5% compared to the production label values.  
I valori di portata possono discostarsi del ± 5% rispetto i valori di targa.

Weight / Peso	<b>Kg</b>	<b>67.5</b>
Oil capacity / Capacità olio	<b>lt.</b>	<b>5.5</b>
Inlet / Entrata	<b>G</b>	<b>1 1/2"</b>
Outlet / Uscita	<b>G</b>	<b>1"</b>



Rev. 4 - 11/2021



**Flexible couplings for electric motors / Giunti elastici per motori elettrici**

Flexible Couplings for electric motors  
Giunti elastici per motori elettrici



Part. No. Codice	Motor P.T.O. Ø (mm) P.D.F. Motore	Motor const. shape Forma cost. Motore	Pump P.T.O. Ø (mm) P.D.F. Pompa	For pumps series Per serie pompe
1.904-313.0	60 mm	IEC225	40 mm	GXT HT
1.904-757.0	65 mm	IEC250	40 mm	GXT HT
1.904-758.0	75 mm	IEC280	40 mm	GXT HT

**Pressure relief valves / Valvole di scarico**

Valves supplied are NOT PRESSURE ADJUSTED. They become a SAFETY device only when adjusted by the installer on the machine.  
Le valvole sono fornite NON TARATE. Diventano componenti di SICUREZZA solo all'atto della taratura sulla macchina da parte dell'installatore.



VS200/200

Type Tipo	Part. No. Codice	Flow rate Portata		Max pressure Pressione max		Inlet Entrata	Outlet Uscita
		l/min	US GPM	Bar	PSI		
VS200/200	1.099-503.0	200	53	200	2900	G 3/4 F	aG 1/2 F

**Flanges for hydraulic motors / Flange per accoppiamento motori idraulici**  
**Flexible couplings for hydraulic motors / Giunti elastici per motori idraulici**

Flanges for hydraulic motors  
Flange per motori idraulici



Part. No. Codice	Motor P.T.O. Ø (mm) P.D.F. Motore	Motor const. shape Forma cost. Motore	Pump P.T.O. Ø P.D.F. Pompa	For pumps series Per serie pompe
1.905-537.0	1" 1/4	SAE J744 C	40	GXT HT

**RL 204 spray gun / Pistola RL 204**

Flexible Couplings for electric motors  
Flanges and couplings kit for hydraulic motors



Part. No. Codice	Flow Rate / Portata		Max Pressure Pressione massima		Temperature Temperatura		Inlet Entrata	Outlet Uscita
	L/MIN	US GPM	BAR	PSI	°C	°F		
1.099-522.0	200	52.8	200	3000	100	210	G 3/4 F	G 1/2 F

**Pressure Gauge / Manometro**

Pressure gauge  
Manometro



Part. No. Codice	Coupling Attacco	Scale Scala		Inlet Entrata
		Bar	PSI	
1.099-556.0	Radial / Radiale	250	3625	G 1/4 M
1.099-554.0	Radial / Radiale	400	5800	G 1/4 M

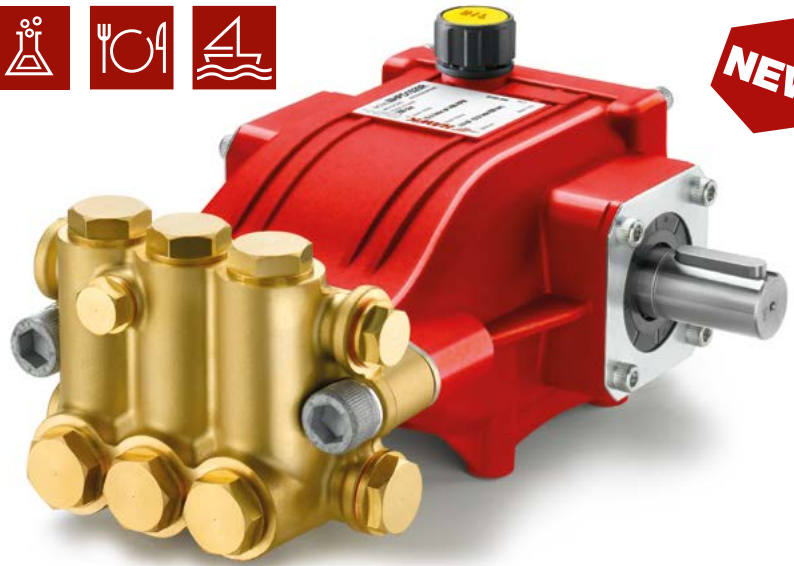
**NHDP-EBCH** pumps can operate at a maximum pressure of 200 bar and with water temperatures up to 65°C (149°F). This version, thanks to the ECOBRASS head, offers a cheaper alternative to the stainless steel, but also similar characteristics when used with salt or demineralized water. It is also preferred by the proper authorities for food and medical applications due to the absence of lead.

The painted body also provides greater protection against external aggressions. This pump is particularly suited for fitting on system for food industry, but it can be used in the chemical sector with use of solvents\*.

\* See on the pump manual, the list of solvents admitted to use relative percentages.

Le pompe della serie **NHDP-EBCH** possono lavorare ad una pressione massima di 200 bar ed una temperatura dell'acqua fino a 65°C (149°F). Questo modello, grazie alla testata in ECOBRASS, offre un'alternativa più economica dell'acciaio inox, ma caratteristiche simili quando utilizzata con acqua salata o demineralizzata. E' inoltre preferito dagli enti preposti per uso alimentare e medico per l'assenza di piombo. Il corpo verniciato fornisce inoltre maggiore protezione contro le aggressioni esterne. Questa pompa si adatta quindi ad essere montata su impianti di osmosi inversa, su sistemi di lavaggio in ambito alimentare, ma può essere altresì impiegata anche in ambito chimico con utilizzo di solventi\*.

\* Vedere sul manuale della pompa la lista di solventi ammessi all'uso e relative percentuali.



**NHDP** Pumps family / Famiglia pompe



Type Tipo	Part. No. Codice	Flow Rate / Portata				Max Pressure Pressione massima		RPM Giri /Minuto		Max Power / Potenza Massima				Temperature Temperatura		Power take-off Presa di forza
		l/min		US GPM		Bar	Psi	50Hz	60Hz	HP		KW		°C	°F	
		50Hz	60Hz	50Hz	60Hz					50Hz	60Hz	50Hz	60Hz			
NEW NHDP8520EBCHL	1.905-082.0	8.5	10	2.2	2.7	200	2900			4.3	5.1	3.2	3.9	65	150	△24
NEW NHDP8520EBCHR	1.905-081.0	8.5	10	2.2	2.7	200	2900	1450	1740	4.3	5.1	3.2	3.9	65	150	24▷
NEW NHDP1120EBCHL	1.905-084.0	11	13	2.9	3.5	200	2900			5.7	6.8	4.3	5.1	65	150	△24
NEW NHDP1120EBCHR	1.905-083.0	11	13	2.9	3.5	200	2900			5.7	6.8	4.3	5.1	65	150	24▷

This series consists of a brass head called ECOBRASS the piston seals are made of TEFLON (PTFE), while the other seals are made of FKM (Viton). The admitted work fluids are summarized in the table below.

Questa serie è costituita da una testata in ottone denominato ECOBRASS. Le guarnizioni pistoni sono in TEFLON (PTFE), le altre guarnizioni sono in FKM (VITON). I fluidi di lavoro ammessi sono riassunti nella tabella sottostante.

Water Acqua	Hydrocarbons such as gasoline or heavy oil Idrocarburi tipo benzina o gasolio	Esters such as butyl acetate* or methyl acetate* Esteri tipo butilacetato* o metilacetato*
Demineralised - desalted water Acqua demineralizzata - desalinizzata	Aromatic solvents such as benzene* or toluene Solventi aromatici tipo benzene* o toluene	Glycols such as butyl glycole Glicoli tipo butilglicole
Water with alkaline or acids detergents in 0 to 2% concentration Acqua con detergenti alcalini o acidi in percentuali dallo 0 al 2%	Ketones such as acetone* or methyl ethyl ketone* Chetoni tipo acetone* o metiletilchetone*	Solvent mixtures, such as 85% butyl acetate and 15% n-butyl alcohol* Miscele di solventi tipo 85% butilacetato e 15% alcol n-butilico*

\*for the use of these solutions contact our sales office  
\*per l'uso di queste sostanze contattare il nostro ufficio vendite

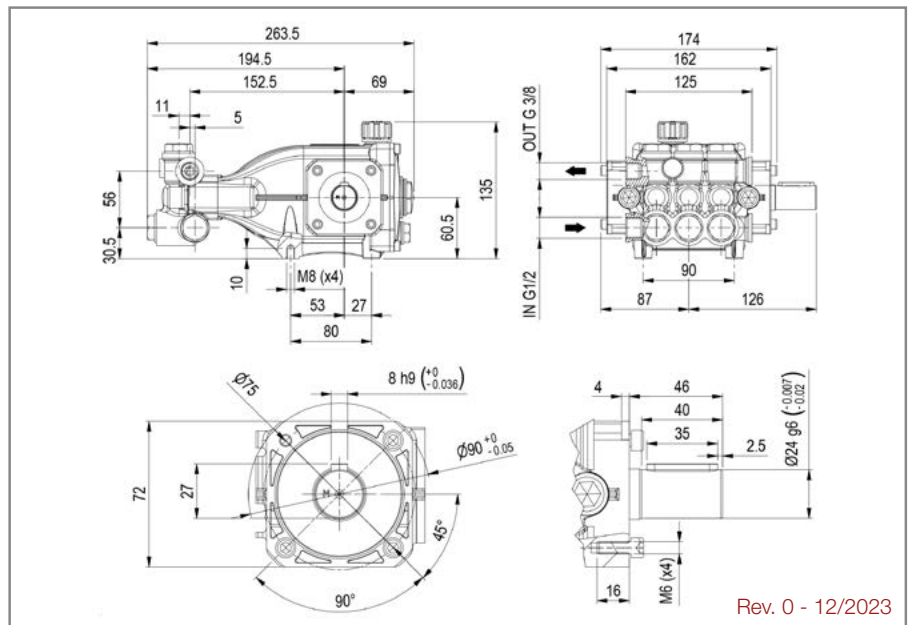
**P.T.O. Reference guide / Legenda prese di forza**

Single P.T.O. Ø 24 mm Left  
Singola presa di forza Ø 24 mm Sinistra **△24**

Single P.T.O. Ø 24 mm Right  
Singola presa di forza Ø 24 mm Destra **24▷**

The flow rate values may vary by ± 5% compared to the production label values.  
I valori di portata possono discostarsi del ± 5% rispetto i valori di targa.

Weight / Peso	<b>Kg</b>	<b>8.2</b>
Oil capacity / Capacità olio	<b>lt.</b>	<b>0.4</b>
Inlet / Entrata	<b>G</b>	<b>1/2"</b>
Outlet / Uscita	<b>G</b>	<b>3/8"</b>



Rev. 0 - 12/2023

## Hollow shaft electric motors / Motori elettrici albero cavo



Part. No. Codice	Motor C. shape Forma costru.	Rated output Potenza nominale		Speed Velocità	Voltage Vtaggio	Weight Peso Kg	For Pumps Per pompe
		HP	KW	RPM			
1.099-399.0	IEC100	4.0	3.0	1450	230/400V	20.0	NHDP
1.099-398.0	IEC100	5.5	4.0	1450	230/400V	22.0	NHDP
1.099-448.0	IEC112	7.5	5.5	1450	230/400V	32.0	NHDP

## Pressure regulating valves / Valvole di regolazione pressione

AISI 316 Unloader valve with by-pass.  
Valvola depressurizzatrice di regolazione  
pressione con by-pass AISI 316.



Part. No. Codice	Flow rate Portata		Max pressure Pressione max		Inlet Entrata	Outlet Uscita	By-pass	Temperature Temperatura	
	l/min	US	Bar	PSI				°C	°F
1.099-482.0	25	6.6	210	3045	G 3/8 F	G 3/8 M	2 x G 3/8 F	85	185

## B3/B14 Electric motor version / Motore elettrico versione B3/B14



Part. No. Codice	Motor C. shape Forma costru.	Rated output Potenza nominale		Speed Velocità	Voltage Vtaggio	Weight Peso Kg	For Pumps Per pompe
		HP	KW	RPM			
1.099-413.0	IEC100	4.0	3.0	1450	230/400V	21	NHDP
1.099-414.0	IEC100	5.5	4.0	1450	230/400V	23	NHDP
1.099-416.0	IEC112	7.5	5.5	1450	230/400V	33	NHDP

## Pressure relief valves / Valvole di scarico

Valves supplied are NOT PRESSURE ADJUSTED.  
They become a SAFETY only when adjusted by the  
installer on the machine.  
Le valvole sono fornite NON TARATE. Diventano  
componenti di SICUREZZA solo all'atto della taratura  
sulla macchina da parte dell'installatore.



VS26 AISI316

Part. No. Codice	Flow rate Portata		Max pressure Pressione max		Inlet Entrata	Outlet Uscita
	l/min	US GPM	Bar	PSI		
9.853-765.0	80	21	280	4050	G.1/2F	G.1/2F

## Flange for electric motors / Flange per motori elettrici



Part. No. Codice	Motor construction shape Forma costruttiva motore	For pumps series Per serie pompe
1.099-528.0	H90 B14	NHDP
1.099-529.0	H100/112 B14	NHDP

## Pressure gauges / Manometri

Inox Radial Gauge  
Manometro Radiale Inox

Part. No. Codice	Scale Scala		Inlet Entrata	Connection Attacco
	Bar	PSI		
1.904-916.0	250	3625	G 1/4 M	Radial/Radiale

## Flexible couplings for electric motors / Giunti elastici per motori elettrici

Flexible Couplings  
for electric motors  
Giunti elastici  
per motori elettrici

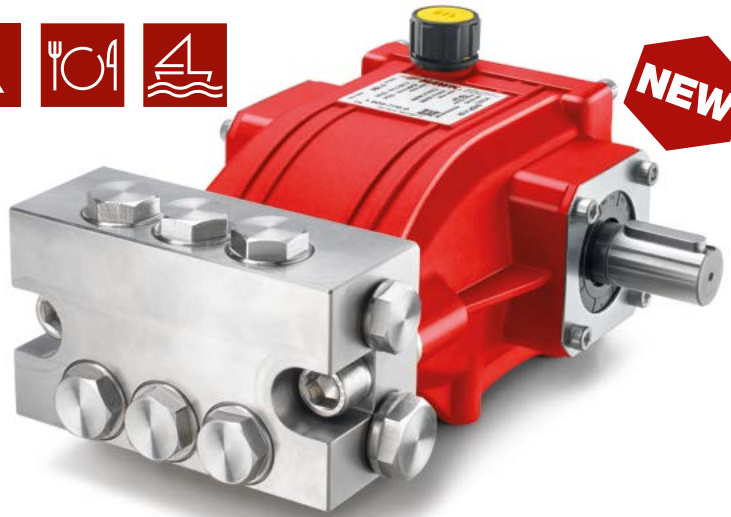


Part. No. Codice	Motor P.T.O. Ø (mm) P.D.F. Motore	Motor const. shape Forma cost. Motore	Pump P.T.O. Ø (mm) P.D.F. Pompa	For pumps series Per serie pompe
1.099-542.0	24 mm	H90	24 mm	NHDP
1.099-543.0	28 mm	H100/112	24 mm	NHDP

**NHDP-ESA** pumps can operate at a maximum pressure of 200 bar and with water temperatures up to 85°C (185°F). Pump Head and internal metal components, in contact with water, has been engineered in 316L stainless steel, as are the valves. Special seals are suitable for use with aggressive chemicals salt water. The painted body also provides greater protection against external aggressions. This pump is particularly so suited for fitting on system for food industry, but it can be used in the chemical sector with use of solvents\*.



**NEW**



\* See on the pump manual, the list of solvents admitted to use relative percentages.

Le pompe della serie **NHDP-ESA** possono lavorare ad una pressione massima di 200 bar ed una temperatura dell'acqua fino a 85°C (185°F). Testata e componenti metallici interni a contatto con l'acqua sono prodotti in acciaio INOX 316L, incluse le valvole. Le guarnizioni speciali sono adatte per essere utilizzate con agenti chimici aggressivi ed acqua salata. Il corpo verniciato fornisce inoltre maggiore protezione contro le aggressioni esterne. Questa pompa si adatta quindi ad essere montata su impianti di osmosi inversa, su sistemi di lavaggio in ambito alimentare, ma può essere altresì impiegata anche in ambito chimico con utilizzo di solventi\*.

\* Vedere sul manuale della pompa la lista di solventi ammessi all'uso e relative percentuali.

**NHDP** Pumps family / Famiglia pompe



Type Tipo	Part. No. Codice	Flow Rate / Portata				Max Pressure Pressione massima		RPM Giri /Minuto		Max Power / Potenza Massima				Temperature Temperatura		Power take-off Presenza di forza	
		l/min		US GPM		Bar	Psi	50Hz	60Hz	HP		KW		°C	°F		
		50Hz	60Hz	50Hz	60Hz					50Hz	60Hz	50Hz	60Hz				
<b>NEW</b>	<b>NHDP8520ESAL</b>	<b>1.905-086.0</b>	8.5	10	2.2	2.7	200	2900			4.3	5.1	3.2	3.9	65	150	◁24
<b>NEW</b>	<b>NHDP8520ESAR</b>	<b>1.905-085.0</b>	8.5	10	2.2	2.7	200	2900			4.3	5.1	3.2	3.9	65	150	24▷
<b>NEW</b>	<b>NHDP1120ESAL</b>	<b>1.905-088.0</b>	11	13	2.9	3.5	200	2900	1450	1740	5.7	6.8	4.3	5.1	65	150	◁24
<b>NEW</b>	<b>NHDP1120ESAR</b>	<b>1.905-087.0</b>	11	13	2.9	3.5	200	2900			5.7	6.8	4.3	5.1	65	150	24▷

This series consists of an AISI 316 stainless steel head. The piston seals are made of TEFLON (PTFE), while the other seals are made of ZPDM. The admitted work fluids are summarized in the table below

Questa serie è costituita da una testata in acciaio inossidabile AISI 316. Le guarnizioni pistoni sono in TEFLON (PTFE), le altre guarnizioni sono in ZPDM. I fluidi di lavoro ammessi sono riassunti nella tabella sottostante.

Water Acqua	Formic acid in water solution with a max. concentration of 10% Acido formico in soluzione acquosa in percentuale massima del 10%	Sulfuric acid in water solution with a max. concentration of 0.5% Acido solforico in soluzione acquosa in percentuale massima del 0.5%
Water with alkaline or acids detergents in 0 to 2% concentration Acqua con detersivi alcalini o acidi in percentuali dallo 0 al 2%	Phosphoric acid in water solution with a max. concentration of 10% Acido fosforico in soluzione acquosa in percentuale massima del 10%	Hydrochloric acid in water solution with a max. concentration of 0.5% Acido cloridrico in soluzione acquosa in percentuale massima del 0.5%
Nitric acid in water solution with a max. concentration of 10% Acido nitrico in soluzione acquosa in percentuale massima del 10%	Citric acid in water solution with a max. concentration of 0.5% Acido citrico in soluzione acquosa in percentuale massima del 0.5%	Caustic soda in water solution with a max. concentration of 10% (no hypochlorite) Soda caustica in soluzione acquosa in percentuale massima del 10% (senza ipoclorito)
Acetic acid in water solution with a max. concentration of 10% Acido acetico in soluzione acquosa in percentuale massima del 10%		

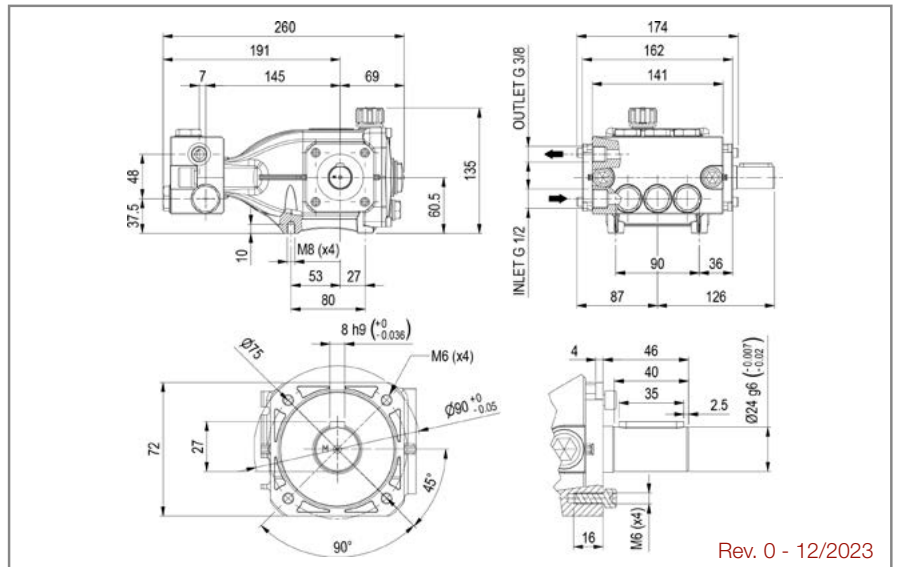
**P.T.O. Reference guide / Legenda prese di forza**

Single P.T.O. Ø 24 mm Left  
Singola presa di forza Ø 24 mm Sinistra **◁24**

Single P.T.O. Ø 24 mm Right  
Singola presa di forza Ø 24 mm Destra **24▷**

The flow rate values may vary by ± 5% compared to the production label values.  
I valori di portata possono discostarsi del ± 5% rispetto i valori di targa.

Weight / Peso	<b>Kg</b>	<b>10.5</b>
Oil capacity / Capacità olio	<b>lt.</b>	<b>0.4</b>
Inlet / Entrata	<b>G</b>	<b>1/2"</b>
Outlet / Uscita	<b>G</b>	<b>3/8"</b>



Rev. 0 - 12/2023





**Hollow shaft electric motors / Motori elettrici albero cavo**



Part. No. Codice	Motor C. shape Forma costru.	Rated output Potenza nominale		Speed Velocità	Voltage Voltaggio	Weight Peso Kg	For Pumps Per pompe
		HP	KW	RPM			
1.099-399.0	IEC100	4.0	3.0	1450	230/400V	20.0	NHDP
1.099-398.0	IEC100	5.5	4.0	1450	230/400V	22.0	NHDP
1.099-448.0	IEC112	7.5	5.5	1450	230/400V	32.0	NHDP

**B3/B14 Electric motor version / Motore elettrico versione B3/B14**



Part. No. Codice	Motor C. shape Forma costru.	Rated output Potenza nominale		Speed Velocità	Voltage Voltaggio	Weight Peso Kg	For Pumps Per pompe
		HP	KW	RPM			
1.099-413.0	IEC100	4.0	3.0	1450	230/400V	21	NHDP
1.099-414.0	IEC100	5.5	4.0	1450	230/400V	23	NHDP
1.099-416.0	IEC112	7.5	5.5	1450	230/400V	33	NHDP

**Flanges for electric motors / Flange per accoppiamento motori elettrici**

Flange for electric motors  
Flange motori elettrici



Flange for electric motors  
Flange motori elettrici



Part. No. Codice	Motor construction shape Forma costruttiva motore	For pumps series Per serie pompe
1.099-531.0	H132 B14	NHDP
1.099-532.0	H160 B5	NHDP

**Flexible couplings for electric motors / Giunti elastici per motori elettrici**

Flexible Couplings  
for electric motors  
Giunti elastici per  
motori elettrici



Flexible Couplings  
for electric motors  
Giunti elastici  
per motori elettrici



Part. No. Codice	Motor P.T.O. Ø (mm) P.D.F. Motore	Motor const. shape Forma cost. Motore	Pump P.T.O. Ø (mm) P.D.F. Pompa	For pumps series Per serie pompe
1.099-545.0	38	H132	24	NHDP
1.905-890.0	42	H160	24	NHDP

**Pressure regulating valves / Valvole di regolazione pressione**

AISI 316 Unloader valve with by-pass.  
Valvola depressurizzatrice di regolazione  
pressione con by-pass AISI 316.



Part. No. Codice	Fow rate Portata		Max pressure Pressione max		Inlet Entrata	Outlet Uscita	By-pass	Temperature Temperatura	
	l/min	US	Bar	PSI				°C	°F
1.099-482.0	25	6.6	210	3045	G 3/8 F	G 3/8 M	2 x G 3/8 F	85	185

**Pressure relief valves / Valvole di scarico**

Valves supplied are NOT PRESSURE ADJUSTED.  
They become a SAFETY only when adjusted by the  
installer on the machine.  
Le valvole sono fornite NON TARATE. Diventano  
componenti di SICUREZZA solo all'atto della taratura  
sulla macchina da parte dell'installatore.



VS26 AISI316

Part. No. Codice	Fow rate Portata		Max pressure Pressione max		Inlet Entrata	Outlet Uscita
	l/min	US GPM	Bar	PSI		
9.853-765.0	80	21	280	4050	G.1/2F	G.1/2F

**Pressure gauges / Manometri**

Inox Radial Gauge  
Manometro Radiale Inox



Part. No. Codice	Scale Scala		Inlet Entrata	Connection Attacco
	Bar	PSI		
1.904-916.0	250	3625	G 1/4 M	Radial/Radiale

**NMT-EBCH** pumps can operate at a maximum pressure of 200 bar and with water temperatures up to 65°C (149°F). This version, thanks to the ECOBRASS head, offers a cheaper alternative to the stainless steel, but also similar characteristics when used with salt or demineralized water. It is also preferred by the proper authorities for food and medical applications due to the absence of lead. The painted body also provides greater protection against external aggressions. This pump is particularly suited for fitting on system for food industry, but it can be used in the chemical sector with use of solvents\*.



\* See on the pump manual, the list of solvents admitted to use relative percentages.

Le pompe della serie **NMT-EBCH** possono lavorare ad una pressione massima di 200 bar ed una temperatura dell'acqua fino a 65°C (149°F). Questo modello, grazie alla testata in ECOBRASS, offre un'alternativa più economica dell'acciaio inox, ma caratteristiche simili quando utilizzata con acqua salata o demineralizzata. E' inoltre preferito dagli enti preposti per uso alimentare e medico per l'assenza di piombo. Il corpo verniciato fornisce inoltre maggiore protezione contro le aggressioni esterne. Questa pompa si adatta quindi ad essere montata su impianti di osmosi inversa, su sistemi di lavaggio in ambito alimentare, ma può essere altresì impiegata anche in ambito chimico con utilizzo di solventi\*.

\* Vedere sul manuale della pompa la lista di solventi ammessi all'uso e relative percentuali

**NMT** Pumps family / Famiglia pompe



Type Tipo	Part. No. Codice	Flow Rate / Portata				Max Pressure Pressione massima		RPM Giri /Minuto		Max Power / Potenza Massima				Power take-off Presenza di forza
		l/min		US GPM		Bar	Psi	50 Hz	60 Hz	HP		kW		
		50 Hz	60 Hz	50 Hz	60 Hz					50 Hz	60 Hz	50 Hz	60 Hz	
NMT1520EBCHL	1.904-719.0	15.0	18.0	4.0	4.7	200	3000	1450	1740	7.7	9.2	5.7	6.8	◀24
NMT1520EBCHR	1.904-718.0	15.0	18.0	4.0	4.7	200	3000			7.7	9.2	5.7	6.8	24▶
NMT2120EBCHL	1.904-721.0	21.0	25.0	5.5	6.6	200	3000	1450	1740	10.7	12.8	7.9	9.4	◀24
NMT2120EBCHR	1.904-720.0	21.0	25.0	5.5	6.6	200	3000			10.7	12.8	7.9	9.4	24▶

This series consists of a brass head called ECOBRASS the piston seals are made of TEFLON (PTFE), while the other seals are made of FKM (Viton). The admitted work fluids are summarized in the table below.

Questa serie è costituita da una testata in ottone denominato ECOBRASS. Le guarnizioni pistoni sono in TEFLON (PTFE), le altre guarnizioni sono in FKM (VITON). I fluidi di lavoro ammessi sono riassunti nella tabella sottostante.

Water Acqua	Hydrocarbons such as gasoline or heavy oil Idrocarburi tipo benzina o gasolio	Esters such as butyl acetate* or methyl acetate* Esteri tipo butilacetato* o metilacetato*
Demineralised - desalted water Acqua demineralizzata - desalinizzata	Aromatic solvents such as benzene* or toluene Solventi aromatici tipo benzene* o toluene	Glycols such as butyl glycole Glicoli tipo butilglicole
Water with alkaline or acids detergents in 0 to 2% concentration Acqua con detersivi alcalini o acidi in percentuali dallo 0 al 2%	Ketones such as acetone* or methyl ethyl ketone* Chetoni tipo acetone* o metililchetone*	Solvent mixtures, such as 85% butyl acetate and 15% n-butyl alcohol* Miscele di solventi tipo 85% butilacetato e 15% alcol n-butilico*

\*for the use of these solutions contact our sales office \*per l'uso di queste sostanze contattare il nostro ufficio vendite

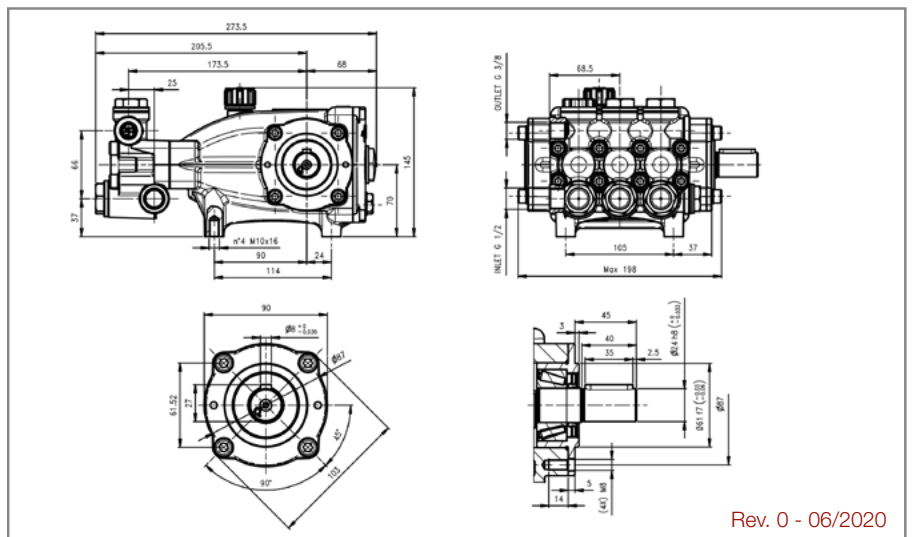
**P.T.O. Reference guide / Legenda prese di forza**

Single P.T.O. Ø 24 mm Left  
Singola presa di forza Ø 24 mm Sinistra **◀24**

Single P.T.O. Ø 24 mm Right  
Singola presa di forza Ø 24 mm Destra **24▶**

The flow rate values may vary by ± 5% compared to the production label values.  
I valori di portata possono discostarsi del ± 5% rispetto i valori di targa.

Weight / Peso	<b>Kg</b>	<b>10.3</b>
Oil capacity / Capacità olio	<b>lt.</b>	<b>0.7</b>
Inlet / Entrata	<b>G</b>	<b>1/2"</b>
Outlet / Uscita	<b>G</b>	<b>3/8"</b>



Rev. 0 - 06/2020



**Hollow shaft electric motors / Motori elettrici albero cavo**



Part. No. Codice	Motor C. shape Forma costru.	Rated output Potenza nominale		Speed Velocità RPM	Voltage Vtaggio	Weight Peso Kg	For Pumps Per pompe
		HP	KW				
1.099-407.0	IEC100	5.5	4.0	1450	230/400V	22.0	NMT
1.099-397.0	IEC112	7.5	5.5	1450	230/400V	32.0	NMT
1.099-401.0	IEC132S	10.0	7.5	1450	230/400V	48.0	NMT
1.099-402.0	IEC132M	12.5	9.2	1450	230/400V	53.0	NMT

**Double flange electric motors / Motore elettrico doppia flangia**



Part. No. Codice	Motor C. shape Forma costruttiva	Rated output Pot. nominale		Speed Velocità RPM	Voltage Vtaggio	Weight Peso Kg	For Pumps Per pompe
		HP	KW				
1.099-445.0	IEC132S	10.0	7.5	1450	230/400V	49.0	NMT
1.099-446.0	IEC132M	12.5	9.2	1450	230/400V	54.0	NMT

**Electric motors B3/B14 / Motori elettrici B3/B14**

Equipped by thermal protections ( to be connected)  
Completo di protezioni termiche ( da collegare)



Part. No. Codice	Motor C. shape Forma costruttiva	Rated output Pot. nominale		Speed Velocità RPM	Voltage Vtaggio	Weight Peso Kg	For Pumps Per pompe
		HP	KW				
1.099-413.0	IEC100	4.0	3.0	1450	230/400V	21.0	NMT
1.099-414.0	IEC100	5.5	4.0	1450	230/400V	22.0	NMT
1.099-416.0	IEC112	7.5	5.5	1450	230/400V	32.0	NMT

**Flange for electric motors / Flange per motori elettrici**



Part. No. Codice	Motor construction shape Forma costruttiva Motore	For pumps series Per serie pompe
1.099-530.0	H100/112 B14	NMT
1.099-531.0	H132 B14	NMT

**Flexible couplings for electric motors / Giunti elastici per motori elettrici**

Flexible Couplings  
for electric motors  
Giunti elastici  
per motori elettrici



Part. No. Codice	Motor P.T.O. Ø (mm) P.D.F. Motore	Motor const. shape Forma cost. Motore	Pump P.T.O. Ø (mm) P.D.F. Pompa	For pumps series Per serie pompe
1.099-544.0	24 mm	H90	24 mm	NMT
1.099-541.0	28 mm	H100/112	24 mm	NMT
1.099-545.0	38 mm	H132	24 mm	NMT

**Pressure regulating valves / Valvole di regolazione pressione**

AISI 316 Unloader valve with by-pass.  
Valvola depressurizzatrice di regolazione  
pressione con by-pass AISI 316.



Part. No. Codice	Fow rate Portata		Max pressure Pressione max		Inlet Entrata	Outlet Uscita	By-pass	Temperature Temperatura	
	l/min	US	Bar	PSI				°C	°F
1.099-482.0	25	6.6	210	3045	G 3/8 F	G 3/8 M	2 x G 3/8 F	85	185

**Pressure relief valves / Valvole di scarico**

Valves supplied are NOT PRESSURE ADJUSTED.  
They become a SAFETY only when adjusted by the  
installer on the machine.  
Le valvole sono fornite NON TARATE. Diventano  
componenti di SICUREZZA solo all'atto della taratura  
sulla macchina da parte dell'installatore.



VS26 AISI316

Part. No. Codice	Fow rate Portata		Max pressure Pressione max		Inlet Entrata	Outlet Uscita
	l/min	US GPM	Bar	PSI		
9.853-765.0	80	21	280	4050	G.1/2F	G.1/2F

**Pressure gauges / Manometri**

Inox Radial Gauge  
Manometro Radiale Inox



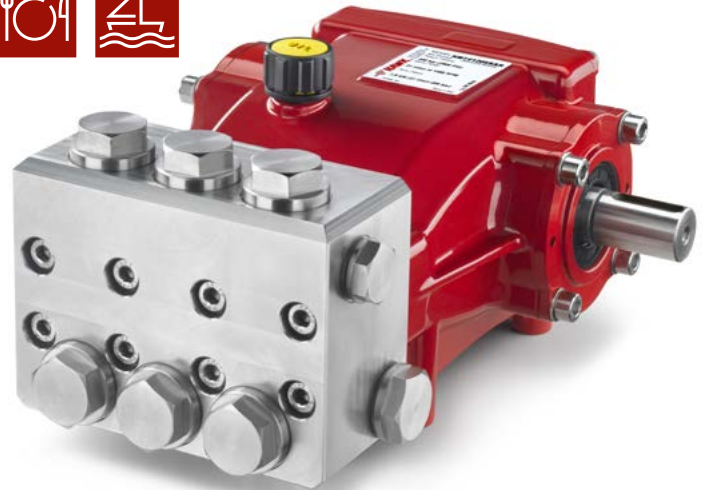
Part. No. Codice	Scale Scala		Inlet Entrata	Connection Attacco
	Bar	PSI		
1.904-916.0	250	3625	G 1/4 M	Radial/Radiale

**Pump feet / Kit piedi**



Part. No. Codice	For pumps series Per pompe serie
1.099-687.0	NMT

**NMT-ESA** pumps can operate at a maximum pressure of 150 bar and with water temperatures up to 85°C (185°F). Pump Head and internal metal components, in contact with water, has been engineered in 316L stainless steel, as are the valves. Special seals are suitable for use with aggressive chemicals salt water. The painted body also provides greater protection against external aggressions. This pump is particularly so suited for fitting on system for food industry, but it can be used in the chemical sector with use of solvents\*.



\* See on the pump manual, the list of solvents admitted to use relative percentages.

Le pompe della serie **NMT-ESA** possono lavorare ad una pressione massima di 150 bar ed una temperatura dell'acqua fino a 85°C (185°F). Testata e componenti metallici interni a contatto con l'acqua sono prodotti in acciaio INOX 316L, incluse le valvole. Le guarnizioni speciali sono adatte per essere utilizzate con agenti chimici aggressivi ed acqua salata. Il corpo verniciato fornisce inoltre maggiore protezione contro le aggressioni esterne. Questa pompa si adatta quindi ad essere montata su impianti di osmosi inversa, su sistemi di lavaggio in ambito alimentare, ma può essere altresì impiegata anche in ambito chimico con utilizzo di solventi\*.

\* Vedere sul manuale della pompa la lista di solventi ammessi all'uso e relative percentuali.

**NMT** Pumps family / Famiglia pompe



Type Tipo	Part. No. Codice	Flow Rate / Portata				Max Pressure Pressione massima		RPM Giri/Minuto		Max Power / Potenza Massima				Temperature Temperatura		Power take-off Presenza di forza
		l/min		US GPM		Bar	Psi	50Hz	60Hz	HP		KW		°C	°F	
		50Hz	60Hz	50Hz	60Hz					50Hz	60Hz	50Hz	60Hz			
NMT1520ESAL	1.905-041.0	15	18	4	4.7	200	2900			7.7	9.2	5.7	6.8	85	185	◁24
NMT1520ESAR	1.905-036.0	15	18	4	4.7	200	2900			7.7	9.2	5.7	6.8	85	185	▷24
NMT2120ESAL	1.905-040.0	21	25	5.5	6.6	200	2900	1450	1740	10.7	12.8	7.9	9.4	85	185	◁24
NMT2120ESAR	1.905-011.0	21	25	5.5	6.6	200	2900			10.7	12.8	7.9	9.4	85	185	▷24

This series consists of an AISI 316 stainless steel head. The piston seals are made of TEFLON (PTFE), while the other seals are made of ZPDM. The admitted work fluids are summarized in the table below.

Questa serie è costituita da una testata in acciaio inossidabile AISI 316. Le guarnizioni pistoni sono in TEFLON (PTFE), le altre guarnizioni sono in ZPDM. I fluidi di lavoro ammessi sono riassunti nella tabella sottostante.

Water Acqua	Formic acid in water solution with a max. concentration of 10% Acido formico in soluzione acquosa in percentuale massima del 10%	Sulfuric acid in water solution with a max. concentration of 0.5% Acido solforico in soluzione acquosa in percentuale massima del 0.5%
Water with alkaline or acids detergents in 0 to 2% concentration Acqua con detergenti alcalini o acidi in percentuali dallo 0 al 2%	Phosphoric acid in water solution with a max. concentration of 10% Acido fosforico in soluzione acquosa in percentuale massima del 10%	Hydrochloric acid in water solution with a max. concentration of 0.5% Acido cloridrico in soluzione acquosa in percentuale massima del 0.5%
Nitric acid in water solution with a max. concentration of 10% Acido nitrico in soluzione acquosa in percentuale massima del 10%	Citric acid in water solution with a max. concentration of 0.5% Acido citrico in soluzione acquosa in percentuale massima del 0.5%	Caustic soda in water solution with a max. concentration of 10% (no hypochlorite) Soda caustica in soluzione acquosa in percentuale massima del 10% (senza ipoclorito)
Acetic acid in water solution with a max. concentration of 10% Acido acetico in soluzione acquosa in percentuale massima del 10%		

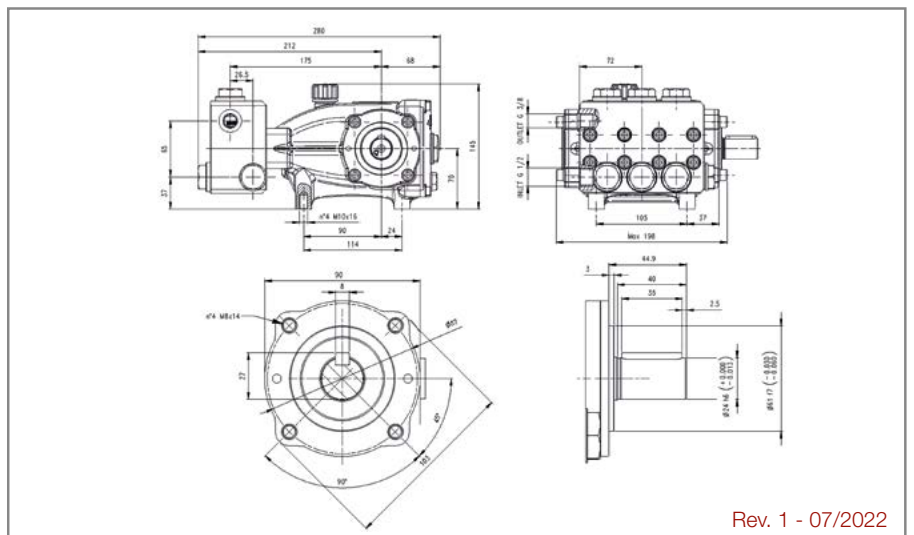
P.T.O. Reference guide / Legenda prese di forza

Single P.T.O. Ø 24 mm Left  
Singola presa di forza Ø 24 mm Sinistra **◁24**

Single P.T.O. Ø 24 mm Right  
Singola presa di forza Ø 24 mm Destra **▷24**

The flow rate values may vary by ± 5% compared to the production label values.  
I valori di portata possono discostarsi del ± 5% rispetto i valori di targa.

Weight / Peso	<b>Kg</b>	<b>11.5</b>
Oil capacity / Capacità olio	<b>lt.</b>	<b>0.7</b>
Inlet / Entrata	<b>G</b>	<b>1/2"</b>
Outlet / Uscita	<b>G</b>	<b>3/8"</b>



Rev. 1 - 07/2022





**Hollow shaft electric motors / Motori elettrici albero cavo**



Part. No. Codice	Motor C. shape Forma costruttiva	Rated output Pot. nominale		Speed Velocità RPM	Voltage Vtaggio	Weight Peso	For Pumps Per pompe
		HP	KW				
1.099-407.0	IEC100	5.5	4.0	1450	230/400V	22.0	NMT
1.099-397.0	IEC112	7.5	5.5	1450	230/400V	32.0	NMT
1.099-401.0	IEC132M	10.0	7.5	1450	230/400V	46.0	NMT
1.099-402.0	IEC132M	12.5	9.2	1450	230/400V	52.0	NMT

**Double flange electric motors / Motore elettrico doppia flangia**



Part. No. Codice	Motor C. shape Forma costruttiva	Rated output Pot. nominale		Speed Velocità RPM	Voltage Vtaggio	Weight Peso	For Pumps Per pompe
		HP	KW				
1.099-445.0	IEC132S	10.0	7.5	1450	230/400V	49.0	NMT
1.099-446.0	IEC132M	12.5	9.2	1450	230/400V	54.0	NMT

**Electric motors B3/B14 / Motori elettrici B3/B14**

Equipped by thermal protections ( to be connected)  
Completo di protezioni termiche ( da collegare)



Part. No. Codice	Motor C. shape Forma costruttiva	Rated output Pot. nominale		Speed Velocità RPM	Voltage Vtaggio	Weight Peso Kg	For Pumps Per pompe
		HP	KW				
1.099-413.0	IEC100	4.0	3.0	1450	230/400V	21.0	NMT
1.099-414.0	IEC100	5.5	4.0	1450	230/400V	22.0	NMT
1.099-416.0	IEC112	7.5	5.5	1450	230/400V	32.0	NMT

**Flanges for electric motors / Flange per accoppiamento motori elettrici**

Flange for electric motors  
Flange motori elettrici



Part. No. Codice	Motor construction shape Forma costruttiva motore	For pumps series Per serie pompe
1.099-530.0	H100/112 B14	NMT
1.099-531.0	H132 B14	NMT

**Flexible couplings for electric motors / Giunti elastici per motori elettrici**

Flexible Couplings for electric motors  
Giunti elastici per motori elettrici



Part. No. Codice	Motor P.T.O. Ø (mm) P.D.F. Motore	Motor const. shape Forma cost. Motore	Pump P.T.O. Ø (mm) P.D.F. Pompa	For pumps series Per serie pompe
1.099-544.0	24	H90	24	NMT
1.099-541.0	28	H100/112	24	NMT
1.099-545.0	38	H132	24	NMT

**Pressure regulating valves / Valvole di regolazione pressione**

AISI 316 Unloader valve with by-pass.  
Valvola depressurizzatrice di regolazione pressione con by-pass AISI 316.



Part. No. Codice	Fow rate Portata		Max pressure Pressione max		Inlet Entrata	Outlet Uscita	By-pass	Temperature Temperatura	
	l/min	US	Bar	PSI				°C	°F
1.099-482.0	25	6.6	210	3045	G 3/8 F	G 3/8 M	2 x G 3/8 F	85	185

**Pressure relief valves / Valvole di scarico**

Valves supplied are NOT PRESSURE ADJUSTED.  
They become a SAFETY only when adjusted by the installer on the machine.  
Le valvole sono fornite NON TARATE. Diventano componenti di SICUREZZA solo all'atto della taratura sulla macchina da parte dell'installatore.



VS26 AISI316

Part. No. Codice	Fow rate Portata		Max pressure Pressione max		Inlet Entrata	Outlet Uscita
	l/min	US GPM	Bar	PSI		
9.853-765.0	80	21	280	4050	G.1/2F	G.1/2F

**Pressure gauges / Manometri**

Inox Radial Gauge  
Manometro Radiale Inox



Part. No. Codice	Scale Scala		Inlet Entrata	Connection Attacco
	Bar	PSI		
1.904-916.0	250	3625	G 1/4 M	Radial/Radiale

**XLTI-EBCH** pumps can operate at a maximum pressure of 150 bar and with water temperatures up to 65°C (149°F). This version, thanks to the ECOBRASS head, offers a cheaper alternative to the stainless steel, but also similar characteristics when used with salt or demineralized water. It is also preferred by the proper authorities for food and medical applications due to the absence of lead.

The painted body also provides greater protection against external aggressions. This pump is particularly so suited for fitting on system for food industry, but it can be used in the chemical sector with use of solvents\*.

\* See on the pump manual, the list of solvents admitted to use relative percentages.

Le pompe della serie **XLTI-EBCH** possono lavorare ad una pressione massima di 150 bar ed una temperatura dell'acqua fino a 65°C (149°F). Questo modello, grazie alla testata in ECOBRASS, offre un'alternativa più economica dell'acciaio inox, ma caratteristiche simili quando utilizzata con acqua salata o demineralizzata. E' inoltre preferito dagli enti preposti per uso alimentare e medico per l'assenza di piombo. Il corpo verniciato fornisce inoltre maggiore protezione contro le aggressioni esterne. Questa pompa si adatta quindi ad essere montata su impianti di osmosi inversa, su sistemi di lavaggio in ambito alimentare, ma può essere altresì impiegata anche in ambito chimico con utilizzo di solventi\*.

\* Vedere sul manuale della pompa la lista di solventi ammessi all'uso e relative percentuali.



**XLTI** Pumps family /Famiglia pompe

Type. Tipo	Part. No. Codice	Flow Rate / Portata				Max Pressure Pressione massima		RPM Giri /Minuto		Max Power / Potenza Massima				Power take-off Presenza di forza
		l/min		US GPM		Bar	Psi	50 Hz	60 Hz	HP		kW		
		50 Hz	60 Hz	50 Hz	60 Hz					50 Hz	60 Hz	50 Hz	60 Hz	
XLT2515EBCHL	1.904-794.0	25.0	30.0	6.6	7.9	150	2175	1450	1740	9.8	11.8	7.2	8.7	◀24
XLT2515EBCHR	1.904-793.0	25.0	30.0	6.6	7.9	150	2175			9.8	11.8	7.2	8.7	24▶
XLT3015EBCHL	1.904-828.0	30.0	36.0	7.9	9.5	150	2175			11.8	14.1	8.7	10.4	◀24
XLT3015EBCHR	1.904-783.0	30.0	36.0	7.9	9.5	150	2175			11.8	14.1	8.7	10.4	24▶
XLT3515EBCHL	1.904-827.0	35.0	42.0	9.2	11.0	150	2175			13.7	16.5	10.1	12.1	◀24
XLT3515EBCHR	1.904-782.0	35.0	42.0	9.2	11.0	150	2175			13.7	16.5	10.1	12.1	24▶
XLT4015EBCHL	1.904-826.0	40.0	48.0	10.6	12.7	150	2175			15.7	18.8	11.5	13.8	◀24
XLT4015EBCHR	1.904-781.0	40.0	48.0	10.6	12.7	150	2175			15.7	18.8	11.5	13.8	24▶
XLT5015EBCHL	1.904-825.0	50.0	60.0	13.2	15.8	150	2175			19.6	23.5	14.4	17.3	◀24
XLT5015EBCHR	1.904-779.0	50.0	60.0	13.2	15.8	150	2175			19.6	23.5	14.4	17.3	24▶

This series consists of a brass head called ECOBRASS the piston seals are made of TEFLON (PTFE), while the other seals are made of FKM (Viton). The admitted work fluids are summarized in the table below.

Questa serie è costituita da una testata in ottone denominato ECOBRASS. Le guarnizioni pistoni sono in TEFLON (PTFE), le altre guarnizioni sono in FKM (VITON). I fluidi di lavoro ammessi sono riassunti nella tabella sottostante.

Water Acqua	Hydrocarbons such as gasoline or heavy oil Idrocarburi tipo benzina o gasolio	Esters such as butyl acetate* or methyl acetate* Esteri tipo butilacetato* o metilacetato*
Demineralised - desalted water Acqua demineralizzata - desalinizzata	Aromatic solvents such as benzene* or toluene Solventi aromatici tipo benzene* o toluene	Glycols such as butyl glycole Glicoli tipo butilglicole
Water with alkaline or acids detergents in 0 to 2% concentration Acqua con detergenti alcalini o acidi in percentuali dallo 0 al 2%	Ketones such as acetone* or methyl ethyl ketone* Chetoni tipo acetone* o metilietilchetone*	Solvent mixtures, such as 85% butyl acetate and 15% n-butyl alcohol* Miscele di solventi tipo 85% butilacetato e 15% alcol n-butilico*

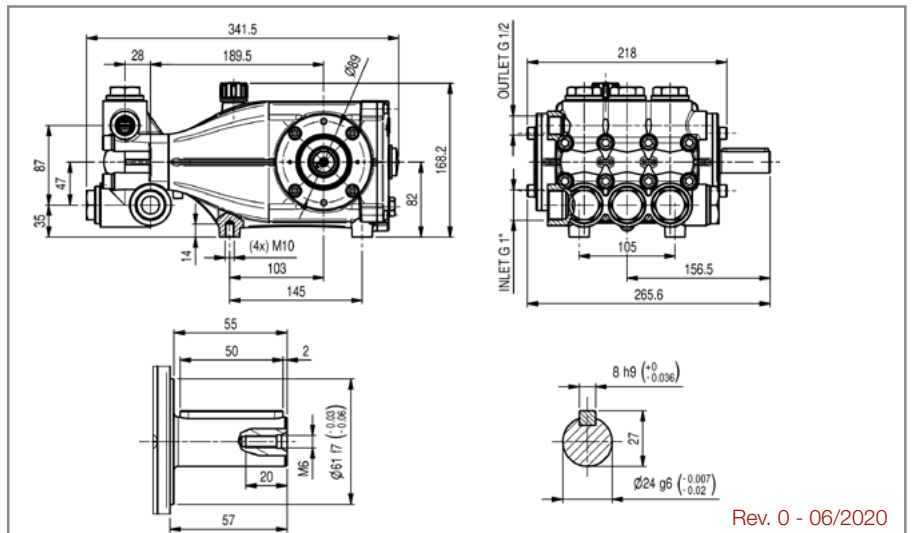
\*for the use of these solutions contact our sales office \*per l'uso di queste sostanze contattare il nostro ufficio vendite

**P.T.O. Reference guide / Legenda prese di forza**

- Single P.T.O. Ø 24 mm Left  
Singola presa di forza Ø 24 mm Sinistra ◀24
- Single P.T.O. Ø 24 mm Right  
Singola presa di forza Ø 24 mm Destra 24▶

The flow rate values may vary by ± 5% compared to the production label values.  
I valori di portata possono discostarsi del ± 5% rispetto i valori di targa.

Weight / Peso	<b>Kg</b>	<b>17.8</b>
Oil capacity / Capacità olio	<b>lt.</b>	<b>1.2</b>
Inlet / Entrata	<b>G</b>	<b>3/4"</b>
Outlet / Uscita	<b>G</b>	<b>1/2"</b>



**Double flange electric motors / Motore elettrico doppia flangia**



Part. No. Codice	Motor C. shape Forma costruttiva	Rated output Pot. nominale		Speed Velocità RPM	Voltage Vtaggio	Weight Peso Kg	For Pumps Per pompe
		HP	KW				
1.099-445.0	IEC132S	10.0	7.5	1450	230/400V	49.0	XLTI
1.099-446.0	IEC132I	12.5	9.2	1450	400/690V	54.0	XLTI
1.099-447.0	IEC132I	15.0	11.0	1450	400/690V	60.0	XLTI
1.099-432.0	IEC160L	20.0	15.0	1450	400/690V	96.0	XLTI

**Pressure relief valves / Valvole di scarico**

Valves supplied are NOT PRESSURE ADJUSTED. They become a SAFETY only when adjusted by the installer on the machine.  
Le valvole sono fornite NON TARATE. Diventano componenti di SICUREZZA solo all'atto della taratura sulla macchina da parte dell'installatore.



VS26 AISI316

Part. No. Codice	Flow rate Portata		Max pressure Pressione max		Inlet Entrata	Outlet Uscita
	l/min	US GPM	Bar	PSI		
9.853-765.0	80	21	280	4050	G.1/2F	G.1/2F

**Flanges for electric motors / Flange per accoppiamento motori elettrici**

Flange for electric motors  
Flange motori elettrici



Flange for electric motors  
Flange motori elettrici



Part. No. Codice	Motor construction shape Forma costruttiva motore	For pumps series Per serie pompe
1.099-531.0	H132 B14	XXT
1.099-532.0	H160 B5	XXT

**Pressure gauges / Manometri**

Inox Radial Gauge  
Manometro Radiale Inox



Part. No. Codice	Scale Scala		Inlet Entrata	Connection Attacco
	Bar	PSI		
1.904-916.0	250	3625	G 1/4 M	Radial/Radiale

**Flexible couplings for electric motors / Giunti elastici per motori elettrici**

Flexible Couplings for electric motors  
Giunti elastici per motori elettrici



Flexible Couplings for electric motors  
Giunti elastici per motori elettrici



Part. No. Codice	Motor P.T.O. Ø (mm) P.D.F. Motore	Motor const. shape Forma cost. Motore	Pump P.T.O. Ø (mm) P.D.F. Pompa	For pumps series Per serie pompe
1.099-545.0	38	H132	24	XXT
1.905-890.0	42	H160	24	XXT

**Flanges for hydraulic motors / Flange per accoppiamento motori idraulici**

**Flexible couplings for hydraulic motors / Giunti elastici per motori idraulici**

Flanges for hydraulic motors  
Flange per motori idraulici



Part. No. Codice	Motor P.T.O. Ø (mm) P.D.F. Motore	Motor const. shape Forma cost. Motore	Pump P.T.O. Ø (mm) P.D.F. Pompa	For pumps series Per serie pompe
1.905-732.0	7/8"	SAE J744 B	24	XLTI

**Pressure regulating valves / Valvole di regolazione pressione**

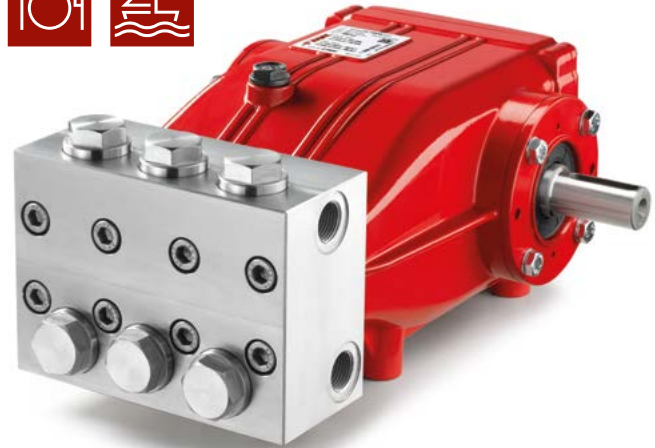
AISI 316 Unloader valve with by-pass.  
Valvola depressurizzatrice di regolazione pressione con by-pass AISI 316.



VB80-280

Part. No. Codice	Flow rate Portata		Max Pressure Pressione max		Inlet Entrata	Outlet Uscita	By-pass	Temperature Temperatura	
	l/min	US	Bar	PSI				°C	°F
9.853-352.0	80	21.2	280	4050	G 1/2 F	G 1/2 F	G 1/2 F	90	194

**XLTI-ESA** pumps can operate at a maximum pressure of 150 bar and with water temperatures up to 85°C (185°F). Pump Head and internal metal components, in contact with water, has been engineered in 316L stainless steel, as are the valves. Special seals are suitable for use with aggressive chemicals salt water. The painted body also provides greater protection against external aggressions. This pump is particularly so suited for fitting on system for food industry, but it can be used in the chemical sector with use of solvents\*.



\* See on the pump manual, the list of solvents admitted to use relative percentages.

Le pompe della serie **XLTI-ESA** possono lavorare ad una pressione massima di 150 bar ed una temperatura dell'acqua fino a 85°C (185°F). Testata e componenti metallici interni a contatto con l'acqua sono prodotti in acciaio INOX 316L, incluse le valvole. Le guarnizioni speciali sono adatte per essere utilizzate con agenti chimici aggressivi ed acqua salata. Il corpo verniciato fornisce inoltre maggiore protezione contro le aggressioni esterne. Questa pompa si adatta quindi ad essere montata su impianti di osmosi inversa, su sistemi di lavaggio in ambito alimentare, ma può essere altresì impiegata anche in ambito chimico con utilizzo di solventi\*.

\* Vedere sul manuale della pompa la lista di solventi ammessi all'uso e relative percentuali.

**XLTI** Pumps family /Famiglia pompe



Type Tipo	Part. No. Codice	Flow Rate / Portata		Max Pressure Pressione massima		RPM Giri /Minuto	Max Power / Potenza Massima		Temperature Temperatura		Power take-off Presenza di forza
		l/min	US GPM	Bar	Psi		HP	KW	°C	°F	
XLT2515ESAL	1.904-821.0	25	6.6	150	2175	1450	9.8	7.2	85	185	◁24
XLT2515ESAR	1.904-816.0	25	6.6	150	2175		9.8	7.2	85	185	▷24
XLT3015ESAL	1.904-820.0	30	7.9	150	2175		11.8	8.7	85	185	◁24
XLT3015ESAR	1.904-815.0	30	7.9	150	2175		11.8	8.7	85	185	▷24
XLT3515ESAL	1.904-819.0	35	9.2	150	2175		13.7	10.1	85	185	◁24
XLT3515ESAR	1.904-814.0	35	9.2	150	2175		13.7	10.1	85	185	▷24
XLT4015ESAL	1.904-818.0	40	10.6	150	2175		15.7	11.5	85	185	◁24
XLT4015ESAR	1.904-813.0	40	10.6	150	2175		15.7	11.5	85	185	▷24
XLT5015ESAL	1.904-817.0	50	13.2	150	2175		19.6	14.4	85	185	◁24
XLT5015ESAR	1.904-812.0	50	13.2	150	2175		19.6	14.4	85	185	▷24

This series consists of an AISI 316 stainless steel head. The piston seals are made of TEFLON (PTFE), while the other seals are made of ZPDM. The admitted work fluids are summarized in the table below.

Questa serie è costituita da una testata in acciaio inossidabile AISI 316. Le guarnizioni pistoni sono in TEFLON (PTFE), le altre guarnizioni sono in ZPDM. I fluidi di lavoro ammessi sono riassunti nella tabella sottostante.

Water Acqua	Formic acid in water solution with a max. concentration of 10% Acido formico in soluzione acquosa in percentuale massima del 10%	Sulfuric acid in water solution with a max. concentration of 0.5% Acido solforico in soluzione acquosa in percentuale massima del 0.5%
Water with alkaline or acids detergents in 0 to 2% concentration Acqua con detersivi alcalini o acidi in percentuali dallo 0 al 2%	Phosphoric acid in water solution with a max. concentration of 10% Acido fosforico in soluzione acquosa in percentuale massima del 10%	Hydrochloric acid in water solution with a max. concentration of 0.5% Acido cloridrico in soluzione acquosa in percentuale massima del 0.5%
Nitric acid in water solution with a max. concentration of 10% Acido nitrico in soluzione acquosa in percentuale massima del 10%	Citric acid in water solution with a max. concentration of 0.5% Acido citrico in soluzione acquosa in percentuale massima del 0.5%	Caustic soda in water solution with a max. concentration of 10% (no hypochlorite) Soda caustica in soluzione acquosa in percentuale massima del 10% (senza ipoclorito)
Acetic acid in water solution with a max. concentration of 10% Acido acetico in soluzione acquosa in percentuale massima del 10%		

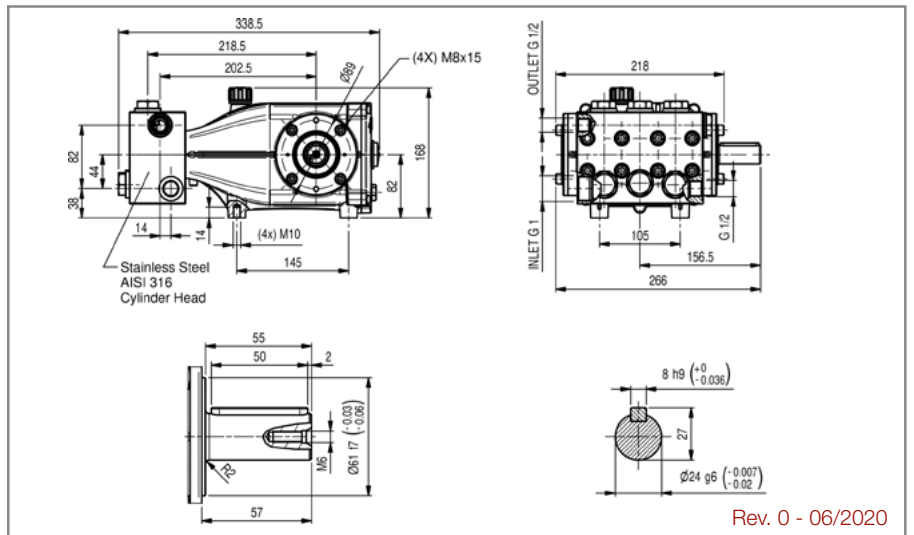
**P.T.O. Reference guide / Legenda prese di forza**

Single P.T.O. Ø 24 mm Left  
Singola presa di forza Ø 24 mm Sinistra **◁24**

Single P.T.O. Ø 24 mm Right  
Singola presa di forza Ø 24 mm Destra **▷24**

The flow rate values may vary by ± 5% compared to the production label values.  
I valori di portata possono discostarsi del ± 5% rispetto i valori di targa.

Weight / Peso	<b>Kg</b>	<b>19.5</b>
Oil capacity / Capacità olio	<b>lt.</b>	<b>1.2</b>
Inlet / Entrata	<b>G</b>	<b>1"</b>
Outlet / Uscita	<b>G</b>	<b>1/2"</b>



Rev. 0 - 06/2020





**Double flange electric motors / Motore elettrico doppia flangia**



Part. No. Codice	Motor C. shape Forma costruttiva	Rated output Pot. nominale		Speed Velocità RPM	Voltage Voltaggio	Weight Peso Kg	For Pumps Per pompe
		HP	KW				
1.099-445.0	IEC132S	10.0	7.5	1450	230/400V	49.0	XLTI
1.099-446.0	IEC132M	12.5	9.2	1450	400/690V	54.0	XLTI
1.099-447.0	IEC132M	15.0	11.0	1450	400/690V	60.0	XLTI
1.099-432.0	IEC160L	20.0	15.0	1450	400/690V	96.0	XLTI

**Pressure relief valves / Valvole di scarico**

Valves supplied are NOT PRESSURE ADJUSTED. They become a SAFETY only when adjusted by the installer on the machine.  
Le valvole sono fornite NON TARATE. Diventano componenti di SICUREZZA solo all'atto della taratura sulla macchina da parte dell'installatore.



VS26 AISI316

Part. No. Codice	Flow rate Portata		Max pressure Pressione max		Inlet Entrata	Outlet Uscita
	l/min	US GPM	Bar	PSI		
9.853-765.0	80	21	280	4050	G.1/2F	G.1/2F

**Flanges for electric motors / Flange per accoppiamento motori elettrici**

Flange for electric motors  
Flange motori elettrici



Flange for electric motors  
Flange motori elettrici



Part. No. Codice	Motor construction shape Forma costruttiva motore	For pumps series Per serie pompe
1.099-531.0	H132 B14	XLTI
1.099-532.0	H160 B5	XLTI

**Pressure gauges / Manometri**

Inox Radial Gauge  
Manometro Radiale Inox



Part. No. Codice	Scale Scala		Inlet Entrata	Connection Attacco
	Bar	PSI		
1.904-916.0	250	3625	G 1/4 M	Radial/Radiale

**Flexible couplings for electric motors / Giunti elastici per motori elettrici**

Flexible Couplings for electric motors  
Giunti elastici per motori elettrici



Flexible Couplings for electric motors  
Giunti elastici per motori elettrici



Part. No. Codice	Motor P.T.O. Ø (mm) P.D.F. Motore	Motor const. shape Forma cost. Motore	Pump P.T.O. Ø (mm) P.D.F. Pompa	For pumps series Per serie pompe
1.099-545.0	38	H132	24	XLTI
1.905-890.0	42	H160	24	XLTI

**Flanges for hydraulic motors / Flange per accoppiamento motori idraulici**  
**Flexible couplings for hydraulic motors / Giunti elastici per motori idraulici**

Flanges for hydraulic motors  
Flange per motori idraulici



Part. No. Codice	Motor P.T.O. Ø (mm) P.D.F. Motore	Motor const. shape Forma cost. Motore	Pump P.T.O. Ø (mm) P.D.F. Pompa	For pumps series Per serie pompe
1.905-732.0	7/8"	SAE J744 B	24	XLTI

**Pressure regulating valves / Valvole di regolazione pressione**

AISI 316 Unloader valve with by-pass.  
Valvola depressurizzatrice di regolazione pressione con by-pass AISI 316.



VB80-280

Part. No. Codice	Flow rate Portata		Max Pressure Pressione max		Inlet Entrata	Outlet Uscita	By-pass	Temperature Temperatura	
	l/min	US	Bar	PSI				°C	°F
9.853-352.0	80	21.2	280	4050	G 1/2 F	G 1/2 F	G 1/2 F	90	194

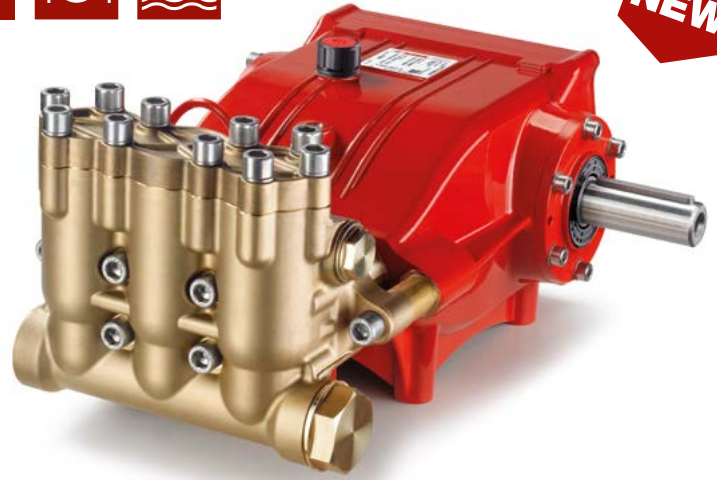
**MXT-EBCH** pumps can operate at a maximum pressure of 150 bar and with water temperatures up to 65°C (149°F). This version, thanks to the ECOBRASS head, offers a cheaper alternative to the stainless steel, but also similar characteristics when used with salt or demineralized water. It is also preferred by the proper authorities for food and medical applications due to the absence of lead.

The painted body also provides greater protection against external aggressions. This pump is particularly so suited for fitting on system for food industry, but it can be used in the chemical sector with use of solvents\*.

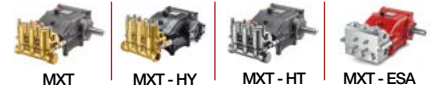
\* See on the pump manual, the list of solvents admitted to use relative percentages.

Le pompe della serie **MXT-EBCH** possono lavorare ad una pressione massima di 150 bar ed una temperatura dell'acqua fino a 65°C (149°F). Questo modello, grazie alla testata in ECOBRASS, offre un'alternativa più economica dell'acciaio inox, ma caratteristiche simili quando utilizzata con acqua salata o demineralizzata. E' inoltre preferito dagli enti preposti per uso alimentare e medico per l'assenza di piombo. Il corpo verniciato fornisce inoltre maggiore protezione contro le aggressioni esterne. Questa pompa si adatta quindi ad essere montata su impianti di osmosi inversa, su sistemi di lavaggio in ambito alimentare, ma può essere altresì impiegata anche in ambito chimico con utilizzo di solventi\*.

\* Vedere sul manuale della pompa la lista di solventi ammessi all'uso e relative percentuali.



**MXT** Pumps family / Famiglia pompe



Type Tipo	Part. No. Codice	Flow Rate / Portata				Max Pressure Pressione massima		RPM Giri /Minuto		Max Power / Potenza Massima				Temperature Temperatura		Power take-off Presenza di forza
		l/min		US GPM		Bar	Psi	50Hz	60Hz	HP		KW		°C	°F	
MXT7015EBCHL	1.904-946.0	70	84	18.5	22.2	150	2175	1450	1740	26.9	32.3	19.8	23.8	65	149	△30
MXT7015EBCHR	1.904-947.0	70	84	18.5	22.2	150	2175			26.9	32.3	19.8	23.8	65	149	30▷
MXT8515EBCHL	1.904-948.0	85	102	22.2	26.2	150	2175	1450	1740	32.3	38.8	23.8	28.6	65	149	△30
MXT8515EBCHR	1.904-949.0	85	102	22.2	26.2	150	2175			32.3	38.8	23.8	28.6	65	149	30▷
MXT1015EBCHL	1.904-950.0	100	120	25.9	25.9	150	2175	1450	1740	37.7	45.2	27.7	33.2	65	149	△30
MXT1015EBCHR	1.904-951.0	100	120	25.9	25.9	150	2175			37.7	45.2	27.7	33.2	65	149	30▷

This series consists of a brass head called ECOBRASS the piston seals are made of TEFLON (PTFE), while the other seals are made of FKM (Viton). The admitted work fluids are summarized in the table below.

Questa serie è costituita da una testata in ottone denominato ECOBRASS. Le guarnizioni pistoni sono in TEFLON (PTFE), le altre guarnizioni sono in FKM (VITON). I fluidi di lavoro ammessi sono riassunti nella tabella sottostante.

Water Acqua	Hydrocarbons such as gasoline or heavy oil Idrocarburi tipo benzina o gasolio	Esters such as butyl acetate* or methyl acetate* Esteri tipo butilacetato* o metilacetato*
Demineralised - desalted water Acqua demineralizzata - desalinizzata	Aromatic solvents such as benzene* or toluene Solventi aromatici tipo benzene* o toluene	Glycols such as butyl glycole Glicoli tipo butilglicole
Water with alkaline or acids detergents in 0 to 2% concentration Acqua con detersivi alcalini o acidi in percentuali dallo 0 al 2%	Ketones such as acetone* or methyl ethyl ketone* Chetoni tipo acetone* o metililchetone*	Solvent mixtures, such as 85% butyl acetate and 15% n-butyl alcohol* Miscele di solventi tipo 85% butilacetato e 15% alcol n-butilico*

\*for the use of these solutions contact our sales office \*per l'uso di queste sostanze contattare il nostro ufficio vendite

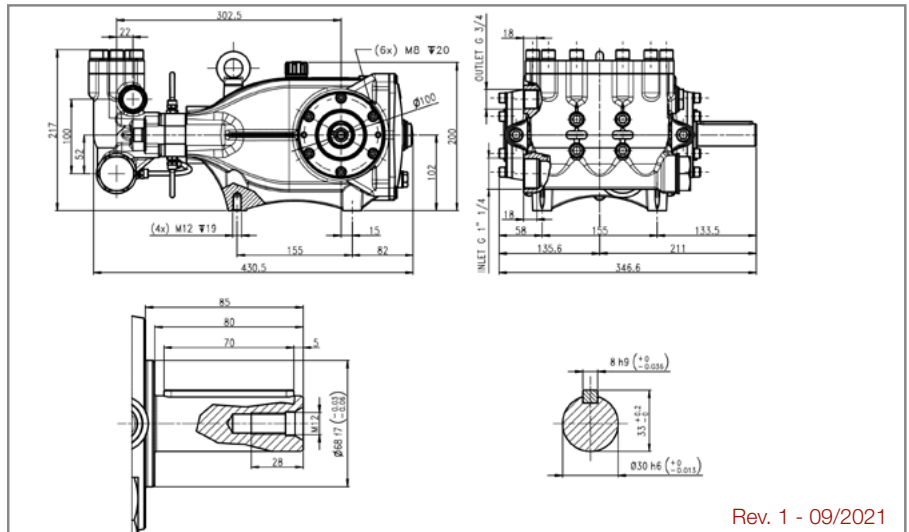
**P.T.O. Reference guide / Legenda prese di forza**

Single P.T.O. Ø 30 mm Left  
Singola presa di forza Ø 30 mm Sinistra **△30**

Single P.T.O. Ø 30 mm Right  
Singola presa di forza Ø 30 mm Destra **30▷**

The flow rate values may vary by ± 5% compared to the production label values.  
I valori di portata possono discostarsi del ± 5% rispetto i valori di targa.

Weight / Peso	<b>Kg</b>	<b>32.5</b>
Oil capacity / Capacità olio	<b>lt.</b>	<b>2.1</b>
Inlet / Entrata	<b>G</b>	<b>1 1/4"</b>
Outlet / Uscita	<b>G</b>	<b>3/4"</b>



**Double flange electric motors / Motore elettrico doppia flangia**


Part. No. Codice	Motor C. shape Forma costruttiva	Rated output Pot. nominale		Speed Velocità	Voltage Voltaggio	Weight Peso	For Pumps Per pompe
		HP	KW	RPM			
<b>1.099-451.0</b>	IEC160L	30	22	1450	400/690V	110	MXT
<b>1.099-452.0</b>	IEC180L	40	30	1450	400/690V	185	MXT

**Flexible couplings for electric motors / Giunti elastici per motori elettrici**

Flexible Couplings for electric motors  
Giunti elastici per motori elettrici



Part. No. Codice	Motor P.T.O. Ø (mm)	Motor const. shape	Pump P.T.O. Ø (mm)	For pumps series
	P.D.F. Motore	Forma cost. Motore	P.D.F. Pompa	
<b>1.905-878.0</b>	42	H160	30	<b>MXT</b>
<b>1.905-879.0</b>	48	H180	30	<b>MXT</b>
<b>9.853-336.0</b>	55	H200	30	<b>MXT</b>

**Flanges for hydraulic motors / Flange per accoppiamento motori idraulici**  
**Flexible couplings for hydraulic motors / Giunti elastici per motori idraulici**

Flanges for  
hydraulic motors  
Flange per  
motori idraulici



Part. No. Codice	Motor P.T.O. Ø (mm)	Motor const. shape	Pump P.T.O. Ø (mm)	For pumps series Per serie pompe
	P.D.F. Motore	Forma cost. Motore	P.D.F. Pompa	
<b>1.905-536.0</b>	1"	SAE J744 B-B	30	MXT

**Pressure gauges / Manometri**

Inox Radial Gauge  
Manometro Radiale Inox



Part. No. Codice	Scale Scala		Inlet Entrata	Connection Attacco
	Bar	PSI		
<b>1.904-916.0</b>	250	3625	G 1/4 M	<b>Radial/Radiale</b>

**MXT-ESA** pumps can operate at a maximum pressure of 150 bar and with water temperatures up to 85°C (185°F). Pump Head and internal metal components, in contact with water, has been engineered in 316L stainless steel, as are the valves. Special seals are suitable for use with aggressive chemicals salt water. The painted body also provides greater protection against external aggressions. This pump is particularly so suited for fitting on system for food industry, but it can be used in the chemical sector with use of solvents\*.



\* See on the pump manual, the list of solvents admitted to use relative percentages.

Le pompe della serie **MXT-ESA** possono lavorare ad una pressione massima di 150 bar ed una temperatura dell'acqua fino a 85°C (185°F). Testata e componenti metallici interni a contatto con l'acqua sono prodotti in acciaio INOX 316L, incluse le valvole. Le guarnizioni speciali sono adatte per essere utilizzate con agenti chimici aggressivi ed acqua salata. Il corpo verniciato fornisce inoltre maggiore protezione contro le aggressioni esterne. Questa pompa si adatta quindi ad essere montata su impianti di osmosi inversa, su sistemi di lavaggio in ambito alimentare, ma può essere altresì impiegata anche in ambito chimico con utilizzo di solventi\*.

\* Vedere sul manuale della pompa la lista di solventi ammessi all'uso e relative percentuali.

**MXT** Pumps family / Famiglia pompe



Type Tipo	Part. No. Codice	Flow Rate / Portata				Max Pressure Pressione massima		RPM Giri /Minuto		Max Power / Potenza Massima				Temperature Temperatura		Power take-off Presenza di forza	
		l/min		US GPM		Bar	Psi	50Hz	60Hz	HP		KW		°C	°F		
		50Hz	60Hz	50Hz	60Hz					50Hz	60Hz	50Hz	60Hz				
NEW	MXT7015ESAL	1.905-108.0	70	84	18.5	22.2	150	2175			26.9	32.3	19.8	23.8	65	150	△30
NEW	MXT7015ESAR	1.905-107.0	70	84	18.5	22.2	150	2175			26.9	32.3	19.8	23.8	65	150	30▷
NEW	MXT8515ESAL	1.905-110.0	85	102	22.2	26.6	150	2175	1450	1740	32.3	38.8	23.8	28.6	65	150	△30
NEW	MXT8515ESAR	1.905-109.0	85	102	22.2	26.6	150	2175			32.3	38.8	23.8	28.6	65	150	30▷
NEW	MXT1015ESAL	1.905-112.0	100	120	25.9	31.1	150	2175			37.7	45.2	27.7	33.2	65	150	△30
NEW	MXT1015ESAR	1.905-111.0	100	120	25.9	31.1	150	2175			37.7	45.2	27.7	33.2	65	150	30▷

This series consists of an AISI 316 stainless steel head. The piston seals are made of TEFLON (PTFE), while the other seals are made of ZPDM. The admitted work fluids are summarized in the table below.

Questa serie è costituita da una testata in acciaio inossidabile AISI 316. Le guarnizioni pistoni sono in TEFLON (PTFE), le altre guarnizioni sono in ZPDM. I fluidi di lavoro ammessi sono riassunti nella tabella sottostante.

Water Acqua	Formic acid in water solution with a max. concentration of 10% Acido formico in soluzione acquosa in percentuale massima del 10%	Sulfuric acid in water solution with a max. concentration of 0.5% Acido solforico in soluzione acquosa in percentuale massima del 0.5%
Water with alkaline or acids detergents in 0 to 2% concentration Acqua con detersivi alcalini o acidi in percentuali dallo 0 al 2%	Phosphoric acid in water solution with a max. concentration of 10% Acido fosforico in soluzione acquosa in percentuale massima del 10%	Hydrochloric acid in water solution with a max. concentration of 0.5% Acido cloridrico in soluzione acquosa in percentuale massima del 0.5%
Nitric acid in water solution with a max. concentration of 10% Acido nitrico in soluzione acquosa in percentuale massima del 10%	Citric acid in water solution with a max. concentration of 0.5% Acido citrico in soluzione acquosa in percentuale massima del 0.5%	Caustic soda in water solution with a max. concentration of 10% (no hypochlorite) Soda caustica in soluzione acquosa in percentuale massima del 10% (senza ipoclorito)
Acetic acid in water solution with a max. concentration of 10% Acido acetico in soluzione acquosa in percentuale massima del 10%		

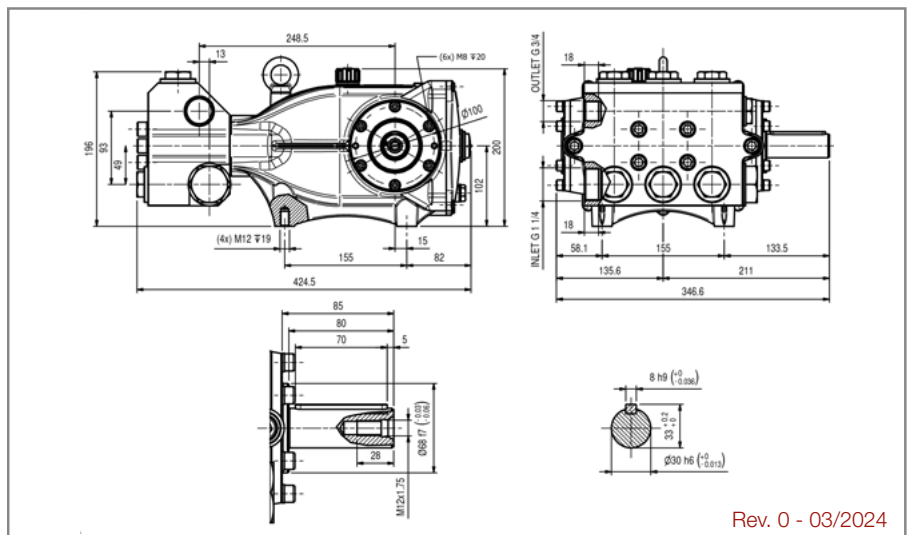
P.T.O. Reference guide / Legenda prese di forza

Single P.T.O. Ø 30 mm Left  
Singola presa di forza Ø 30 mm Sinistra **△30**

Single P.T.O. Ø 30 mm Right  
Singola presa di forza Ø 30 mm Destra **30▷**

The flow rate values may vary by ± 5% compared to the production label values.  
I valori di portata possono discostarsi del ± 5% rispetto i valori di targa.

Weight / Peso	<b>Kg</b>	<b>39</b>
Oil capacity / Capacità olio	<b>lt.</b>	<b>2.3</b>
Inlet / Entrata	<b>G</b>	<b>1 1/4"</b>
Outlet / Uscita	<b>G</b>	<b>3/4"</b>



**Double flange electric motors / Motore elettrico doppia flangia**


Part. No. Codice	Motor C. shape Forma costruttiva	Rated output Pot. nominale		Speed Velocità	Voltage Voltaggio	Weight Peso	For Pumps Per pompe
		HP	KW	RPM			
<a href="#">1.099-451.0</a>	IEC160L	30	22	1450	400/690V	110	MXT
<a href="#">1.099-452.0</a>	IEC180L	40	30	1450	400/690V	185	MXT

**Flexible couplings for electric motors / Giunti elastici per motori elettrici**

Flexible Couplings for electric motors  
Giunti elastici per motori elettrici



Part. No. Codice	Motor P.T.O. Ø (mm)	Motor const. shape	Pump P.T.O. Ø (mm)	For pumps series
	P.D.F. Motore	Forma cost. Motore	P.D.F. Pompa	Per serie pompe
<a href="#">1.905-878.0</a>	42	H160	30	<b>MXT</b>
<a href="#">1.905-879.0</a>	48	H180	30	<b>MXT</b>
<a href="#">9.853-336.0</a>	55	H200	30	<b>MXT</b>

**Flanges for hydraulic motors / Flange per accoppiamento motori idraulici**  
**Flexible couplings for hydraulic motors / Giunti elastici per motori idraulici**

Flanges for hydraulic motors  
Flange per motori idraulici



Part. No. Codice	Motor P.T.O. Ø (mm)	Motor const. shape	Pump P.T.O. Ø (mm)	For pumps series Per serie pompe
	P.D.F. Motore	Forma cost. Motore	P.D.F. Pompa	
<a href="#">1.905-536.0</a>	1"	SAE J744 B-B	30	MXT

**Pressure gauges / Manometri**

Inox Radial Gauge  
Manometro Radiale Inox



Part. No. Codice	Scale Scala		Inlet Entrata	Connection Attacco
	Bar	PSI		
<a href="#">1.904-916.0</a>	250	3625	G 1/4 M	<b>Radial/Radiale</b>

**XLTI-EX pumps can operate at a maximum pressure of 300 bar and with water temperatures up to 65°C (149 F). This version is a perfect choice for fitting on washing systems operating in hazardous and potentially explosive environments, also thanks to its specific certification demonstrating its fitness for purpose.**

Le pompe della serie **XLTI-EX** possono lavorare ad una pressione massima di 300 bar ed una temperatura dell'acqua fino a 65° (149 F). Questo modello si adatta perfettamente per essere montato su sistemi di lavaggio operanti in ambienti pericolosi e potenzialmente esplosivi, grazie anche ad una accurata certificazione che ne prova la sua idoneità.



**XLTI** Pumps family / Famiglia pompe



Atex-certified pumps, Category II 2G c T135°C (T4) which can be incorporated in equipment working in potentially explosive environments.

Pompe certificate Atex, Categoria II 2G c T135°C (T4) che possono essere incorporate in apparecchiature operanti in ambienti potenzialmente esplosivi.



Type Tipo	Part. No. Codice	Flow Rate / Portata				Max Pressure Pressione massima		RPM Giri /Minuto		Max Power / Potenza Massima				Power take-off Presa di forza
		l/min		US GPM		Bar	Psi	50 Hz	60 Hz	HP		kW		
		50 Hz	60 Hz	50 Hz	60 Hz					50 Hz	60 Hz	50 Hz	60 Hz	
XLT1530IEXL	1.099-344.0	15.0	18.0	4.0	4.7	300	4350	1450	1740	11.5	13.8	8.5	10.2	△24
XLT1530IEXR	1.099-345.0	15.0	18.0	4.0	4.7	300	4350			11.5	13.8	8.5	10.2	24▷
XLT1830IEXL	1.099-346.0	18.0	22.0	4.8	5.8	300	4350			13.7	16.4	10.1	12.1	△24
XLT1830IEXR	1.099-347.0	18.0	22.0	4.8	5.8	300	4350			13.7	16.4	10.1	12.1	24▷
XLT2230IEXL	1.099-348.0	22.0	26.0	5.8	7.0	300	4350			16.6	19.9	12.2	14.6	△24
XLT2230IEXR	1.099-349.0	22.0	26.0	5.8	7.0	300	4350			16.6	19.9	12.2	14.6	24▷
XLT3025IEXL	1.099-350.0	30.0	36.0	7.9	9.5	250	3625	19.3	23.2	14.2	17.0	△24		
XLT3025IEXR	1.099-351.0	30.0	36.0	7.9	9.5	250	3625	19.3	23.2	14.2	17.0	24▷		

P.T.O. Reference guide / Legenda prese di forza

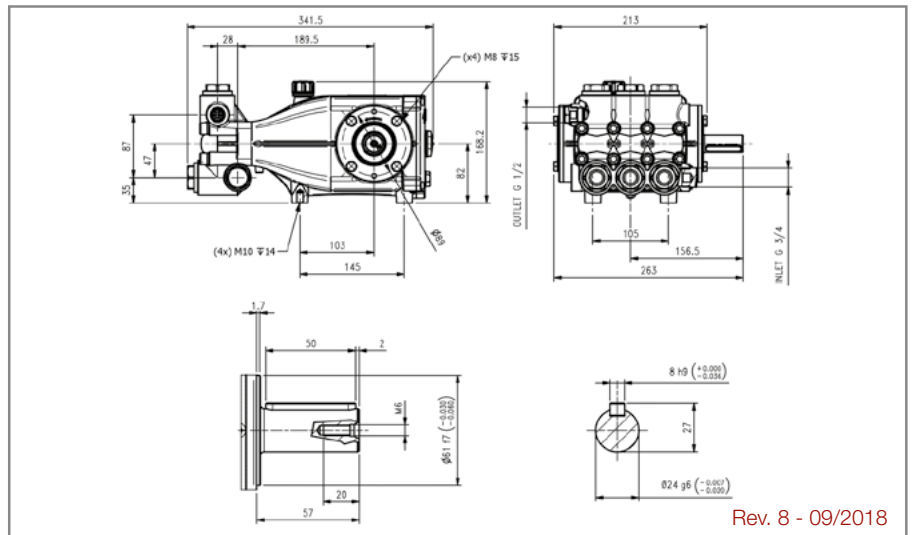
Single P.T.O. Ø 24 mm Left  
Singola presa di forza Ø 24 mm Sinistra **△24**

Single P.T.O. Ø 24 mm Right  
Singola presa di forza Ø 24 mm Destra **24▷**

\*Also available in high temperature 85°  
\*Disponibile anche in alta temperatura 85°

The flow rate values may vary by ± 5% compared to the production label values.  
I valori di portata possono discostarsi del ± 5% rispetto i valori di targa.

Weight / Peso	<b>Kg</b>	<b>17.8</b>
Oil capacity / Capacità olio	<b>lt.</b>	<b>1.2</b>
Inlet / Entrata	<b>G</b>	<b>3/4"</b>
Outlet / Uscita	<b>G</b>	<b>1/2"</b>



Rev. 8 - 09/2018

**Flanges for electric motors / Flange per accoppiamento motori elettrici**

Certified Atex category II 2GD TX  
Certificata Atex categoria II 2GD TX

Flange for electric motors  
Flange motori elettrici



Flange for electric motors  
Flange motori elettrici



Part. No. Codice	Motor construction shape Forma costruttiva motore	For pumps series Per serie pompe
1.099-531.0	H132 B14	XLTl
1.099-532.0	H160 B5	XLTl

**Flexible couplings for electric motors / Giunti elastici per motori elettrici**

Certified Atex category II 2GD TX  
Certificata Atex categoria II 2GD TX

Flexible Couplings  
for electric motors  
Giunti elastici per  
motori elettrici



Flexible Couplings  
for electric motors  
Giunti elastici per  
motori elettrici



Flexible Couplings  
for electric motors  
Giunti elastici  
per motori elettrici



Part. No. Codice	Motor P.T.O. Ø (mm) P.D.F. Motore	Motor const. shape Forma cost. Motore	Pump P.T.O. Ø (mm) P.D.F. Pompa	For pumps series Per serie pompe
1.099-541.0	28	H100/H112	24	XLTl
1.099-545.0	38	H132	24	XLTl
1.905-890.0	42	H160	24	XLTl

**Pressure regulating valves / Valvole di regolazione pressione**

Unloader valve with by-pass.  
Valvola depressurizzatrice  
di regolazione pressione con by-pass.

Certified valve Atex category II 2GD TX  
Valvola certificata Atex categoria II 2GD TX

VBA 80/280



Part. No. Codice	Fow rate Portata		Max pressure Pressione max		Inlet Entrata	Outlet Uscita	By-pass
	l/min	US GPM	Bar	PSI			
1.099-514.0	80	21	280	4060	G 1/2 F	G 1/2 F	G 1/2 F

**Pressure relief valves / Valvole di scarico**

Valves supplied are NOT PRESSURE ADJUSTED.  
They become a SAFETY device only when adjusted  
by the installer on the machine.  
Le valvole sono fornite NON TARATE.  
Diventano componenti di SICUREZZA solo all'atto  
della taratura sulla macchina da parte dell'installatore.

Certified valve Atex category II 2GD TX  
Valvola certificata Atex categoria II 2GD TX

VS 80/400



Part. No. Codice	Fow rate Portata		Max pressure Pressione max		Inlet Entrata	Outlet Uscita	By-pass
	l/min	US GPM	Bar	PSI			
1.099-513.0	80	21	400	5800	G 1/2 F	G 1/2 F	G 1/2 F



**Motor Pumps Units**

Gruppi Motopompe





## ELECTRIC MOTOPUMPS UNITS NHDP



Part. No. Codice	Flow Rate / Portata				Max Pressure Pressione massima		RPM Giri /Minuto		Max Power / Potenza Massima				Temperature Temperatura		Voltage Vtaggio	Pump Pompa	
	l/min		US GPM		Bar	PSI	50 Hz	60 Hz	Hp		Kw		°C	°F			
	50 Hz	60 Hz	50 Hz	60 Hz					50 Hz	60 Hz	50 Hz	60 Hz					
1.904-726.0	10		2.6		150	2175	1450			4		3		65	150	230 V	NHDP1015R
1.904-727.0	11		2.9		100	1500				3		2.2		65	150	230 V	NHDP1112R
1.904-725.0	11	13	2.9	3.5	140	2030			1740	4	4.9	3	3.6	65	150	230 / 400 V	NHDP1115R
1.904-724.0	14	17	3.7	4.5	150	2175			5.4	6.4	4	4.8	65	1501	230 / 400 V	NHDP1415R	

## ELECTRIC MOTOPUMPS UNITS NMT



Part. No. Codice	Flow Rate / Portata				Max Pressure Pressione massima		RPM Giri /Minuto		Max Power / Potenza Massima				Temperature Temperatura		Voltage Vtaggio	Pump Pompa
	l/min		US GPM		Bar	PSI	50 Hz	60 Hz	Hp		Kw		°C	°F		
	50 Hz	60 Hz	50 Hz	60 Hz					50 Hz	60 Hz	50 Hz	60 Hz				
1.099-382.0	12.5	15	3.3	4	200	2900	1450	1740	7.5	9	5.5	6.6	65	150	230 / 400 V	NMT1220R
1.099-383.0	15	18	4	4.7	190	2755			7.5	9	5.5	6.6	65	150	230 / 400 V	NMT1520R
1.099-384.0	21	25	5.5	6.6	190	2755			10	12.2	7.5	9	65	150	230 / 400 V	NMT2120R



Part. No. Codice	Flow Rate / Portata				Max Pressure Pressione massima		RPM Giri /Minuto		Max Power / Potenza Massima				Temperature Temperatura		Voltage Voltaggio	Pump Pompa
	l/min		US GPM		Bar	PSI	50 Hz	60 Hz	Hp		Kw		°C	°F		
	50 Hz	60 Hz	50 Hz	60 Hz					50 Hz	60 Hz	50 Hz	60 Hz				
1.905.049.0	15	18	4	4.7	190	2755	1450	1740	7.5	9	5.5	6.6	65	150	230/400V	NMT1520R

**Pressure relief valves / Valvole di scarico**

Valves supplied are NOT PRESSURE ADJUSTED.  
They become a SAFETY device only when adjusted  
by the installer on the machine.  
Le valvole sono fornite NON TARATE.  
Diventano componenti di SICUREZZA solo all'atto  
della taratura sulla macchina da parte dell'installatore.



Type Tipo	Part. No. Codice	Flow Rate Portata		Max Pressure Pressione max		Inlet Entrata	Outlet Uscita
		l/min	GPM	Bar	PSI		
VSN	1.099-495.0	30	8.0	275	4000	G 3/8 M	G 1/4 F

**Pressure gauges / Manometri**

Inox Radial Gauge  
Manometro Radiale Inox



Part. No. Codice	Scale Scala		Inlet Entrata	Connection Attacco
	Bar	PSI		
1.904-916.0	250	3625	G 1/4 M	Radial/Radiale

**Plastic Knob (under request) / Manopola di plastica (su richiesta)**



Part. No. Codice	For accessories Per accessori
9.850-900.0	NMT

**Kit Gun + Lance + High Pressure Hose / Kit Pistola + Lancia + Tubo Alta Pressione**

280 ECO spray gun + Lance 1200 MM + High  
pressure hose 10 mt  
Pistola 280 ECO + Lancia 1200 MM + Tubo Alta  
Pressione 10 mt



Part. No. Codice	Flow Rate Portata		Max Pressure Pressione max		Inlet Entrata	Outlet Uscita
	l/min	GPM	Bar	PSI		
1.905-050.0	40	10.5	250	3625	G 3/8 F	G 3/8 M

## HYDRAULIC MOTOPUMPS UNITS NHDP



Part. No. Codice	Flow Rate / Portata		Max Pressure Pressione max		RPM Giri /Minuto	Max Pressure Pressione max		Hydraulic Engine / Motore Idraulico					With pump Con pompa
	l/min	US GPM	Bar	Psi		HP	KW	Displacement Cilindrata cm3 rev	Oil Flow Rate Portata Olio		Max Oil Pressure Pressione Massima Olio		
					l/min				US GPM	Bar	Psi		
1.904-723.0	15	4	150	2200	50 Hz	5.8	4.3	23.7	33	8.7	105	1520	NHDP1515HYR
1.904-722.0	15	4	200	3000	1450	7.7	5.7	23.7	33	8.7	140	2030	NHDP1520HYR

## HYDRAULIC MOTOPUMPS UNITS NMT



Part. No. Codice	Flow Rate / Portata		Max Pressure Pressione max		RPM Giri /Minuto	Max Pressure Pressione max		Hydraulic Engine / Motore Idraulico				
	l/min	US GPM	Bar	Psi		HP	KW	Displacement Cilindrata cm3 rev	Oil Flow Rate Portata Olio		Max Oil Pressure Pressione Massima Olio	
					l/min				US GPM	Bar	Psi	
1.905-014.0	21	5.5	200	2900	1450	10.7	7.9	23.7	33	8.7	160	2320

## HYDRAULIC MOTOPUMPS UNITS NPM



Part. No. Codice	Flow Rate / Portata		Max Pressure Pressione max		RPM Giri /Minuto	Max Pressure Pressione max		Hydraulic Engine / Motore Idraulico				
	l/min	US GPM	Bar	Psi		HP	KW	Displacement Cilindrata cm3 rev	Oil Flow Rate Portata Olio		Max Oil Pressure Pressione Massima Olio	
					l/min				US GPM	Bar	Psi	
1.905-015.0	18	4.7	250	3625	1450	11.5	8.3	23.7	33	8.7	170	2465



## HYDRAULIC MOTOPUMPS UNITS NLT1



Part. No. Codice	Flow Rate / Portata		Max Pressure Pressione max		RPM Giri /Minuto	Max Pressure Pressione max		Hydraulic Engine / Motore Idraulico						With pump Con pompa
	l/min	US GPM	Bar	Psi		50 Hz	HP	KW	Displacement Cilindrata cm3 rev	Oil Flow Rate Portata Olio		Max Oil Pressure Pressione Massima Olio		
										l/min	US GPM	Bar	Psi	
1.904-896.0	30	7.9	200	2900	1450	15.5	11.4	44	59.9	15.8	130	1855	NLT3020HYR	



## HYDRAULIC MOTOPUMPS UNITS XLT1



Part. No. Codice	Flow Rate / Portata		Max Pressure Pressione max		RPM Giri /Minuto	Max Pressure Pressione max		Hydraulic Engine / Motore Idraulico						With pump Con pompa
	l/min	US GPM	Bar	Psi		50 Hz	HP	KW	Displacement Cilindrata cm3 rev	Oil Flow Rate Portata Olio		Max Oil Pressure Pressione Massima Olio		
										l/min	US GPM	Bar	Psi	
1.904-891.0	40	10.6	170	2465	1450	15.2	11.2	44	59.9	15.8	140	2030	XLT4017HYR	
1.904-892.0	50	13.2	150	2175		18.8	13.8	44	59.9	18.8	155	2240	XLT5015HYR	



## HYDRAULIC MOTOPUMPS UNITS XXT



Part. No. Codice	Flow Rate / Portata		Max Pressure Pressione max		RPM Giri /Minuto	Max Pressure Pressione max		Hydraulic Engine / Motore Idraulico						With pump Con pompa
	l/min	US GPM	Bar	Psi		50 Hz	HP	KW	Displacement Cilindrata cm3 rev	Oil Flow Rate Portata Olio		Max Oil Pressure Pressione Massima Olio		
										l/min	US GPM	Bar	Psi	
1.904-893.0	55	14.6	200	2900	1450	28.8	21.2	52	71.5	18.8	195	2820	XXT5520HYR	
1.904-894.0	70	18.5	150	2175		27.1	20	52	71.5	18.8	185	2660	XXT7015HYR	

## HYDRAULIC MOTOPUMPS UNITS PXI



Part. No. Codice	Flow Rate / Portata		Max Pressure Pressione max		RPM Giri /Minuto	Max Pressure Pressione max		Temperature Temperatura		Hydraulic Engine / Motore Idraulico				With pump Con pompa	
										Displacement Cilindrata		Oil Flow Rate Portata Olio			Max Oil Pressure Pressione Massima Olio
	I/min	US GPM	Bar	Psi	50 Hz	HP	KW	°C	°F	cm3 rev	I/min	US GPM	Bar		Psi
1.904-895.0	21.5	5.9	500	7250	1450	27.6	20.3	65	150	53	71.5	18.9	190	2700	PX2150HYR

## HYDRAULIC MOTOPUMPS UNITS MXT



Hydraulic motorpump with gear motor  
Motopompa idraulica con motore a ingranaggi



Part. No. Codice	Flow Rate / Portata		Max Pressure Pressione max		RPM Giri /Minuto	Max Pressure Pressione max		Hydraulic Engine / Motore Idraulico				With pump Con pompa	
								Displacement Cilindrata		Oil Flow Rate Portata Olio			Max Oil Pressure Pressione Massima Olio
	I/min	US GPM	Bar	Psi	50 Hz	HP	KW	cm3 rev	I/min	US GPM	Bar		Psi
1.904-900.0	70	18.5	200	2900	1450	35.9	26.4	71	97.6	25.8	165	2400	MXT7020HYR
1.904-899.0	100	25.9	150	2175	1450	37.7	27.7	71	97.6	25.8	170	2500	MXT1015HYR

## HYDRAULIC MOTOPUMPS UNITS MXT



Hydraulic motorpump with piston motor  
Motopompa idraulica con motore a pistoni



Part. No. Codice	Flow Rate / Portata		Max Pressure Pressione max		RPM Giri /Minuto	Max Pressure Pressione max		Hydraulic Engine / Motore Idraulico				With pump Con pompa	
								Displacement Cilindrata		Oil Flow Rate Portata Olio			Max Oil Pressure Pressione Massima Olio
	I/min	US GPM	Bar	Psi	50 Hz	HP	KW	cm3 rev	I/min	US GPM	Bar		Psi
1.904-911.0	70	18.5	200	2900	1450	35.9	26.4	47	68.5	18.1	260	3700	MXT7020HYR
1.904-910.0	100	25.9	150	2175	1450	37.7	27.7	47	68.5	18.1	270	3900	MXT1015HYR
1.904-914.0	100	25.9	150	2175	1450	37.7	27.7	62	90.3	23.9	205	3000	MXT1015HYR



## HYDRAULIC MOTOPUMPS UNITS MPX

Hydraulic motorpump with gear motor  
Motopompa idraulica con motore a ingranaggi



Part. No. Codice	Flow Rate / Portata		Max Pressure Pressione max		RPM Giri /Minuto	Max Pressure Pressione max		Hydraulic Engine / Motore Idraulico					With pump Con pompa
								Displacement Cilindrata		Oil Flow Rate Portata Olio		Max Oil Pressure Pressione Massima Olio	
	I/min	US GPM	Bar	Psi	50 Hz	HP	KW	cm3 rev	I/min	US GPM	Bar	Psi	
1.904-897.0	45	11.9	350	5075	1450	40.5	29.4	71	97.6	25.8	185	2700	MPX4535HYR
1.904-898.0	58	15.4	250	3625		37.2	27.4	71	97.6	25.8	170	2500	MPX5825HYR



## HYDRAULIC MOTOPUMPS UNITS MPX

Hydraulic motorpump with piston motor  
Motopompa idraulica con motore a pistoni



Part. No. Codice	Flow Rate / Portata		Max Pressure Pressione max		RPM Giri /Minuto	Max Pressure Pressione max		Hydraulic Engine / Motore Idraulico					With pump Con pompa
								Displacement Cilindrata		Oil Flow Rate Portata Olio		Max Oil Pressure Pressione Massima Olio	
	I/min	US GPM	Bar	Psi	50 Hz	HP	KW	cm3 rev	I/min	US GPM	Bar	Psi	
1.904-908.0	45	11.9	350	5075	1450	40.5	29.8	47	68.5	18.1	290	4200	MPX4535HYR
1.904-912.0	45	11.9	350	5075		40.5	29.8	62	90.3	23.8	220	3200	MPX4535HYR
1.904-909.0	58	15.4	250	3625		36.5	26.9	47	68.5	18.1	270	3900	MPX5825HYR
1.904-913.0	58	15.4	250	3625		40.5	26.9	62	90.3	23.8	200	2900	MPX5825HYR



## COMPLETE HYDRAULIC MOTOPUMPS UNITS NHDP



Part. No. Codice	Flow Rate / Portata		Max Pressure Pressione max		RPM Giri /Minuto	Max Pressure Pressione max		Temperature Temperatura		Hydraulic Engine / Motore Idraulico					With pump Con pompa
										Displacement Cilindrata		Oil Flow Rate Portata Olio		Max Oil Pressure Pressione Massima Olio	
	I/min	US GPM	Bar	Psi	50 Hz	HP	KW	°C	°F	cm3 rev	I/min	US GPM	Bar	Psi	
1.904-866.0	15	4	200	2900	1450	7.7	5.7	65	149	23.7	33	8.7	140	2030	NHDP1520HYR

## Nozzles

Ugelli

## Drain cleaning nozzles

Ugelli sturatubo

## Chemical injectors

Eiettori detergente

## Jetter valves

Valvole generatrici di pulsazioni

## Pulsation dumpener

Accumulatore pressione

## Magnetic clutch

Frizione magnetica

## Tool kit

Valigette attrezzi







**NEW U 15°** Inox high pressure nozzles / Ugelli inox alta pressione



Part. No. Codice	Flow Rate Portata		Max Pressure Pressione Massima		Nozzle Ugello	Inlet Entrata	Spray angle Angolo spruzzo	Max Temperature Temperatura Max	
	l/min	US GPM	Bar	PSI				°C	°F
1.099-619.0	10.8	2.8	250	3625	03	1/4 Npt M	15°	90	194
1.099-620.0	12.3	3.3	250	3625	035	1/4 Npt M	15°	90	194
1.099-621.0	14.4	3.8	250	3625	04	1/4 Npt M	15°	90	194
1.099-622.0	16.3	4.3	250	3625	045	1/4 Npt M	15°	90	194
1.099-623.0	18	4.8	250	3625	05	1/4 Npt M	15°	90	194
1.099-624.0	19.8	5.2	250	3625	055	1/4 Npt M	15°	90	194
1.099-625.0	21.7	5.7	250	3625	06	1/4 Npt M	15°	90	194
1.099-626.0	23.4	6.2	250	3625	065	1/4 Npt M	15°	90	194
1.099-627.0	25.3	6.7	250	3625	07	1/4 Npt M	15°	90	194
1.099-628.0	28.8	7.6	250	3625	08	1/4 Npt M	15°	90	194

**NEW U 25°** Inox high pressure nozzles / Ugelli inox alta pressione



Part. No. Codice	Flow Rate Portata		Max Pressure Pressione Massima		Nozzle Ugello	Inlet Entrata	Spray angle Angolo spruzzo	Max Temperature Temperatura Max	
	l/min	US GPM	Bar	PSI				°C	°F
1.904-736.0	10.8	2.8	250	3625	03	1/4 Npt M	25°	90	194
1.904-748.0	12.3	3.3	250	3625	035	1/4 Npt M	25°	90	194
1.904-749.0	14.4	3.8	250	3625	04	1/4 Npt M	25°	90	194
1.904-750.0	16.3	4.3	250	3625	045	1/4 Npt M	25°	90	194
1.904-751.0	18	4.8	250	3625	05	1/4 Npt M	25°	90	194
1.904-752.0	19.8	5.2	250	3625	055	1/4 Npt M	25°	90	194
1.904-753.0	21.7	5.7	250	3625	06	1/4 Npt M	25°	90	194
1.904-754.0	23.4	6.2	250	3625	065	1/4 Npt M	25°	90	194
1.904-755.0	25.3	6.7	250	3625	07	1/4 Npt M	25°	90	194
1.904-756.0	28.8	7.6	250	3625	08	1/4 Npt M	25°	90	194

**H** Variable fan high pressure nozzles / Ugelli ad alta pressione ad angolo variabile



Part. No. Codice	Flow Rate Portata		Max Pressure Pressione Massima		Nozzle Ugello	Inlet Entrata	Spray angle Angolo spruzzo	Max Temperature Temperatura Max	
	l/min	US GPM	Bar	PSI				°C	°F
1.099-573.0	9.9	2.6	210	3000	03	G 1/4 F	0 ÷ 80°	120	250
1.099-565.0	11.3	3.0	210	3000	035	G 1/4 F	0 ÷ 80°	120	250
1.099-566.0	13.2	3.5	210	3000	04	G 1/4 F	0 ÷ 80°	120	250
1.099-567.0	14.9	3.9	210	3000	045	G 1/4 F	0 ÷ 80°	120	250
1.099-568.0	16.5	4.3	210	3000	05	G 1/4 F	0 ÷ 80°	120	250
1.099-569.0	18	4.8	210	3000	055	G 1/4 F	0 ÷ 80°	120	250
1.099-572.0	19.9	5.2	210	3000	06	G 1/4 F	0 ÷ 80°	120	250
1.099-570.0	21.4	5.6	210	3000	065	G 1/4 F	0 ÷ 80°	120	250
1.099-571.0	24.8	6.5	210	3000	075	G 1/4 F	0 ÷ 80°	120	250

**HL** Variable fan high-low pressure nozzles/Ugelli ad alta-bassa pressione ad angolo variabile



Part. No. Codice	Flow Rate Portata		Max Pressure Pressione Massima		Nozzle Ugello	Inlet Entrata	Spray angle Angolo spruzzo	Max Temperature Temperatura Max	
	l/min	US GPM	Bar	PSI				°C	°F
1.099-582.0	9.9	2.6	210	3000	03	G 1/4 F	0 ÷ 80°	120	250
1.099-574.0	11.3	3.0	210	3000	035	G 1/4 F	0 ÷ 80°	120	250
1.099-575.0	13.2	3.5	210	3000	04	G 1/4 F	0 ÷ 80°	120	250
1.099-576.0	14.9	3.9	210	3000	045	G 1/4 F	0 ÷ 80°	120	250
1.099-577.0	16.5	4.3	210	3000	05	G 1/4 F	0 ÷ 80°	120	250
1.099-578.0	18	4.8	210	3000	055	G 1/4 F	0 ÷ 80°	120	250
1.099-581.0	19.9	5.2	210	3000	06	G 1/4 F	0 ÷ 80°	120	250
1.099-579.0	21.4	5.6	210	3000	065	G 1/4 F	0 ÷ 80°	120	250
1.099-580.0	24.8	6.5	210	3000	075	G 1/4 F	0 ÷ 80°	120	250

**UR 25** Rotating nozzle 250 bar / Ugello rotante 250 Bar



Part. No. Codice	Flow Rate Portata		Max Pressure Pressione Massima		Nozzle Ugello	Inlet Entrata	Spray angle Angolo spruzzo	Max Temperature Temperatura Max	
	l/min	US GPM	Bar	PSI				°C	°F
1.099-584.0	10.8	2.9	250	3625	03	G 1/4 F	20°	100	210
1.099-585.0	12.3	3.3	250	3625	035	G 1/4 F	20°	100	210
1.099-586.0	14.4	3.8	250	3625	04	G 1/4 F	20°	100	210
1.099-583.0	16.3	4.3	250	3625	045	G 1/4 F	20°	100	210
1.099-587.0	18	4.8	250	3625	05	G 1/4 F	20°	100	210
1.099-588.0	19.8	5.3	250	3625	055	G 1/4 F	20°	100	210
1.099-589.0	21.7	5.8	250	3625	06	G 1/4 F	20°	100	210
1.099-590.0	23.4	6.2	250	3625	065	G 1/4 F	20°	100	210
1.099-591.0	25.3	6.7	250	3625	075	G 1/4 F	20°	100	210
1.099-592.0	29	7.7	250	3625	08	G 1/4 F	20°	100	210

### UR 32 Rotating nozzle 350 bar / Ugello rotante 350 Bar



Part. No. Codice	Flow Rate Portata		Max Pressure Pressione Massima		Nozzle Ugello	Inlet Entrata	Spray angle Angolo spruzzo	Max Temperature Temperatura Max	
	l/min	US GPM	Bar	PSI				°C	°F
1.099-593.0	12.7	3.4	350	5075	03	G 1/4 F	20°	100	210
1.099-594.0	14.6	3.9	350	5075	035	G 1/4 F	20°	100	210
1.099-595.0	17	4.5	350	5075	04	G 1/4 F	20°	100	210
1.099-596.0	19.3	5.1	350	5075	045	G 1/4 F	20°	100	210
1.099-597.0	21.3	5.7	350	5075	05	G 1/4 F	20°	100	210
1.099-598.0	23.4	6.2	350	5075	055	G 1/4 F	20°	100	210
1.099-599.0	25.6	6.8	350	5075	06	G 1/4 F	20°	100	210
1.099-600.0	27.7	7.4	350	5075	065	G 1/4 F	20°	100	210
1.099-601.0	29.9	7.9	350	5075	075	G 1/4 F	20°	100	210
1.099-602.0	34	9	350	5075	08	G 1/4 F	20°	100	210

### UR 60 Rotating nozzle 600 bar / Ugello rotante 600 Bar



Part. No. Codice	Flow Rate Portata		Max Pressure Pressione Massima		Nozzle Ugello	Inlet Entrata	Spray angle Angolo spruzzo	Max Temperature Temperatura Max	
	l/min	US GPM	Bar	PSI				°C	°F
1.099-603.0	11.3	3	600	8700	02	G 1/4 F	20°	90	194
1.099-604.0	16.7	4.4	600	8700	03	G 1/4 F	20°	90	194
1.099-605.0	22.3	5.9	600	8700	04	G 1/4 F	20°	90	194
1.099-606.0	27.9	7.4	600	8700	05	G 1/4 F	20°	90	194
1.099-607.0	33.6	8.9	600	8700	06	G 1/4 F	20°	90	194
1.099-608.0	39.2	10.4	600	8700	07	G 1/4 F	20°	90	194
1.099-609.0	44.6	11.8	600	8700	08	G 1/4 F	20°	90	194



### Stainless steel coupling / Raccordo Inox

Part. No. Codice	For accessories Per accessori
9.853-349.0	H -HL - UR25 - UR32 - UR60

## DRAIN CLEANING NOZZLES / UGELLI STURATUBO

### RR Drain cleaning nozzles / Ugelli sturatubo



Part. No. Codice	Flow Rate Portata		Max Pressure Pressione Massima		Nozzle Ugello	Inlet Entrata	No. of ports Numero fori	Max Temperature Temperatura Max	
	l/min	US GPM	Bar	PSI				°C	°F
1.099-629.0	79.7	21.1	300	4350	20	G 1/2 F	10	160	320
1.099-630.0	117.8	31.1	300	4350	30	G 1/2 F	10	160	320
1.099-631.0	117.8	31.1	300	4350	30	G 3/4 F	10	160	320
1.099-632.0	154.6	41.6	300	4350	40	G 3/4 F	10	160	320
1.099-633.0	197.5	52.2	300	4350	50	G 1 F	10	160	320
1.099-634.0	277.1	73.2	300	4350	70	G 1 F	10	160	320

### RU Drain cleaning nozzles with front water jet / Ugelli sturatubo con getto frontale



Part. No. Codice	Flow Rate Portata		Max Pressure Pressione Massima		Nozzle Ugello	Inlet Entrata	No. of ports Numero fori	Max Temperature Temperatura Max	
	l/min	US GPM	Bar	PSI				°C	°F
1.099-635.0	79.7	21.1	300	4350	20	G 1/2 F	10	160	320
1.099-636.0	117.8	31.1	300	4350	30	G 1/2 F	10	160	320
1.099-637.0	117.8	31.1	300	4350	30	G 3/4 F	10	160	320
1.099-638.0	157.6	41.6	300	4350	40	G 3/4 F	10	160	320
1.099-639.0	197.5	52.2	300	4350	50	G 3/4 F	10	160	320
1.099-640.0	237.3	62.7	300	4350	60	G 3/4 F	10	160	320
1.099-641.0	197.5	52.2	300	4350	50	G 1 F	10	160	320
1.099-642.0	237.3	62.7	300	4350	60	G 1 F	10	160	320
1.099-643.0	315.2	83.3	300	4350	80	G 1 F	10	160	320

## CHEMICAL INJECTORS / EIETTORI DETERGENTE



### Chem MM Chemical injectors / Eiettori detergente



Part. No. Codice	Flow Rate Portata		Max Pressure Pressione Mass.		Type Tipo	Nozzle Ugello	Hose Barb (mm) Porta gomma	Inlet Entrata	Outlet Uscita	Max Temperature Temperatura Max	
	l/min	US GPM	Bar	PSI						°C	°F
9.853-350.0	30	7.9	220	3200	Fixed / Fisso	1.8	7	G 3/8 M	G 3/8 M	90	195
9.853-333.0	30	7.9	220	3200	Fixed / Fisso	2.1	7	G 3/8 M	G 3/8 M	90	195
1.099-660.0	30	7.9	220	3200	Fixed / Fisso	2.3	7	G 3/8 M	G 3/8 M	90	195
9.853-334.0	30	7.9	220	3200	Adjust./Regol.	1.8	7	G 3/8 M	G 3/8 M	90	195
1.099-658.0	30	7.9	220	3200	Adjust./Regol.	2.1	7	G 3/8 M	G 3/8 M	90	195
1.099-659.0	30	7.9	220	3200	Adjust./Regol.	2.3	7	G 3/8 M	G 3/8 M	90	195

### Chem FM Chemical injectors / Eiettori detergente



Part. No. Codice	Flow Rate Portata		Max Pressure Pressione Mass.		Type Tipo	Nozzle Ugello	Hose Barb (mm) Porta gomma	Inlet Entrata	Outlet Uscita	Max Temperature Temperatura Max	
	l/min	US GPM	Bar	PSI						°C	°F
9.853-330.0	30	7.9	220	3200	Fixed / Fisso	1.8	7	G 3/8 F	G 3/8 M	90	195
9.853-328.0	30	7.9	220	3200	Fixed / Fisso	2.1	7	G 3/8 F	G 3/8 M	90	195
9.853-324.0	30	7.9	220	3200	Fixed / Fisso	2.3	7	G 3/8 F	G 3/8 M	90	195
9.853-332.0	30	7.9	220	3200	Adjust./Regol.	1.8	7	G 3/8 F	G 3/8 M	90	195
1.099-661.0	30	7.9	220	3200	Adjust./Regol.	2.1	7	G 3/8 F	G 3/8 M	90	195
9.853-351.0	30	7.9	220	3200	Adjust./Regol.	2.3	7	G 3/8 F	G 3/8 M	90	195

## JETTER VALVES / VALVOLE GENERATRICI DI PULSAZIONI



Part. No. Codice	For pumps series Per pompe serie
1.904-265.0	NHDP
1.904-281.0	NMT
1.904-282.0	NLTI
1.904-285.0	XLTI - 300 Bar
1.904-266.0	XLTI - 200 Bar
9.851-994.0	XXT

## PULSATION DUMPENERS / ACCOMULATORI DI PRESSIONE



Part. No. Codice	For pumps series Per pompe serie
1.904-254.0	Until 25 lpm / Fino a 25 lpm Max 210 Bar
1.904-213.0	From 25 lpm to 60 lpm / Da 25 lpm a 60 lpm Max 210 Bar

## MAGNETIC CLUTCH / FRIZIONE MAGNETICA



Part. No. Codice	For pumps series Per pompe serie
1.099-657.0	NHDP
1.099-656.0	NMT-NPM

## ORDINARY MAINTENANCE TOOL KIT / KIT VALIGETTA MANUTENZIONE ORDINARIA



Part. No. Codice	For pumps series Per pompe serie
9.853-525.0	FOG
1.904-744.0	NHDP
1.099-667.0	NMT-NPM
1.099-665.0	NLTI-XLT-XXT-PXI
1.099-669.0	MXT-MPX
1.904-204.0	HFR - HHP
1.905-635.0	GXT - GPX - TXT - TPX
1.905-138.0	GXX - TXX

## KIT FOR SPECIAL PUMPS / KIT PER POMPE SPECIALI



Part. No. Codice	For pumps series Per pompe serie
1.905-137.0	NHDP-EBCH / NHDP ESA (to be used in addition to / da usare in aggiunta al codice 1.904-744.0)
1.904-299.0	NMT-HT / NMT-EBCH / NMT-ESA (to be used in addition to / da usare in aggiunta al codice 1.099-667.0)
1.099-963.0	XLTI-HT / XLTI-EBCH / XLTI-ESA (to be used in addition to / da usare in aggiunta al codice 1.099-665.0)
1.904-248.0	XXT-HT (to be used in addition to / da usare in aggiunta al codice 1.099-665.0)
1.905-136.0	MXT-EBCH / MXT ESA (to be used in addition to / da usare in aggiunta al codice 1.099-669.0)

## EXTRAORDINARY MAINTENANCE KIT / KIT MANUTENZIONE STRAORDINARIA



Part. No. Codice	For pumps series Per pompe serie
1.905-591.0	Oil seal extractor tool kit / Tool kit estr. paraolio (NHD-NHDP)
1.904-414.0	Oil seal extractor tool kit / Tool kit estr. paraolio (NMT-NPM)
1.905-659.0	Oil seal extractor tool kit / Tool kit estr. paraolio (NLTI-XLTI-PXI-XXT)
1.904-418.0	Oil seal extractor tool kit / Tool kit estr. paraolio (MXT-MPX)
1.905-636.0	Oil seal extractor tool kit / Tool kit estr. paraolio (GXT-GPX)

## KIT THREADED BRASS PLUG / KIT TAPPO FORATO



Part. No. Codice	For pumps series Per pompe serie
9.853-424.0	NHDP-FOG
9.853-426.0	NMT-NPM-NLTI
9.853-427.0	XLT1830-XLT2230-XLT2520-XLT2530-XLT2730-XLT3020-XLT3325-XLT1530
9.853-428.0	XLT3020S-XLT3816S-XLT3517-XLT4014-XLT4017-XLT4317-XLT5015-XLT5415
9.853-430.0	XXT
9.853-429.0	PXI

# NOZZLES CHART / TABELLA UGELLI 10 - 150



SIZE	Flow rate (l/min) at Pressure (bar) / Portata (l/min) alla Pressione (bar)																		
FAT. PORT.	Flow rate (GPM) at Pressure (PSI) / Portata (GPM) alla Pressione (PSI)																		
	bar	10	15	20	25	30	40	50	60	70	80	90	100	110	120	130	140	150	
	PSI	145	218	290	363	435	580	725	870	1015	1160	1305	1450	1595	1740	1885	2030	2175	
<b>O2</b>	1,5	1,8	2,1	2,3	2,5	2,9	3,3	3,6	3,8	4,1	4,4	4,6	4,8	5,0	5,2	5,4	5,6		
	0,4	0,5	0,5	0,6	0,7	0,8	0,9	0,9	1,0	1,1	1,2	1,2	1,3	1,3	1,4	1,4	1,5		
<b>O23*</b>	1,6	1,9	2,2	2,5	2,7	3,2	3,5	3,9	4,2	4,5	4,7	5,0	5,2	5,5	5,7	5,9	6,1		
	0,4	0,5	0,6	0,7	0,7	0,8	0,9	1,0	1,1	1,2	1,3	1,3	1,4	1,4	1,5	1,6	1,6		
<b>O25*</b>	1,8	2,2	2,5	2,8	3,1	3,5	4,0	4,3	4,7	5,0	5,3	5,6	5,9	6,1	6,4	6,6	6,9		
	0,5	0,6	0,7	0,7	0,8	0,9	1,0	1,1	1,2	1,3	1,4	1,5	1,6	1,6	1,7	1,8	1,8		
<b>O27*</b>	1,9	2,4	2,7	3,1	3,3	3,9	4,3	4,7	5,1	5,5	5,8	6,1	6,4	6,7	7,0	7,2	7,5		
	0,5	0,6	0,7	0,8	0,9	1,0	1,1	1,2	1,3	1,4	1,5	1,6	1,7	1,8	1,8	1,9	2,0		
<b>O3</b>	2,2	2,6	3,0	3,4	3,7	4,3	4,8	5,3	5,7	6,1	6,5	6,8	7,1	7,4	7,8	8,0	8,3		
	0,6	0,7	0,8	0,9	1,0	1,1	1,3	1,4	1,5	1,6	1,7	1,8	1,9	2,0	2,0	2,1	2,2		
<b>O32*</b>	2,2	2,7	3,2	3,6	3,9	4,5	5,0	5,5	5,9	6,4	6,7	7,1	7,4	7,8	8,1	8,4	8,7		
	0,6	0,7	0,8	0,9	1,0	1,2	1,3	1,5	1,6	1,7	1,8	1,9	2,0	2,1	2,1	2,2	2,3		
<b>O35*</b>	2,5	3,0	3,5	3,9	4,3	4,9	5,5	6,0	6,5	7,0	7,4	7,8	8,2	8,5	8,9	9,2	9,6		
	0,7	0,8	0,9	1,0	1,1	1,3	1,5	1,6	1,7	1,8	2,0	2,1	2,2	2,3	2,3	2,4	2,5		
<b>O37*</b>	2,7	3,3	3,8	4,2	4,6	5,3	5,9	6,5	7,0	7,5	8,0	8,4	8,8	9,2	9,6	9,9	10,3		
	0,7	0,9	1,0	1,1	1,2	1,4	1,6	1,7	1,9	2,0	2,1	2,2	2,3	2,4	2,5	2,6	2,7		
<b>O4</b>	2,9	3,5	4,1	4,6	5,0	5,8	6,4	7,0	7,6	8,1	8,6	9,1	9,5	10,0	10,4	10,8	11,1		
	0,8	0,9	1,1	1,2	1,3	1,5	1,7	1,9	2,0	2,2	2,3	2,4	2,5	2,6	2,7	2,8	2,9		
<b>O43*</b>	3,1	3,8	4,3	4,9	5,3	6,1	6,9	7,5	8,1	8,7	9,2	9,7	10,2	10,6	11,1	11,5	11,9		
	0,8	1,0	1,1	1,3	1,4	1,6	1,8	2,0	2,1	2,3	2,4	2,6	2,7	2,8	2,9	3,0	3,1		
<b>O45</b>	3,3	4,0	4,6	5,2	5,6	6,5	7,3	8,0	8,6	9,2	9,8	10,3	10,8	11,3	11,7	12,2	12,6		
	0,9	1,1	1,2	1,4	1,5	1,7	1,9	2,1	2,3	2,4	2,6	2,7	2,9	3,0	3,1	3,2	3,3		
<b>O5</b>	3,6	4,4	5,1	5,7	6,2	7,2	8,1	8,8	9,5	10,2	10,8	11,4	12,0	12,5	13,0	13,5	14,0		
	1,0	1,2	1,3	1,5	1,6	1,9	2,1	2,3	2,5	2,7	2,9	3,0	3,2	3,3	3,4	3,6	3,7		
<b>O53*</b>	3,8	4,6	5,4	6,0	6,6	7,6	8,5	9,3	10,0	10,7	11,4	12,0	12,6	13,1	13,7	14,2	14,7		
	1,0	1,2	1,4	1,6	1,7	2,0	2,2	2,5	2,7	2,8	3,0	3,2	3,3	3,5	3,6	3,8	3,9		
<b>O55</b>	4,0	4,8	5,6	6,3	6,8	7,9	8,8	9,7	10,5	11,2	11,9	12,5	13,1	13,7	14,3	14,8	15,3		
	1,0	1,3	1,5	1,7	1,8	2,1	2,3	2,6	2,8	3,0	3,1	3,3	3,5	3,6	3,8	3,9	4,0		
<b>O6</b>	4,3	5,3	6,1	6,9	7,5	8,7	9,7	10,6	11,5	12,3	13,0	13,7	14,4	15,0	15,6	16,2	16,8		
	1,1	1,4	1,6	1,8	2,0	2,3	2,6	2,8	3,0	3,2	3,4	3,6	3,8	4,0	4,1	4,3	4,4		
<b>O65</b>	4,7	5,7	6,6	7,4	8,1	9,4	10,5	11,5	12,4	13,2	14,0	14,8	15,5	16,2	16,9	17,5	18,1		
	1,2	1,5	1,7	2,0	2,1	2,5	2,8	3,0	3,3	3,5	3,7	3,9	4,1	4,3	4,5	4,6	4,8		
<b>O7</b>	5,1	6,2	7,2	8,0	8,8	10,1	11,3	12,4	13,4	14,3	15,2	16,0	16,8	17,5	18,2	18,9	19,6		
	1,3	1,6	1,9	2,1	2,3	2,7	3,0	3,3	3,5	3,8	4,0	4,2	4,4	4,6	4,8	5,0	5,2		
<b>O75</b>	5,4	6,6	7,6	8,6	9,4	10,8	12,1	13,2	14,3	15,3	16,2	17,1	17,9	18,7	19,5	20,2	20,9		
	1,4	1,7	2,0	2,3	2,5	2,9	3,2	3,5	3,8	4,0	4,3	4,5	4,7	4,9	5,2	5,3	5,5		
<b>O8</b>	5,8	7,0	8,1	9,1	10,0	11,5	12,9	14,1	15,2	16,3	17,3	18,2	19,1	19,9	20,8	21,5	22,3		
	1,5	1,9	2,2	2,4	2,6	3,0	3,4	3,7	4,0	4,3	4,6	4,8	5,0	5,3	5,5	5,7	5,9		
<b>O85</b>	6,1	7,5	8,7	9,7	10,6	12,3	13,7	15,0	16,2	17,4	18,4	19,4	20,3	21,3	22,1	23,0	23,8		
	1,6	2,0	2,3	2,6	2,8	3,2	3,6	4,0	4,3	4,6	4,9	5,1	5,4	5,6	5,8	6,1	6,3		
<b>O9</b>	6,6	8,1	9,4	10,5	11,5	13,3	14,8	16,3	17,6	18,8	19,9	21,0	22,0	23,0	23,9	24,8	25,7		
	1,8	2,1	2,5	2,8	3,0	3,5	3,9	4,3	4,6	5,0	5,3	5,5	5,8	6,1	6,3	6,6	6,8		
<b>O95</b>	7,0	8,5	9,8	11,0	12,0	13,9	15,6	17,0	18,4	19,7	20,9	22,0	23,1	24,1	25,1	26,0	26,9		
	1,8	2,3	2,6	2,9	3,2	3,7	4,1	4,5	4,9	5,2	5,5	5,8	6,1	6,4	6,6	6,9	7,1		
<b>10</b>	7,3	8,9	10,3	11,5	12,6	14,5	16,3	17,8	19,2	20,6	21,8	23,0	24,1	25,2	26,2	27,2	28,2		
	1,9	2,4	2,7	3,0	3,3	3,8	4,3	4,7	5,1	5,4	5,8	6,1	6,4	6,7	6,9	7,2	7,4		
<b>11</b>	7,9	9,7	11,2	12,5	13,7	15,8	17,7	19,4	20,9	22,4	23,7	25,0	26,2	27,4	28,5	29,6	30,6		
	2,1	2,6	3,0	3,3	3,6	4,2	4,7	5,1	5,5	5,9	6,3	6,6	6,9	7,2	7,5	7,8	8,1		
<b>115</b>	8,2	10,1	11,6	13,0	14,2	16,4	18,4	20,1	21,8	23,3	24,7	26,0	27,3	28,5	29,6	30,8	31,8		
	2,2	2,7	3,1	3,4	3,8	4,3	4,9	5,3	5,7	6,1	6,5	6,9	7,2	7,5	7,8	8,1	8,4		
<b>12</b>	8,5	10,5	12,1	13,5	14,8	17,1	19,1	20,9	22,6	24,1	25,6	27,0	28,3	29,6	30,8	31,9	33,1		
	2,3	2,8	3,2	3,6	3,9	4,5	5,0	5,5	6,0	6,4	6,8	7,1	7,5	7,8	8,1	8,4	8,7		
<b>125</b>	8,9	10,8	12,5	14,0	15,3	17,7	19,8	21,7	23,4	25,0	26,6	28,0	29,4	30,7	31,9	33,1	34,3		
	2,3	2,9	3,3	3,7	4,1	4,7	5,2	5,7	6,2	6,6	7,0	7,4	7,8	8,1	8,4	8,8	9,1		
<b>13</b>	9,5	11,6	13,4	15,0	16,4	19,0	21,2	23,2	25,1	26,8	28,5	30,0	31,5	32,9	34,2	35,5	36,7		
	2,5	3,1	3,5	4,0	4,3	5,0	5,6	6,1	6,6	7,1	7,5	7,9	8,3	8,7	9,0	9,4	9,7		
<b>14</b>	10,1	12,4	14,3	16,0	17,5	20,2	22,6	24,8	26,8	28,6	30,4	32,0	33,6	35,1	36,5	37,9	39,2		
	2,7	3,3	3,8	4,2	4,6	5,3	6,0	6,5	7,1	7,6	8,0	8,5	8,9	9,3	9,6	10,0	10,4		
<b>15</b>	10,8	13,2	15,2	17,0	18,6	21,5	24,0	26,3	28,4	30,4	32,3	34,0	35,7	37,2	38,8	40,2	41,6		
	2,8	3,5	4,0	4,5	4,9	5,7	6,4	7,0	7,5	8,0	8,5	9,0	9,4	9,8	10,2	10,6	11,0		
<b>16</b>	11,4	13,9	16,1	18,0	19,7	22,8	25,5	27,9	30,1	32,2	34,2	36,0	37,8	39,4	41,0	42,6	44,1		
	3,0	3,7	4,3	4,8	5,2	6,0	6,7	7,4	8,0	8,5	9,0	9,5	10,0	10,4	10,8	11,3	11,6		
<b>18</b>	13,0	15,9	18,3	20,5	22,5	25,9	29,0	31,8	34,3	36,7	38,9	41,0	43,0	44,9	46,7	48,5	50,2		
	3,4	4,2	4,8	5,4	5,9	6,9	7,7	8,4	9,1	9,7	10,3	10,8	11,4	11,9	12,4	12,8	13,3		
<b>20</b>	14,5	17,8	20,6	23,0	25,2	29,1	32,5	35,6	38,5	41,1	43,6	46,0	48,2	50,4	52,4	54,4	56,3		
	3,8	4,7	5,4	6,1	6,7	7,7	8,6	9,4	10,2	10,9	11,5	12,2	12,7	13,3	13,9	14,4	14,9		
<b>25</b>	18,0	22,1	25,5	28,5	31,2	36,0	40,3	44,2	47,7	51,0	54,1	57,0	59,8	62,4	65,0	67,4	69,8		
	4,8	5,8	6,7	7,5	8,2	9,5	10,6	11,7	12,6	13,5	14,3	15,1	15,8	16,5	17,2	17,8	18,4		
<b>30</b>	21,5	26,3	30,4	34,0	37,2	43,0	48,1	52,7	56,9	60,8	64,5	68,0	71,3	74,5	77,5	80,5	83,3		
	5,7	7,0	8,0	9,0	9,8	11,4	12,7	13,9	15,0	16,1	17,0	18,0	18,8	19,7	20,5	21,3	22,0		
<b>35</b>	25,3	31,0	35,8	40,0	43,8	50,6	56,6	62,0	66,9	71,6	75,9	80,0	83,9	87,6	91,2	94,7	98,0		
	6,7	8,2	9,5	10,6	11,6	13,4	14,9	16,4	17,7	18,9	20,1	21,1	22,2	23,2	24,1	25,0	25,9		
<b>40</b>	28,8	35,2	40,7	45,5	49,8	57,6	64,3	70,5											



NOZZLES CHART / TABELLA UGELLI 160 - 320

SIZE	Flow rate (l/min) at Pressure (bar) / Portata (l/min) alla Pressione (bar)																	
FAT. PORT.	Flow rate (GPM) at Pressure (PSI) / Portata (GPM) alla Pressione (PSI)																	
	bar	160	170	180	190	200	210	220	230	240	250	260	270	280	290	300	310	320
	PSI	2320	2465	2610	2755	2900	3045	3190	3335	3480	3625	3770	3915	4060	4205	4350	4495	4640
<b>O2</b>		5,8	6,0	6,2	6,3	6,5	6,7	6,8	7,0	7,1	7,3	7,4	7,6	7,7	7,8	8,0	8,1	8,2
		1,5	1,6	1,6	1,7	1,7	1,8	1,8	1,8	1,9	1,9	2,0	2,0	2,0	2,1	2,1	2,1	2,2
<b>O23*</b>		6,3	6,5	6,7	6,9	7,1	7,2	7,4	7,6	7,7	7,9	8,1	8,2	8,4	8,5	8,7	8,8	8,9
		1,7	1,7	1,8	1,8	1,9	1,9	2,0	2,0	2,0	2,1	2,1	2,2	2,2	2,2	2,3	2,3	2,4
<b>O25*</b>		7,1	7,3	7,5	7,7	7,9	8,1	8,3	8,5	8,7	8,9	9,0	9,2	9,4	9,5	9,7	9,9	10,0
		1,9	1,9	2,0	2,0	2,1	2,1	2,2	2,2	2,3	2,3	2,4	2,4	2,5	2,5	2,6	2,6	2,6
<b>O27*</b>		7,7	8,0	8,2	8,4	8,6	8,8	9,0	9,3	9,5	9,6	9,8	10,0	10,2	10,4	10,6	10,7	10,9
		2,0	2,1	2,2	2,2	2,3	2,3	2,4	2,4	2,5	2,5	2,6	2,6	2,7	2,7	2,8	2,8	2,9
<b>O3</b>		8,6	8,9	9,1	9,4	9,6	9,9	10,1	10,3	10,5	10,8	11,0	11,2	11,4	11,6	11,8	12,0	12,2
		2,3	2,3	2,4	2,5	2,5	2,6	2,7	2,7	2,8	2,8	2,9	3,0	3,0	3,1	3,1	3,2	3,2
<b>O32*</b>		9,0	9,3	9,5	9,8	10,0	10,3	10,5	10,8	11,0	11,2	11,4	11,7	11,9	12,1	12,3	12,5	12,7
		2,4	2,4	2,5	2,6	2,7	2,7	2,8	2,8	2,9	3,0	3,0	3,1	3,1	3,2	3,2	3,3	3,4
<b>O35*</b>		9,9	10,2	10,5	10,8	11,0	11,3	11,6	11,8	12,1	12,3	12,6	12,8	13,1	13,3	13,5	13,7	14,0
		2,6	2,7	2,8	2,8	2,9	3,0	3,1	3,1	3,2	3,3	3,3	3,4	3,4	3,5	3,6	3,6	3,7
<b>O37*</b>		10,6	11,0	11,3	11,6	11,9	12,2	12,5	12,7	13,0	13,3	13,5	13,8	14,1	14,3	14,5	14,8	15,0
		2,8	2,9	3,0	3,1	3,1	3,2	3,3	3,4	3,4	3,5	3,6	3,6	3,7	3,8	3,8	3,9	4,0
<b>O4</b>		11,5	11,9	12,2	12,5	12,9	13,2	13,5	13,8	14,1	14,4	14,7	15,0	15,2	15,5	15,8	16,0	16,3
		3,0	3,1	3,2	3,3	3,4	3,5	3,6	3,6	3,7	3,8	3,9	4,0	4,0	4,1	4,2	4,2	4,3
<b>O43*</b>		12,3	12,6	13,0	13,4	13,7	14,1	14,4	14,7	15,0	15,3	15,6	15,9	16,2	16,5	16,8	17,1	17,4
		3,2	3,3	3,4	3,5	3,6	3,7	3,8	3,9	4,0	4,1	4,1	4,2	4,3	4,4	4,4	4,5	4,6
<b>O45</b>		13,0	13,4	13,8	14,2	14,6	14,9	15,3	15,6	16,0	16,3	16,6	16,9	17,2	17,5	17,8	18,1	18,4
		3,4	3,5	3,7	3,8	3,8	3,9	4,0	4,1	4,2	4,3	4,4	4,5	4,6	4,6	4,7	4,8	4,9
<b>O5</b>		14,4	14,9	15,3	15,7	16,1	16,5	16,9	17,3	17,7	18,0	18,4	18,7	19,1	19,4	19,7	20,1	20,4
		3,8	3,9	4,0	4,2	4,3	4,4	4,5	4,6	4,7	4,8	4,9	4,9	5,0	5,1	5,2	5,3	5,4
<b>O53*</b>		15,2	15,6	16,1	16,5	17,0	17,4	17,8	18,2	18,6	19,0	19,3	19,7	20,1	20,4	20,8	21,1	21,5
		4,0	4,1	4,3	4,4	4,5	4,6	4,7	4,8	4,9	5,0	5,1	5,2	5,3	5,4	5,5	5,6	5,7
<b>O55</b>		15,8	16,3	16,8	17,2	17,7	18,1	18,5	19,0	19,4	19,8	20,2	20,5	20,9	21,3	21,7	22,0	22,4
		4,2	4,3	4,4	4,6	4,7	4,8	4,9	5,0	5,1	5,2	5,3	5,4	5,5	5,6	5,7	5,8	5,9
<b>O6</b>		17,3	17,9	18,4	18,9	19,4	19,9	20,3	20,8	21,2	21,7	22,1	22,5	22,9	23,3	23,7	24,1	24,5
		4,6	4,7	4,9	5,0	5,1	5,2	5,4	5,5	5,6	5,7	5,8	5,9	6,1	6,2	6,3	6,4	6,5
<b>O65</b>		18,7	19,3	19,9	20,4	20,9	21,4	22,0	22,4	22,9	23,4	23,9	24,3	24,8	25,2	25,6	26,1	26,5
		4,9	5,1	5,2	5,4	5,5	5,7	5,8	5,9	6,1	6,2	6,3	6,4	6,5	6,7	6,8	6,9	7,0
<b>O7</b>		20,2	20,9	21,5	22,1	22,6	23,2	23,7	24,3	24,8	25,3	25,8	26,3	26,8	27,2	27,7	28,2	28,6
		5,3	5,5	5,7	5,8	6,0	6,1	6,3	6,4	6,5	6,7	6,8	6,9	7,1	7,2	7,3	7,4	7,6
<b>O75</b>		21,6	22,3	22,9	23,6	24,2	24,8	25,4	25,9	26,5	27,0	27,6	28,1	28,6	29,1	29,6	30,1	30,6
		5,7	5,9	6,1	6,2	6,4	6,5	6,7	6,9	7,0	7,1	7,3	7,4	7,6	7,7	7,8	8,0	8,1
<b>O8</b>		23,0	23,7	24,4	25,1	25,7	26,4	27,0	27,6	28,2	28,8	29,3	29,9	30,5	31,0	31,5	32,0	32,6
		6,1	6,3	6,5	6,6	6,8	7,0	7,1	7,3	7,4	7,6	7,8	7,9	8,0	8,2	8,3	8,5	8,6
<b>O85</b>		24,5	25,3	26,0	26,7	27,4	28,1	28,8	29,4	30,1	30,7	31,3	31,9	32,5	33,0	33,6	34,2	34,7
		6,5	6,7	6,9	7,1	7,2	7,4	7,6	7,8	7,9	8,1	8,3	8,4	8,6	8,7	8,9	9,0	9,2
<b>O9</b>		26,6	27,4	28,2	28,9	29,7	30,4	31,1	31,8	32,5	33,2	33,9	34,5	35,1	35,8	36,4	37,0	37,6
		7,0	7,2	7,4	7,6	7,8	8,0	8,2	8,4	8,6	8,8	8,9	9,1	9,3	9,4	9,6	9,8	9,9
<b>O95</b>		27,8	28,7	29,5	30,3	31,1	31,9	32,6	33,4	34,1	34,8	35,5	36,1	36,8	37,5	38,1	38,7	39,4
		7,4	7,6	7,8	8,0	8,2	8,4	8,6	8,8	9,0	9,2	9,4	9,6	9,7	9,9	10,1	10,2	10,4
<b>10</b>		29,1	30,0	30,9	31,7	32,5	33,3	34,1	34,9	35,6	36,4	37,1	37,8	38,5	39,2	39,8	40,5	41,1
		7,7	7,9	8,2	8,4	8,6	8,8	9,0	9,2	9,4	9,6	9,8	10,0	10,2	10,3	10,5	10,7	10,9
<b>11</b>		31,6	32,6	33,5	34,5	35,4	36,2	37,1	37,9	38,7	39,5	40,3	41,1	41,8	42,6	43,3	44,0	44,7
		8,4	8,6	8,9	9,1	9,3	9,6	9,8	10,0	10,2	10,4	10,7	10,9	11,1	11,2	11,4	11,6	11,8
<b>115</b>		32,9	33,9	34,9	35,8	36,8	37,7	38,6	39,4	40,3	41,1	41,9	42,7	43,5	44,3	45,0	45,8	46,5
		8,7	9,0	9,2	9,5	9,7	10,0	10,2	10,4	10,6	10,9	11,1	11,3	11,5	11,7	11,9	12,1	12,3
<b>12</b>		34,2	35,2	36,2	37,2	38,2	39,1	40,0	40,9	41,8	42,7	43,5	44,4	45,2	46,0	46,8	47,5	48,3
		9,0	9,3	9,6	9,8	10,1	10,3	10,6	10,8	11,1	11,3	11,5	11,7	11,9	12,1	12,4	12,6	12,8
<b>125</b>		35,4	36,5	37,6	38,6	39,6	40,6	41,5	42,5	43,4	44,3	45,1	46,0	46,9	47,7	48,5	49,3	50,1
		9,4	9,6	9,9	10,2	10,5	10,7	11,0	11,2	11,5	11,7	11,9	12,2	12,4	12,6	12,8	13,0	13,2
<b>13</b>		37,9	39,1	40,2	41,4	42,4	43,5	44,5	45,5	46,5	47,4	48,4	49,3	50,2	51,1	52,0	52,8	53,7
		10,0	10,3	10,6	10,9	11,2	11,5	11,8	12,0	12,3	12,5	12,8	13,0	13,3	13,5	13,7	14,0	14,2
<b>14</b>		40,5	41,7	42,9	44,1	45,3	46,4	47,5	48,5	49,6	50,6	51,6	52,6	53,5	54,5	55,4	56,3	57,2
		10,7	11,0	11,3	11,7	12,0	12,3	12,5	12,8	13,1	13,4	13,6	13,9	14,1	14,4	14,6	14,9	15,1
<b>15</b>		43,0	44,3	45,6	46,9	48,1	49,3	50,4	51,6	52,7	53,8	54,8	55,9	56,9	57,9	58,9	59,9	60,8
		11,4	11,7	12,1	12,4	12,7	13,0	13,3	13,6	13,9	14,2	14,5	14,8	15,0	15,3	15,6	15,8	16,1
<b>16</b>		45,5	46,9	48,3	49,6	50,9	52,2	53,4	54,6	55,8	56,9	58,0	59,2	60,2	61,3	62,4	63,4	64,4
		12,0	12,4	12,8	13,1	13,5	13,8	14,1	14,4	14,7	15,0	15,3	15,6	15,9	16,2	16,5	16,7	17,0
<b>18</b>		51,9	53,5	55,0	56,5	58,0	59,4	60,8	62,2	63,5	64,8	66,1	67,4	68,6	69,8	71,0	72,2	73,3
		13,7	14,1	14,5	14,9	15,3	15,7	16,1	16,4	16,8	17,1	17,5	17,8	18,1	18,4	18,8	19,1	19,4
<b>20</b>		58,2	60,0	61,7	63,4	65,1	66,7	68,2										

**NOZZLES CHART / TABELLA UGELLI 300 - 500**



SIZE	Flow rate (l/min) at Pressure (bar) / Portata (l/min) alla Pressione (bar)																			
FAT. PORT.	Flow rate (GPM) at Pressure (PSI) / Portata (GPM) alla Pressione (PSI)																			
	bar	330	340	350	360	370	380	390	400	410	420	430	440	450	460	470	480	490	500	
	PSI	4785	4930	5075	5220	5365	5510	5655	5800	5945	6090	6235	6380	6525	6670	6815	6960	7105	7250	
<b>O2</b>	8,4	8,5	8,6	8,7	8,8	9,0	9,1	9,2	9,3	9,4	9,5	9,6	9,8	9,9	10,0	10,1	10,2	10,3		
	2,2	2,2	2,3	2,3	2,3	2,4	2,4	2,4	2,5	2,5	2,5	2,5	2,6	2,6	2,6	2,7	2,7	2,7	2,7	
<b>O23*</b>	9,1	9,2	9,4	9,5	9,6	9,7	9,9	10,0	10,1	10,2	10,4	10,5	10,6	10,7	10,8	11,0	11,1	11,2		
	2,4	2,4	2,5	2,5	2,5	2,6	2,6	2,6	2,7	2,7	2,7	2,8	2,8	2,8	2,9	2,9	2,9	3,0		
<b>O25*</b>	10,2	10,3	10,5	10,6	10,8	10,9	11,1	11,2	11,3	11,5	11,6	11,7	11,9	12,0	12,1	12,3	12,4	12,5		
	2,7	2,7	2,8	2,8	2,8	2,9	2,9	3,0	3,0	3,0	3,1	3,1	3,1	3,2	3,2	3,2	3,3	3,3		
<b>O27*</b>	11,1	11,2	11,4	11,6	11,7	11,9	12,0	12,2	12,4	12,5	12,6	12,8	12,9	13,1	13,2	13,4	13,5	13,6		
	2,9	3,0	3,0	3,1	3,1	3,1	3,2	3,2	3,3	3,3	3,3	3,4	3,4	3,5	3,5	3,5	3,6	3,6		
<b>O3</b>	12,4	12,5	12,7	12,9	13,1	13,3	13,4	13,6	13,8	13,9	14,1	14,3	14,4	14,6	14,7	14,9	15,1	15,2		
	3,3	3,3	3,4	3,4	3,5	3,5	3,5	3,6	3,6	3,7	3,7	3,8	3,8	3,9	3,9	3,9	4,0	4,0		
<b>O32*</b>	12,9	13,1	13,3	13,5	13,7	13,8	14,0	14,2	14,4	14,6	14,7	14,9	15,1	15,2	15,4	15,6	15,7	15,9		
	3,4	3,5	3,5	3,6	3,6	3,7	3,7	3,8	3,8	3,8	3,9	3,9	4,0	4,0	4,1	4,1	4,2	4,2		
<b>O35*</b>	14,2	14,4	14,6	14,8	15,0	15,2	15,4	15,6	15,8	16,0	16,2	16,4	16,5	16,7	16,9	17,1	17,3	17,4		
	3,7	3,8	3,9	3,9	4,0	4,0	4,1	4,1	4,2	4,2	4,3	4,3	4,4	4,4	4,5	4,5	4,6	4,6		
<b>O37*</b>	15,3	15,5	15,7	15,9	16,2	16,4	16,6	16,8	17,0	17,2	17,4	17,6	17,8	18,0	18,2	18,4	18,6	18,8		
	4,0	4,1	4,2	4,2	4,3	4,3	4,4	4,4	4,5	4,5	4,6	4,7	4,7	4,8	4,8	4,9	4,9	5,0		
<b>O4</b>	16,5	16,8	17,0	17,3	17,5	17,7	18,0	18,2	18,4	18,6	18,9	19,1	19,3	19,5	19,7	19,9	20,1	20,3		
	4,4	4,4	4,5	4,6	4,6	4,7	4,7	4,8	4,9	4,9	5,0	5,0	5,1	5,2	5,2	5,3	5,3	5,4		
<b>O43*</b>	17,6	17,9	18,1	18,4	18,7	18,9	19,2	19,4	19,6	19,9	20,1	20,3	20,6	20,8	21,0	21,3	21,5	21,7		
	4,7	4,7	4,8	4,9	4,9	5,0	5,1	5,1	5,2	5,3	5,3	5,4	5,4	5,5	5,6	5,6	5,7	5,7		
<b>O45</b>	18,7	19,0	19,3	19,5	19,8	20,1	20,3	20,6	20,9	21,1	21,4	21,6	21,8	22,1	22,3	22,6	22,8	23,0		
	4,9	5,0	5,1	5,2	5,2	5,3	5,4	5,4	5,5	5,6	5,6	5,7	5,8	5,8	5,9	6,0	6,0	6,1		
<b>O5</b>	20,7	21,0	21,3	21,6	21,9	22,2	22,5	22,8	23,1	23,4	23,6	23,9	24,2	24,5	24,7	25,0	25,2	25,5		
	5,5	5,6	5,6	5,7	5,8	5,9	5,9	6,0	6,1	6,2	6,2	6,3	6,4	6,5	6,5	6,6	6,7	6,7		
<b>O53*</b>	21,8	22,1	22,4	22,8	23,1	23,4	23,7	24,0	24,3	24,6	24,9	25,2	25,5	25,7	26,0	26,3	26,6	26,8		
	5,8	5,8	5,9	6,0	6,1	6,2	6,3	6,3	6,4	6,5	6,6	6,7	6,7	6,8	6,9	6,9	7,0	7,1		
<b>O55</b>	22,7	23,0	23,4	23,7	24,0	24,4	24,7	25,0	25,3	25,6	25,9	26,2	26,5	26,8	27,1	27,4	27,7	28,0		
	6,0	6,1	6,2	6,3	6,4	6,4	6,5	6,6	6,7	6,8	6,8	6,9	7,0	7,1	7,2	7,2	7,3	7,4		
<b>O6</b>	24,9	25,3	25,6	26,0	26,4	26,7	27,1	27,4	27,7	28,1	28,4	28,7	29,1	29,4	29,7	30,0	30,3	30,6		
	6,6	6,7	6,8	6,9	7,0	7,1	7,1	7,2	7,3	7,4	7,5	7,6	7,7	7,8	7,8	7,9	8,0	8,1		
<b>O65</b>	26,9	27,3	27,7	28,1	28,5	28,9	29,2	29,6	30,0	30,3	30,7	31,0	31,4	31,7	32,1	32,4	32,8	33,1		
	7,1	7,2	7,3	7,4	7,5	7,6	7,7	7,8	7,9	8,0	8,1	8,2	8,3	8,4	8,5	8,6	8,7	8,7		
<b>O7</b>	29,1	29,5	29,9	30,4	30,8	31,2	31,6	32,0	32,4	32,8	33,2	33,6	33,9	34,3	34,7	35,1	35,4	35,8		
	7,7	7,8	7,9	8,0	8,1	8,2	8,3	8,5	8,6	8,7	8,8	8,9	9,0	9,1	9,2	9,3	9,4	9,5		
<b>O75</b>	31,1	31,5	32,0	32,4	32,9	33,3	33,8	34,2	34,6	35,0	35,5	35,9	36,3	36,7	37,1	37,5	37,9	38,2		
	8,2	8,3	8,5	8,6	8,7	8,8	8,9	9,0	9,1	9,3	9,4	9,5	9,6	9,7	9,8	9,9	10,0	10,1		
<b>O8</b>	33,1	33,6	34,0	34,5	35,0	35,5	35,9	36,4	36,9	37,3	37,7	38,2	38,6	39,0	39,5	39,9	40,3	40,7		
	8,7	8,9	9,0	9,1	9,2	9,4	9,5	9,6	9,7	9,9	10,0	10,1	10,2	10,3	10,4	10,5	10,6	10,8		
<b>O85</b>	35,2	35,8	36,3	36,8	37,3	37,8	38,3	38,8	39,3	39,8	40,2	40,7	41,2	41,6	42,1	42,5	42,9	43,4		
	9,3	9,5	9,6	9,7	9,9	10,0	10,1	10,3	10,4	10,5	10,6	10,8	10,9	11,0	11,1	11,2	11,3	11,5		
<b>O9</b>	38,1	38,7	39,3	39,8	40,4	40,9	41,5	42,0	42,5	43,0	43,5	44,0	44,5	45,0	45,5	46,0	46,5	47,0		
	10,1	10,2	10,4	10,5	10,7	10,8	11,0	11,1	11,2	11,4	11,5	11,6	11,8	11,9	12,0	12,2	12,3	12,4		
<b>O95</b>	40,0	40,6	41,2	41,7	42,3	42,9	43,4	44,0	44,5	45,1	45,6	46,1	46,7	47,2	47,7	48,2	48,7	49,2		
	10,6	10,7	10,9	11,0	11,2	11,3	11,5	11,6	11,8	11,9	12,1	12,2	12,3	12,5	12,6	12,7	12,9	13,0		
<b>10</b>	41,8	42,4	43,0	43,6	44,2	44,8	45,4	46,0	46,6	47,1	47,7	48,2	48,8	49,3	49,9	50,4	50,9	51,4		
	11,0	11,2	11,4	11,5	11,7	11,8	12,0	12,2	12,3	12,5	12,6	12,7	12,9	13,0	13,2	13,3	13,5	13,6		
<b>11</b>	45,4	46,1	46,8	47,4	48,1	48,7	49,4	50,0	50,6	51,2	51,8	52,4	53,0	53,6	54,2	54,8	55,3	55,9		
	12,0	12,2	12,4	12,5	12,7	12,9	13,0	13,2	13,4	13,5	13,7	13,9	14,0	14,2	14,3	14,5	14,6	14,8		
<b>115</b>	47,2	47,9	48,6	49,3	50,0	50,7	51,3	52,0	52,6	53,3	53,9	54,5	55,2	55,8	56,4	57,0	57,6	58,1		
	12,5	12,7	12,9	13,0	13,2	13,4	13,6	13,7	13,9	14,1	14,2	14,4	14,6	14,7	14,9	15,0	15,2	15,4		
<b>12</b>	49,0	49,8	50,5	51,2	51,9	52,6	53,3	54,0	54,7	55,3	56,0	56,6	57,3	57,9	58,5	59,2	59,8	60,4		
	13,0	13,2	13,3	13,5	13,7	13,9	14,1	14,3	14,4	14,6	14,8	15,0	15,1	15,3	15,5	15,6	15,8	16,0		
<b>125</b>	50,9	51,6	52,4	53,1	53,9	54,6	55,3	56,0	56,7	57,4	58,1	58,7	59,4	60,1	60,7	61,3	62,0	62,6		
	13,4	13,6	13,8	14,0	14,2	14,4	14,6	14,8	15,0	15,2	15,3	15,5	15,7	15,9	16,0	16,2	16,4	16,5		
<b>13</b>	54,5	55,3	56,1	56,9	57,7	58,5	59,2	60,0	60,7	61,5	62,2	62,9	63,6	64,3	65,0	65,7	66,4	67,1		
	14,4	14,6	14,8	15,0	15,2	15,5	15,7	15,9	16,0	16,2	16,4	16,6	16,8	17,0	17,2	17,4	17,5	17,7		
<b>14</b>	58,1	59,0	59,9	60,7	61,6	62,4	63,2	64,0	64,8	65,6	66,4	67,1	67,9	68,6	69,4	70,1	70,8	71,6		
	15,4	15,6	15,8	16,0	16,3	16,5	16,7	16,9	17,1	17,3	17,5	17,7	17,9	18,1	18,3	18,5	18,7	18,9		
<b>15</b>	61,8	62,7	63,6	64,5	65,4	66,3	67,1	68,0	68,8	69,7	70,5	71,3	72,1	72,9	73,7	74,5	75,3	76,0		
	16,3	16,6	16,8	17,0	17,3	17,5	17,7	18,0	18,2	18,4	18,6	18,8	19,1	19,3	19,5	19,7	19,9	20,1		
<b>16</b>	65,4	66,4	67,3	68,3	69,2	70,2	71,1	72,0	72,9	73,8	74,7	75,5	76,4	77,2	78,0	78,9	79,7	80,5		
	17,3	17,5	17,8	18,0	18,3	18,5	18,8	19,0	19,3	19,5	19,7	20,0	20,2	20,4	20,6	20,8	21,1	21,3		
<b>18</b>	74,5	75,6	76,7	77,8	78,9	79,9	81,0	82,0	83,0	84,0	85,0	86,0	87,0	87,9	88,9	89,8	90,8	91,7		
	19,7	20,0	20,3	20,6	20,8	21,1	21,4	21,7	21,9	22,2	22,5	22,7	23,0	23,2	23,5	23,7	24,0	24,2		
<b>20</b>	83,6	84,8	86,1	87,3	88,5	89,7	90,8	92,0	93,1	94,3	95,4	96,5	97,6	98,7	99,7	100,8	101,8	102,9		
	22,1	22,4	22,7	23,1	23,4	23,7	24,0	24,3	24,6	24,9	25,2	25,5	25,8	26,1	26,3	26,6	26,9	27,2		
<b>25</b>	103,5	105,1	106,6	108,1	109,6	111,1	112,6	114,0	115,4	116,8	118,2	119,6	120,9	122,3	123,6	124,9	126,2	127,5		
	27,4	27,8	28,2	28,6	29,0	29,4	29,7	30,1	30,5	30,9	31,2	31,6	31,9	32,3						



### CHOOSING THE PUMP

Hawk, high-pressure piston pumps are positive displacement pumps.

The main parameters that determine your choice of Hawk pump are volume, pressure, rotation speed and power input. The flow-rate is given in litres per minute and is directly proportional to the rotation speed. The speed of rotation is given as revolutions per minute.

The pressure is given in bars and is the maximum pressure that the pump can reach.

The power input is shown in kW and is the input required for the maximum flow-rate and pressure indicated. When coupled with an electric motor, the power of the motor should be greater than that shown in the catalogue. When coupled with a combustion engine, the power of the engine should be at least 30% more than that shown in the catalogue. The power consumed by the pump in kW is the product of:  $\text{Power} = \text{Volume (l/min)} \times \text{Pressure (bar)} / 520$

### OPERATING AND INSTALLATION INSTRUCTIONS

Hawk pumps are designed and built for the pumping of clean fresh water or water with a low percentage of commonly used detergents, up to a temperature of 65°C. Hawk pumps designed with an AISI 316 stainless steel manifold housing should be used for applications with temperatures up to 85°C, for saltwater applications, for reverse osmosis, and for use in the food, chemical and pharmaceutical industries. Hawk pumps were not designed for pumping potentially hazardous liquids (explosive, toxic and flammable liquids). Contact our technical staff if the application involves the use of harsh chemicals and in case of doubt with regard to any of the points below. To safeguard proper pump operation, the pump should preferably be fed (maximum pressure 8 bar), otherwise it should be located under the water head or at the same level as the tank. Poor supply can cause serious damage to the pump, such as priming problems, vibration, noise and short seal life. Hawk pumps are delivered with their first oil fill and are fitted with a sealed cap to prevent oil spilling during transport. Before starting to use the pump for the first time, do not forget to replace the sealed cap with the cap with the dipstick and bleed.

Warning: Failure to install the pumping system correctly can result in injury or damage to property: it is important to follow all the points below.

- 1) The pump should not be used at higher pressures or speeds of rotation than those shown on the product's specifications plate.
- 2) The pump should be installed horizontally with respect to the base to facilitate optimum lubrication.
- 3) The pump's suction pipe must be proportional to the volume and its diameter must not be less than the suction mouth. It is important that there be as few bottlenecks on this pipe as possible (elbows, T couplings, reductions, etc ...). Each junction on the suction pipe must be sealed properly with Teflon tape or a similar product to avoid leaks or air intake (cavitation). Cavitation is the formation of bubbles of steam in the liquid: their implosion generates abnormal stress which is very damaging for all pump parts. To safeguard optimum pump life, avoid the circulation of liquid containing sand or other solid particles as this affects the efficiency of valves, the plungers and seals.

This can be prevented by fitting an oversized filter on the suction pipe with respect to the pump volume. The filter should be cleaned regularly.

4) The delivery pipe must be able to support the operating pressure of the pump. Excessively narrow passages can result in lance pressure loss.

5) To prevent injury and damage to the pump, it is vital to fit a pressure control valve and a safety valve to prevent the pressure accidentally exceeding its operating level. Contact our technical staff before fitting these valves. To keep the system pressure under control, a pressure gauge should be fitted on the delivery line with an appropriate bottom scale.

6) Our pumps can be installed in various ways: with pulley drive, direct drive or with flange coupling. An adequate flexible coupling should be used for direct coupling with the electric motor. Make sure the pulleys are aligned if pulley driven; adjust the belt tension and provide adequate safety protection.

Excessive belt tension can cause the oil to overheat and reduce bearing life.

7) Before starting up the pump, make sure the oil is up to level. We recommend the first oil change within the first 50 hours of operation. Subsequent oil changes should take place every 500 hours or more often in case of heavy use. The type of oil used for our pumps is SAE 10/40W.

8) After starting up the pump, aid priming by keeping the delivery line open (lance). Do not let the pump run dry: this can result in rapid seal wear and invalidates the warranty.

9) When using chemicals, run the pump with clean water for several minutes after use. Do not use the pump at low temperatures. To prevent freezing, run the pump dry for about 20 seconds to drain the pipes.

Warning: failure to comply with these operating conditions invalidates the warranty.

### LIMITED WARRANTY

LEUCO S.p.A. guarantees HAWK products have no defect in their construction and materials for a period of (1) year from the time they left the factory. This guarantee is at the discretion of LEUCO S.p.A. and is limited to the repair and replacement of parts or products that it deems defective at the time of delivery. All the products covered by this limited guarantee must be returned freight paid for inspection, repair or replacement by the manufacturer.

This limited warranty is the only form of guarantee and replaces any other form of explicit or implicit warranty, including guarantees of fitness for sale or any particular purpose. The manufacturer refuses any such liability with this statement. Faulty products will only be repaired or replaced according to these terms; LEUCO S.p.A. is not liable for any further loss, damage or expense including accidental or indirect damages caused directly or indirectly from the sale or use of these products. The unauthorised use of spare parts that were not manufactured by LEUCO S.p.A. automatically invalidates this guarantee, which is subject to the instructions for installation and operation here. There are no further guarantees other than the guarantee described above.

### SCELTA DELLA POMPA

Le pompe a pistoni ad alta pressione Hawk sono pompe volumetriche. I parametri principali per la scelta di una pompa Hawk sono la portata, la pressione, la velocità di rotazione e la potenza assorbita. La portata viene espressa in litri al minuto ed è direttamente proporzionale alla velocità di rotazione. La velocità di rotazione è espressa in giri al minuto. La pressione viene espressa in bar ed è la massima ottenibile dalla pompa. La potenza assorbita è indicata in kW e rappresenta l'assorbimento per ottenere le prestazioni massime di portata e pressione indicate. Nel caso di accoppiamento con motore elettrico, bisognerà scegliere il motore con una potenza maggiore di quella indicata a catalogo. Nel caso di accoppiamento con motore a scoppio bisognerà scegliere un motore con potenza superiore almeno del 30% rispetto a quella indicata a catalogo.

La potenza assorbita dalla pompa in kW è data dalla formula:  $\text{Potenza} = \text{Portata (l/min)} \times \text{Pressione (bar)} / 520$

### ISTRUZIONI PER L'INSTALLAZIONE E L'USO

Le pompe Hawk sono progettate e costruite per pompare acqua pulita dolce o miscelata in basse percentuali con detergenti di uso comune e sino alla temperatura di 65°.

Per temperature fino a 85° e per applicazioni che utilizzano acqua marina, nel campo dell'osmosi inversa, dell'industria alimentare, chimica e farmaceutica, utilizzare le pompe Hawk con testata in acciaio inox AISI 316. Le pompe Hawk non sono state concepite per pompare liquidi potenzialmente pericolosi (esplosivi, tossici ed infiammabili). Per l'uso di prodotti chimici aggressivi e nel caso in cui i punti esposti qui di seguito non vi fossero chiari, consultare i nostri servizi tecnici. Per un corretto funzionamento le pompe devono preferibilmente essere alimentate (pressione massima 8 bar), altrimenti dovranno essere posizionate sotto battente o allo stesso livello del serbatoio. Una cattiva alimentazione può provocare seri danni alla pompa ed i sintomi sono la difficoltà di adescamento, vibrazioni, rumorosità ed usura precoce delle guarnizioni. Le pompe Hawk vengono fornite complete di olio di primo riempimento e con un tappo ermetico per prevenire la fuoriuscita dell'olio durante il trasporto. Prima dell'avviamento ricordarsi di sostituire il tappo ermetico con il tappo con asta e sfiato. Attenzione: una scorretta installazione del vostro sistema di pompaggio può causare infortuni alle persone e danni alle cose, pertanto è fondamentale rispettare tutti i punti di seguito elencati.

- 1) La pompa non deve essere utilizzata a valori di pressione e con velocità di rotazione superiori a quelli previsti e presenti per ogni modello sulla targhetta.
- 2) La pompa deve essere installata orizzontalmente rispetto alla base per favorire una lubrificazione ottimale.
- 3) Il condotto di aspirazione della pompa deve essere proporzionato alla portata e comunque con diametri di passaggio non inferiori a quello della bocca di aspirazione. E' importante che questo condotto presenti meno strozzature possibili (gomiti, raccordi a T, riduzioni, ecc...). Ogni giunzione del condotto di aspirazione deve essere adeguatamente serrata con nastro di teflon o prodotto similare, per evitare perdite o aspirazione d'aria (cavitazione). La cavitazione consiste nella formazione di bolle di vapore insieme al liquido e la loro implosione genera sollecitazioni anomale e molto dannose su tutti i componenti della pompa. Per ottenere una buona durata delle pompe bisogna evitare di far circolare liquidi con sabbia o altre particelle solide che pregiudicano l'efficienza delle valvole, dei pistoni e delle guarnizioni. Ciò si può evitare prevedendo un filtro al tubo di aspirazione sovradimensionato rispetto alla portata della pompa e che dovrà essere sottoposto a periodica pulizia.
- 4) Il condotto di mandata deve essere adatto a resistere alle pressioni di lavoro della pompa. Passaggi troppo stretti possono provocare perdite di pressione alla lancia.
- 5) Per prevenire infortuni alle persone e danni alla pompa, è indispensabile installare una valvola

di regolazione di pressione e una di sicurezza per evitare che la pressione possa superare accidentalmente il valore d'esercizio. Per la scelta di queste valvole consultate i nostri servizi tecnici. Per mantenere sotto controllo la pressione dell'impianto è consigliabile installare in mandata un manometro con pressione di fondo scala adeguata.

6) Le nostre pompe possono essere installate in vari modi: con trazione a puleggia, trazione diretta o con accoppiamento a flangia. Per l'accoppiamento diretto con il motore elettrico è consigliabile l'uso di un adeguato giunto elastico. Nella trasmissione con pulegge, assicurare l'allineamento delle medesime, regolare la tensione delle cinghie ed un'adeguata protezione di sicurezza.

Una eccessiva tensione delle cinghie può provocare il surriscaldamento dell'olio e ridurre la vita dei cuscinetti.

7) Prima della messa in moto, assicuratevi che l'olio sia al giusto livello. Si consiglia di effettuare il primo cambio dell'olio entro le prime 50 ore di funzionamento ed i successivi cambi ogni 500 ore; più spesso in caso di uso gravoso. Il tipo di olio utilizzato per le nostre pompe è il SAE 10/40W.

8) Dopo la messa in moto, agevolate l'adescamento tenendo aperta la mandata (lancia). Evitate che la pompa funzioni a secco: ciò può causare una veloce usura delle guarnizioni e annullare la garanzia.

9) Dopo l'uso, se si utilizzano prodotti chimici, fate funzionare la pompa con acqua pulita per alcuni minuti. Non esponete la pompa a temperature troppo basse. Per prevenire il congelamento, fate funzionare la pompa a secco per circa 20 secondi per svuotare i tubi.

Avvertenza: in caso di mancata osservanza di queste condizioni di funzionamento, si considera annullata la garanzia.

### GARANZIA LIMITATA

I prodotti HAWK sono garantiti da LEUCO S.p.A. esenti da difetti nella lavorazione e nei materiali di costruzione per un periodo di (1) anno dalla data di partenza dallo stabilimento. Questa garanzia è limitata alla riparazione ed alla sostituzione delle parti o dei prodotti che, ad insindacabile giudizio di LEUCO S.p.A., sono ritenuti difettosi fin dal momento della consegna. Tutti i prodotti soggetti a questa garanzia limitata saranno resi, nolo prepagato, per ispezione, riparazione o eventuale sostituzione da parte del costruttore. La garanzia limitata qui stabilita è l'unica valida in luogo di qualsiasi altra garanzia, esplicita od implicita, incluse tutte le garanzie di commerciabilità o idoneità per scopi particolari; tali garanzie sono con la presente dichiarazione rifiutate ed escluse dal costruttore. Riparazioni o sostituzioni di prodotti difettosi sono effettuate con le uniche ed esclusive modalità qui esposte e LEUCO S.p.A. non sarà responsabile per ogni ulteriore perdita, danno o spesa inclusi danni accidentali ed indiretti, causati direttamente o indirettamente dalla vendita o dall'uso di questi prodotti. L'uso non autorizzato di parti di ricambio non prodotte originariamente da LEUCO S.p.A. esclude automaticamente la garanzia che è soggetta alle istruzioni d'installazione e funzionamento qui specificate. Non esistono garanzie che si estendono oltre la descrizione di cui sopra.

**CHOIX DE LA POMPE**

Les pompes à pistons à haute pression Hawk sont des pompes volumétriques. Les principaux paramètres pour le choix d'une pompe Hawk sont le débit, la pression, la vitesse de rotation et la puissance absorbée. Le débit est exprimé en litres par minute et est directement proportionnel à la vitesse de rotation. La vitesse de rotation est exprimée en tours par minute. La pression est exprimée en bars et correspond à la pression maximale que peut atteindre la pompe. La puissance absorbée est indiquée en kW et représente l'absorption pour obtenir les prestations maximales de débit et de pression indiquées. Dans le cas d'un accouplement avec un moteur électrique, il faudra choisir un moteur avec une puissance supérieure à celle indiquée sur le catalogue. Dans le cas d'un accouplement avec un moteur à explosion, il faudra choisir un moteur avec une puissance supérieure d'au moins 30% par rapport à celle indiquée sur le catalogue. La puissance absorbée par la pompe en kW est donnée par la formule :  
 Puissance = Débit (l/min) x Pression (bar) / 520

**INSTRUCTIONS POUR L'INSTALLATION ET LE MODE D'EMPLOI**

Les pompes Hawk sont conçues et construites pour pomper de l'eau propre douce ou mélangée, dans de faibles proportions, avec des détergents d'utilisation commune et jusqu'à la température de 65°. Pour des températures allant jusqu'à 85° et pour des applications utilisant de l'eau de mer, dans les domaines de l'osmose inverse, de l'industrie alimentaire, chimique et pharmaceutique, utiliser les pompes Hawk avec tête en acier inox AISI 316.

Les pompes Hawk n'ont pas été conçues pour pomper des liquides potentiellement dangereux (explosifs, matières toxiques et inflammables). Pour l'utilisation de produits chimiques agressifs et dans le cas où les points exposés ci-dessous ne vous étaient pas clairs, contacter nos services techniques. Pour un fonctionnement correct, les pompes doivent être de préférence alimentées (pression maximale 8 bars). Autrement, elles devront être placées avec écoulement en dessous ou au même niveau que le réservoir. Une mauvaise alimentation peut provoquer à la pompe de sérieux dommages. Les symptômes sont les suivants : difficulté d'amorçage, vibrations, bruit et usure précoce des joints. Les pompes Hawk sont fournies avec l'huile de premier remplissage et un bouchon hermétique afin de prévenir la sortie de l'huile durant le transport. Avant la mise en service, se rappeler de remplacer le bouchon hermétique par le bouchon à tige et évent. Attention : une mauvaise installation du système de pompage peut causer des dommages corporels et matériels. Par conséquent, il est fondamental de respecter tous les points mentionnés ci-dessous.

- 1) La pompe ne doit pas être utilisée à des valeurs de pression et à des vitesses de rotation supérieures à celles prévues et présentes, pour chaque modèle, sur la plaque indicatrice.
- 2) La pompe doit être installée horizontalement par rapport à sa base afin de favoriser une lubrification optimale.
- 3) Le conduit d'aspiration de la pompe doit être proportionnel au débit et, par conséquent, avec des diamètres de passage non inférieurs à celui de la bouche d'aspiration. Il est important que ce conduit présente le moins d'étranglements possibles (coudes, raccords en T, réductions, etc...). Chaque jonction du conduit d'aspiration doit être serrée de manière adaptée avec un ruban Téflon ou un produit similaire afin d'éviter des pertes ou l'aspiration d'air (cavitation). La cavitation consiste en la formation de bulles de vapeur dans le liquide et leur implosion provoque des sollicitations anormales et très nocives pour tous les composants de la pompe. Pour obtenir une bonne durée de vie des pompes, il faut éviter de faire circuler des liquides contenant du sable ou d'autres particules solides qui portent préjudice à l'efficacité des valves, des pistons et des joints. Cela peut être évité en

prévoyant un filtre au niveau du tuyau d'aspiration, surdimensionné par rapport au débit de la pompe et qui devra être soumis à un nettoyage périodique.

- 4) Le conduit de refoulement doit être en mesure de résister aux pressions de fonctionnement de la pompe. Des passages trop étroits peuvent provoquer au niveau de la lance des pertes de pression.
  - 5) Pour éviter les accidents aux personnes et les dommages au niveau de la pompe, il est indispensable d'installer une vanne de régulation de pression et une autre de sécurité pour éviter que la pression puisse dépasser accidentellement la valeur de fonctionnement. Pour le choix de ces vannes, contacter nos services techniques. Pour maintenir sous contrôle la pression de l'installation, il est conseillé d'installer en refoulement un manomètre avec pression en butée adaptée.
  - 6) Nos pompes peuvent être installées de différentes manières : avec traction par poulie, traction directe ou accouplement à bride. Pour l'accouplement direct avec le moteur électrique, l'utilisation d'un joint élastique adapté est recommandée. Dans la transmission avec poulies, assurer l'alignement de ces dernières, régler la tension des courroies et utiliser une protection de sécurité adaptée. Une tension excessive des courroies peut provoquer la surchauffe de l'huile et réduire la durée de vie des roulements.
  - 7) Avant la mise en marche, s'assurer que l'huile est au bon niveau. Il est conseillé d'effectuer le premier changement d'huile avant les 50 premières heures de fonctionnement et les changements successifs toutes les 500 heures et plus souvent encore en cas d'utilisation lourde. Le type d'huile utilisé pour nos pompes est : SAE 10/40W.
  - 8) Après la mise en marche, faciliter l'amorçage en tenant ouvert le refoulement (lance). Éviter que la pompe fonctionne à sec : cela peut causer une usure rapide des joints et annuler la garantie.
  - 9) Après l'utilisation, si des produits chimiques sont utilisés, faire fonctionner la pompe avec de l'eau propre pendant quelques minutes. Ne pas exposer la pompe à des températures trop basses. Pour éviter la congélation, faire fonctionner la pompe à sec pendant environ 20 secondes pour vidanger les tuyaux.
- Avertissement : en cas de non observation de ces conditions de fonctionnement, la garantie est considérée comme nulle.

**GARANTIE LIMITÉE**

Les produits HAWK sont garantis par LEUCO S.p.A. exempts de défauts en matière de fabrication et de matériaux de construction pendant une période de (1) an à compter de leur date de départ de l'usine. Cette garantie est limitée à la réparation et au remplacement des composants ou des produits qui, sur jugement sans appel de LEUCO S.p.A., sont considérés comme défectueux dès le moment de la livraison. Tous les produits soumis à cette garantie limitée seront rendus, avec le fret payé d'avance, en vue d'une inspection, d'une réparation ou d'un éventuel remplacement de la part du constructeur. La garantie limitée établie ici est l'unique garantie valable et exclut donc toute autre garantie, explicite ou implicite, y compris toutes les garanties de commercialité ou d'aptitude pour des buts particuliers. Par la présente déclaration, ces garanties sont refusées et exclues par le constructeur. Les réparations ou les remplacements de produits défectueux sont effectués suivant les modalités uniques et exclusives mentionnées et l'entreprise LEUCO S.p.A. ne sera pas tenue responsable des autres pertes, dommages ou frais – dommages accidentels et indirects y compris – causés directement ou indirectement par la vente ou l'utilisation de ces produits. L'utilisation non autorisée de pièces de rechange non produites originellement par LEUCO S.p.A. exclut automatiquement la garantie qui est soumise aux instructions d'installation et de fonctionnement spécifiées ici. Il n'existe pas de garanties qui s'étendent au-delà de la présente description.

Deutsch

**AUSWAHL DER PUMPE**

Die Hochdruckkolbenpumpen Hawk sind volumetrische Pumpen. Die wichtigsten Parameter zur Wahl einer Pumpe Hawk sind Fördermenge, Druck, Drehgeschwindigkeit und aufgenommene Leistung. Die Fördermenge wird in Liter pro Minute ausgedrückt und ist direkt mit der Drehgeschwindigkeit proportional. Die Drehgeschwindigkeit wird in Umdrehungen pro Minute ausgedrückt. Der Druck wird in bar ausgedrückt und ist der durch die Pumpe maximal erreichbare Druck. Die aufgenommene Leistung wird in kW angegeben und stellt die Aufnahme dar, um die angegebenen Höchstleistungen bezüglich Fördermenge und Druck zu erreichen. Im Falle einer Kupplung mit einem elektrischen Motor muss der Motor mit einer Leistung gewählt werden, die über der im Katalog angegebenen Leistung liegt. Im Falle einer Kupplung mit einem Explosionsmotor muss der Motor mit einer Leistung gewählt werden, die mindestens 30% über der im Katalog angegebenen Leistung liegt. Die von der Pumpe aufgenommene Leistung in kW ergibt sich aus der folgenden Formel:  
 Leistung = Fördermenge (l/min) x Druck (bar) / 520.

**EINBAU- UND GEBRAUCHSANLEITUNG**

Die Pumpen Hawk wurden entwickelt und gebaut, um sauberes Süßwasser oder mit allgemeinen Reinigungsmitteln in niedrigen Prozentanteilen gemischtes Wasser bis zu einer Temperatur von 65° zu pumpen. Bei Temperaturen bis zu 85° und bei Salzwasseranwendungen, im Bereich der umgekehrten Osmose, der Lebensmittel-, Chemie- und Pharmazeutikindustrie, müssen Hawk-Pumpen mit einem Edelstahlkopf AISI 316 verwendet werden. Die Hawk-Pumpen wurden nicht entwickelt, um potentiell gefährliche Flüssigkeiten zu pumpen (explosive, giftige und brennbare Flüssigkeiten). Zur Anwendung aggressiver chemischer Produkte und falls die folgend aufgeführten Punkte nicht klar sind, nehmen Sie bitte Kontakt mit unserem technischen Service auf. Für einen korrekten Betrieb müssen die Pumpen möglichst gespeist sein (Höchstdruck 8 bar), ansonsten müssen sie im Zulaufbetrieb oder auf derselben Höhe des Behälters platziert werden. Eine schlechte Speisung kann der Pumpe schwere Schäden zufügen; die Symptome hierfür sind Ansaugchwierigkeiten, Vibrationen, Geräusche und ein vorzeitiger Verschleiß der Dichtungen. Die Hawk-Pumpen werden mit erster Ölfüllung und einem dichten Verschluss geliefert, um das Austreten des Öls während des Transports zu vermeiden. Vor dem Start sich daran erinnern, den dichten Verschluss mit dem Verschluss mit Messstab und Entlüftung zu ersetzen.

Achtung: Eine falsche Installation Ihres Pumpensystems kann Verletzungen und Sachschäden herbeiführen, somit ist es grundsätzlich wichtig, alle folgenden Punkte zu beachten.

- 1) Die Pumpe darf nicht bei Druckwerten und Drehgeschwindigkeiten über den vorgesehenen und auf dem Schild jedes Modells angegebenen Werten verwendet werden.
- 2) Die Pumpe muss gegenüber der Auflage waagrecht installiert werden, um eine optimale Schmierung zu begünstigen.
- 3) Die Ansaugleitung der Pumpe muss gegenüber der Fördermenge proportional sein und Durchmesser nicht unter dem Durchmesser der Ansaugöffnung aufweisen. Es ist wichtig, dass diese Leitung wenige Drosselstellen enthält (Winkelstücke, T-Anschlüsse, Reduzierungen usw.). Jede Verbindung der Ansaugleitung muss mit einem Teflonband oder einem ähnlichen Produkt entsprechend abgedichtet werden, um Lecks oder eine Luftansaugung zu vermeiden (Hohlsogbildung). Die Hohlsogbildung besteht aus der Bildung von Dampfbläschen zusammen mit Flüssigkeit. Deren Implosion bildet unnormale Beanspruchungen und ist für alle Pumpenteile sehr schädlich. Um eine gute Lebensdauer der Pumpe zu gewährleisten, muss vermieden werden, dass Flüssigkeiten mit Sand oder anderen soliden Teilchen in der Pumpe zirkulieren, die die Effizienz der Ventile, der Kolben und der Dichtungen beeinträchtigen.

Das kann vermieden werden, indem ein bezüglich der Pumpenfördermenge größerer Filter am Ansaugrohr angebracht wird, der regelmäßig gereinigt werden muss.

- 4) Die Zulaufleitung muss dem Betriebsdruck der Pumpe widerstehen. Zu enge Durchläufe können Druckverluste an der Lanze hervorrufen.
  - 5) Um Verletzungen und Pumpenschäden zu vermeiden, muss ein Druckregelventil und ein Sicherheitsventil montiert werden, damit der Druck den Betriebswert nicht überschreiten kann. Zur Auswahl dieser Ventile sprechen Sie bitte mit unserem Technischen Service. Um den Anlagendruck unter Kontrolle zu halten, ist es ratsam, am Zulauf ein Manometer zu montieren, das den geeigneten Vollausschlag aufweist.
  - 6) Unsere Pumpen können auf verschiedene Weisen installiert werden: Mit Scheibenantrieb, Direktantrieb oder mit Flanschtrieb. Für die Direktkupplung mit elektrischem Motor ist es empfehlenswert, eine elastische Kupplung zu verwenden. Bei dem Scheibenantrieb muss dagegen die Anordnung dieser gesichert, die Riemenanspannung eingestellt und ein geeigneter Schutz gewährleistet werden. Eine zu starke Riemenanspannung kann eine Überhitzung des Öls hervorrufen und die Lebensdauer der Lager reduzieren.
  - 7) Vor der Inbetriebnahme sicherstellen, dass das Öl den korrekten Füllstand erreicht. Wir empfehlen, den ersten Ölwechsel innerhalb der ersten 50 Betriebsstunden und die folgenden Ölwechsel alle 500 Betriebsstunden, bei starker Beanspruchung öfters, auszuführen. Das für unsere Pumpen verwendete Öl lautet SAE 10/40W.
  - 8) Nach der Inbetriebnahme kann das Anfüllen durch Öffnung des Zulaufs (Lanze) erleichtert werden. Vermeiden Sie, die Pumpe trocken in Betrieb zu nehmen: Das kann einen schnellen Verschleiß der Dichtungen verursachen und die Garantie annullieren.
  - 9) Wenn chemische Produkte verwendet werden, muss die Pumpe nach der Anwendung einige Minuten mit sauberem Wasser in Betrieb genommen werden. Setzen Sie die Pumpe nicht zu niedrigen Temperaturen aus. Um ein Gefrieren zu vermeiden, setzen Sie die Pumpe zirka 20 Sekunden trocken in Betrieb, um die Leitungen zu entleeren.
- Hinweis: Wenn diese Betriebsvorschriften nicht eingehalten werden, wird die Garantie als ungültig betrachtet.

**INGESCHRÄNKTE GARANTIE**

Die Produkte HAWK werden von LEUCO S.p.A. bezüglich der Abwesenheit von Fertigungsmängeln und Defekten des Baumaterials über 1 Jahr ab dem Werksausgangsdatum garantiert. Diese Garantie ist auf die Reparatur und den Austausch der Teile oder Produkte beschränkt, die nach unwillkürlicher Beurteilung durch LEUCO S.p.A. ab der Auslieferung für defekt betrachtet werden. Alle dieser eingeschränkten Garantie unterliegenden Produkte werden bei vorausbezahlter Fracht zur Prüfung, Reparatur oder für einen eventuellen Austausch durch den Hersteller zurückgesendet. Die hier festgesetzte eingeschränkte Garantie ist die anstelle aller anderen ausdrücklichen oder implizierten Garantien einzig gültige, einschließlich aller Verkäuflichkeits- oder Eignungsgarantien für besondere Zwecke; diese Garantien werden hiermit vom Hersteller abgelehnt und ausgeschlossen. Reparaturen oder Ersatz von defekten Produkten werden mit den hier aufgeführten einzigen und ausschließlichen Vorgehensweisen vorgenommen und LEUCO S.p.A. ist nicht für jeden weiteren Verlust, Schaden oder Kosten verantwortlich, einschließlich plötzlicher und indirekter Schäden, die direkt oder indirekt durch den Verkauf oder Anwendung dieser Produkte verursacht werden. Die nicht zugelassene Verwendung von ursprünglich nicht von LEUCO S.p.A. hergestellten Ersatzteilen schließt automatisch die Garantie aus, die den hier aufgeführten Installations- und Betriebsanleitungen unterliegt. Es bestehen keine Garantien, die über die oben aufgeführte Beschreibung hinausgeht.

#### ELECCIÓN DE LA BOMBA

Las bombas Hawk de pistones de alta presión Hawk son bombas volumétricas. Los parámetros principales a la hora de elegir una bomba Hawk son el caudal, la presión, la velocidad de rotación y la potencia absorbida. El caudal se expresa en litros por minuto y es directamente proporcional a la velocidad de rotación. La velocidad de rotación se expresa en revoluciones por minuto. La presión se expresa en bares y es la máxima que puede alcanzar la bomba. La potencia absorbida se indica en kW y representa la absorción para obtener las prestaciones máximas de caudal y presión indicadas. En caso de acoplamiento con motor eléctrico, habrá que elegir un motor con una potencia mayor que la indicada en el catálogo. En caso de acoplamiento con motor de explosión, habrá que elegir un motor con una potencia superior de al menos el 30% a la indicada en el catálogo. La potencia absorbida por la bomba en kW es dada por la siguiente fórmula:  $Potencia = Caudal (l/min) \times Presión (bar) / 520$

#### INSTRUCCIONES DE INSTALACIÓN Y USO

Las bombas Hawk han sido diseñadas y fabricadas para bombear agua dulce limpia o mezclada en bajos porcentajes con detergentes de uso común y hasta una temperatura de 65°. Para temperaturas hasta 85° y para aplicaciones con agua marina, en el campo de la ósmosis inversa, así como de las industrias alimentaria, química y farmacéutica, utilizar las bombas Hawk con cabeza de acero inoxidable AISI 316. Las bombas Hawk no han sido concebidas para bombear líquidos potencialmente peligrosos (explosivos, tóxicos e inflamables). Para el uso de productos químicos agresivos y en caso de que los puntos expuestos a continuación no fueran claros, consultar a nuestros servicios técnicos. Para que el funcionamiento de las bombas sea correcto, éstas deberán ser alimentadas (presión máxima de 8 bares), de lo contrario deberán colocarse por debajo del nivel o al mismo nivel del depósito. Una mala alimentación puede provocar serios daños a la bomba, manifestando síntomas como dificultad de cebado, vibraciones, ruido y un desgaste precoz de las juntas. Las bombas Hawk se suministran con aceite de llenado y con un tapón hermético para prevenir la salida del aceite durante el transporte. Antes de la puesta en marcha, acordarse de sustituir el tapón hermético por el tapón con varilla y respiradero. Atención: una instalación incorrecta de su sistema de bombeo puede causar accidentes a las personas y daños a las cosas, por lo que es fundamental respetar todos los puntos que se detallan a continuación.

- 1) No utilizar la bomba con valores de presión ni con velocidades de rotación superiores a los previstos e indicados en la placa para cada modelo.
- 2) Instalar la bomba en posición horizontal respecto a la base para favorecer una lubricación óptima.
- 3) El tubo de aspiración de la bomba deberá ser proporcionado al caudal y, en cualquier caso, con diámetros de paso no inferiores al del orificio de aspiración. Es importante que este tubo presente los menos estrangulamientos posibles (codos, empalmes en T, reducciones, etc...). Cada empalme del tubo de aspiración deberá ser apretado adecuadamente con cinta de Teflón o con un producto similar, para evitar pérdidas o aspiración de aire (cavitación). La cavitación consiste en la formación de burbujas de vapor con el líquido; su implosión genera tensiones anómalas y muy dañinas para todos los componentes de la bomba. Para obtener una buena duración de las bombas, deberá evitarse que circulen líquidos con arena u otras partículas sólidas que comprometan la eficacia de las válvulas, de los pistones y de las juntas. Ello podrá evitarse instalando un filtro en el tubo de aspiración

sobredimensionado respecto al caudal de la bomba y someténdolo a una limpieza periódica.

- 4) El tubo de impulsión deberá ser apto para resistir a las presiones de trabajo de la bomba. Los pasos demasiado estrechos pueden provocar pérdidas de presión en la lanza.
- 5) Para prevenir accidentes a las personas y daños a la bomba, es indispensable instalar una válvula de regulación de la presión y otra de seguridad, con el fin de evitar que la presión pueda superar accidentalmente el valor de trabajo. Consultar a nuestros servicios técnicos para elegir estas válvulas. Para mantener bajo control la presión de la instalación, es aconsejable instalar en la impulsión un manómetro con presión adecuada de escala máxima.
- 6) Nuestras bombas pueden instalarse de distintos modos: con tracción de polea, con tracción directa o con acoplamiento con bridas. Para acoplarlas directamente con el motor eléctrico es aconsejable usar un acoplamiento elástico adecuado. En la transmisión con poleas, asegurar la alineación de las mismas, regular la tensión de las correas y utilizar una protección adecuada de seguridad. Una tensión excesiva de las correas puede provocar el sobrecalentamiento del aceite y reducir la duración de los cojinetes.
- 7) Antes de la puesta en marcha, asegurarse de que el nivel de aceite sea correcto. Se aconseja efectuar el primer cambio de aceite en las primeras 50 horas de funcionamiento y los siguientes cambios cada 500 horas; efectuar dichos cambios más a menudo en caso de uso gravoso. El tipo de aceite utilizado para nuestras bombas es el SAE 10/40W.
- 8) Tras la puesta en marcha, facilitar el cebado manteniendo abierta la impulsión (lanza). Evitar que la bomba funcione en seco: ello puede provocar un rápido desgaste de las juntas y anular la garantía.
- 9) Después del uso, si se utilizan productos químicos, dejar funcionar la bomba con agua limpia durante unos minutos. No exponer la bomba a temperaturas demasiado bajas. Para prevenir la congelación, dejar funcionar la bomba en seco durante unos 20 segundos para vaciar los tubos. Advertencia: en caso de que se incumplan estas condiciones de funcionamiento, la garantía se considerará anulada.

#### GARANTÍA LIMITADA

Los productos HAWK son garantizados por LEUCO S.p.A., sin defectos de fabricación ni de materiales de construcción, durante un periodo de (1) año desde la fecha de salida del establecimiento. Dicha garantía está limitada a la reparación y a la sustitución de las piezas o de los productos que, a exclusiva discreción de LEUCO S.p.A., se consideren defectuosos desde el momento de la entrega. Todos los productos sujetos a esta garantía limitada serán devueltos, con flete prepagado, para su inspección, reparación o, si es necesario, su sustitución por parte del fabricante. La garantía limitada aquí establecida será la única garantía válida en lugar de cualquier otra, explícita o implícita, incluidas todas las garantías de comerciabilidad o idoneidad para fines particulares; con la presente declaración, dichas garantías quedan rechazadas y excluidas por el fabricante. Las reparaciones o sustituciones de los productos defectuosos se llevarán a cabo según las únicas y exclusivas modalidades aquí expuestas, sin que LEUCO S.p.A. sea responsable de cualquier otra pérdida, daño o gasto, incluidos daños accidentales e indirectos, causados directa o indirectamente por la venta o el uso de estos productos. El uso no autorizado de piezas de repuesto que no hayan sido fabricadas originalmente por LEUCO S.p.A. hará que la garantía, sujeta a las instrucciones de instalación y funcionamiento aquí especificadas, pierda automáticamente su validez. No será considerada ninguna otra garantía además de la descrita en líneas anteriores.

#### ESCOLHA DA BOMBA

As bombas de pistões de alta pressão Hawk são bombas volumétricas. Os parâmetros principais para escolher uma bomba Hawk são o caudal, a pressão, a velocidade de rotação e a potência consumida. O caudal é expresso em litros por minuto e é directamente proporcional à velocidade de rotação. A velocidade de rotação é expressa em rotações por minuto. A pressão é expressa em bar e é a máxima que pode ser obtida pela bomba. A potência consumida é indicada em kW e representa o consumo para obter as performances máximas de caudal e pressão indicadas. No caso de acoplamento com motor eléctrico, será necessário escolher o motor com uma potência superior à indicada em catálogo. No caso de acoplamento com motor de explosão, será necessário escolher um motor com potência superior em pelo menos 30% sobre o valor indicado em catálogo. A potência consumida pela bomba em kW é dada pela seguinte fórmula:  $Potência = Caudal (l/min) \times Pressão (bar) / 520$

#### INSTRUÇÕES DE INSTALAÇÃO E USO

As bombas Hawk foram concebidas e construídas para bombear água doce ou misturada com baixas percentagens de detergentes de utilização comum e até à temperatura de 65°C. Para temperaturas de até 85° e para aplicações que empregam água do mar, no campo da osmose inversa, da indústria alimentar, química e farmacéutica, utilizar as bombas Hawk com cabeça de aço inox AISI 316. As bombas Hawk não foram concebidas para bombear líquidos potencialmente perigosos (explosivos, tóxicos e inflamáveis). Para a utilização com produtos químicos agressivos e se os pontos expostos a seguir não forem claros, contactar os nossos serviços técnicos. Para funcionarem correctamente, as bombas devem ser alimentadas de preferência com uma pressão máxima de 8 bar; caso contrário, devem ser colocadas abaixo do nível do líquido ou ao mesmo nível do reservatório. Uma alimentação inadequada pode provocar danos graves na bomba e os sintomas são a dificuldade de escorva, vibrações e desgaste precoce dos vedantes. As bombas Hawk são fornecidas providas de óleo de primeiro abastecimento e com um tampão hermético para prevenir fugas de óleo durante o transporte. Antes de pôr a bomba a funcionar, lembrar-se de substituir o tampão hermético por um tampão com vareta e orifício de respiro. Atenção: uma instalação incorrecta do seu sistema de bombagem pode causar acidentes às pessoas e danos materiais, pelo que é fundamental respeitar todos os pontos relacionados a seguir.

- 1) A bomba não deve ser utilizada com valores de pressão e com velocidade de rotação superiores aos previstos e indicados para cada modelo na respectiva chapa de identificação.
- 2) A bomba deve ser instalada horizontalmente em relação à base para favorecer uma lubrificação óptima.
- 3) A conduta de aspiração da bomba deve ser proporcional ao caudal e, de qualquer maneira, com diâmetro de passagem não inferior ao da boca de aspiração. É importante que esta conduta apresente o menor número possível de estrangulamentos (cotovelos, conexões em T, reduções, etc...). Todas as uniões da conduta de aspiração devem ser devidamente vedadas com fita de teflon ou produto semelhante, para evitar fugas ou a aspiração de ar (cavitación). A cavitación consiste na formação de bolhas de vapor misturadas ao líquido e a sua implosão produz solicitações anormais e muito prejudiciais para todos os componentes da bomba. Para obter uma boa duração das bombas, é necessário evitar a circulação de líquidos com areia ou outras partículas sólidas que prejudicam a eficiência das válvulas, dos pistões e dos vedantes. É possível evitar esta situação instalando um filtro no tubo de aspiração sobredimensionado relativamente ao caudal da bomba e que deverá ser submetido a uma limpeza periódica.

- 4) A conduta de saída deve ser adequada para resistir às pressões de trabalho da bomba. Passagens demasiado estreitas podem provocar perdas de pressão na lança.
- 5) Para prevenir acidentes pessoais e danos na bomba, é indispensável instalar uma válvula de regulação de pressão e uma válvula de segurança para evitar que a pressão possa ultrapassar accidentalmente o valor de trabalho. Para a escolha destas válvulas, contactar os nossos serviços técnicos. Para manter a pressão do sistema sob controlo, é aconselhável instalar na saída um manómetro com pressão de fim de escala adequada.
- 6) As nossas bombas podem ser instaladas de várias maneiras: com accionamento mediante polia, com accionamento directo ou com acoplamento mediante flange. Para o acoplamento directo com o motor eléctrico, é aconselhável utilizar uma junta elástica adequada. Na transmissão com polias, garantir o alinhamento delas, regular a tensão das correias e instalar uma protecção de segurança adequada. Uma tensão excessiva das correias pode causar um sobreaquecimento do óleo e reduzir a vida útil dos rolamentos.
- 7) Antes de pôr o sistema em funcionamento, certificar-se de que o óleo esteja ao nível correcto. Aconselha-se a proceder à primeira substituição do óleo antes de transcorridas as primeiras 50 horas de trabalho e fazer as substituições seguintes todas as 500 horas; com maior frequência em caso de utilização em condições difíceis. O tipo de óleo utilizado para as nossas bombas é SAE 10/40W.
- 8) Depois de colocar o sistema em funcionamento, facilitar a escorva mantendo a saída (lança) aberta. Evite que a bomba trabalhe a seco: isso pode causar um desgaste rápido dos vedantes e anular os termos da garantia.
- 9) Depois da utilização, se foram empregados produtos químicos, faça a bomba funcionar com água limpa durante alguns minutos. Não exponha a bomba a temperaturas demasiado baixas. Para prevenir a congelação, faça a bomba funcionar a seco durante cerca de 20 segundos para esvaziar os tubos. Advertência: se estas condições de funcionamento não forem respeitadas, a garantia será considerada anulada.

#### GARANTIA LIMITADA

Os produtos da HAWK são garantidos pela LEUCO S.p.A. como isentos de defeitos no processo e nos materiais de construção por um período de (1) ano a contar da data de partida do estabelecimento. Esta garantia é limitada à reparação e à substituição de peças ou de produtos que, segundo o parecer inapelável da LEUCO S.p.A., forem considerados defeituosos desde o momento da entrega. Todos os produtos sujeitos a esta garantia limitada serão restituídos, com frete pré-pago, para inspeção, reparação ou eventual substituição feita pelo fabricante. A garantia limitada aqui estabelecida é a única válida no lugar de qualquer outra garantia, explícita ou implícita, incluindo todas as garantias de comerciabilidade ou idoneidade para finalidades especiais; estas garantias são, com a presente declaração, rejeitadas e excluídas pelo fabricante. Reparações ou substituições de produtos defeituosos são feitas com as únicas e exclusivas modalidades aqui expostas e a LEUCO S.p.A. não será responsável por qualquer outra perda, dano ou despesas, incluindo danos accidentais e indirectos, causados directa ou indirectamente pela venda ou pela utilização destes produtos. A utilização não autorizada de peças sobressalentes não produzidas originariamente pela LEUCO S.p.A. anula automaticamente a garantia que é sujeita às instruções de instalação e funcionamento aqui especificadas. Não existem garantias que se estendem além da descrição acima.

### ВЫБОР НАСОСА

Поршневые насосы высокого давления Hawk - это объемные насосы. Основными параметрами для выбора насоса Hawk являются производительность, давление, скорость вращения и потребляемая мощность. Производительность выражается в литрах в минуту и прямо пропорциональна скорости вращения.

Скорость вращения выражается в оборотах в минуту. Давление выражается в бар и означает максимально возможное давление в насосе. Потребляемая мощность выражается в кВт и представляет собой значение, необходимое для достижения максимального уровня указанных выше производительности и давления.

В случае соединения насоса с электродвигателем, следует выбрать двигатель, мощность которого превышала бы указанное в каталоге значение.

В случае соединения насоса с двигателем внутреннего сгорания, следует выбрать двигатель, мощность которого превышала бы указанное в каталоге значение не менее чем на 30%.

Выраженная в кВт, потребляемая насосом мощность определяется по формуле:  
Мощность = Производительность x Давление / 520

### ИНСТРУКЦИЯ ПО МОНТАЖУ И ЭКСПЛУАТАЦИИ

Насосы Hawk разработаны и изготовлены для перекачивания чистой пресной или смешанной с небольшим количеством бытовых чистящих средств воды, температура которой не превышает 65°. При температурах до 85° и в случае использования морской воды, при применении обратного осмоса, в пищевой, химической и фармацевтической промышленности, следует использовать насосы Hawk с головкой, изготовленной из нержавеющей стали AISI 316. Насосы Hawk не предназначены для перекачивания потенциально опасных (взрывоопасных, токсичных и горючих) жидкостей.

При использовании агрессивных химических продуктов и в случае неполного понимания приведенных далее инструкций, просим связаться с нашей технической службой.

Для обеспечения правильной работы, насосы должны быть по возможности подключены к источнику питания (максимальное давление 8 бар). В противном случае, они должны быть установлены под напором или на одном уровне с баком. Неправильное питание может привести к серьезному повреждению насоса. Его признаками являются проблемы с наполнением, вибрирование, шумность и преждевременный износ уплотнений. Насосы Hawk поставляются в комплекте с маслом для первого заполнения и герметичной пробкой для предотвращения вытекания масла во время перевозки. Прежде чем запустить насос, не забудьте заменить герметичную пробку на пробку со стержнем и отдушиной. Внимание: неправильная установка вашей насосной системы может привести к несчастным случаям и материальному ущербу. В связи с этим, чрезвычайно важно соблюдать все нижеперечисленные правила.

- 1) Запрещается использовать насос при превышении предусмотренных для данной модели и указанных на табличке значений давления и скорости вращения.
- 2) Для обеспечения оптимальной смазки насос следует установить в горизонтальном по отношению к основанию положении.
- 3) Всаивающий канал насоса должен соответствовать его производительности. В любом случае, диаметр его прохода не должен быть меньше диаметра всасывающего отверстия. Очень важно, чтобы этот канал имел как можно меньше перегибов (изгибов, тройников, сужений и т.д.). Каждое соединение всасывающего канала должно быть надлежащим образом закреплено тефлоновой лентой или аналогичным продуктом во избежание утечек или попадания внутрь воздуха (кавитации). Кавитация заключается в образовании пузырьков пара, двигающихся вместе с жидкостью. Их сдувание приводит к аномальным и очень вредным для всех компонентов насоса нагрузкам. Для обеспечения долгого срока службы насосов следует избегать

использования жидкостей с содержанием песка или других твердых частиц, которые вредно сказываются на эффективности клапанов, поршней и уплотнений.

Для предотвращения их попадания, можно установить на всасывающем шланге фильтр с более высокой, чем у насоса производительностью, который следует периодически прочищать.

4) Подающий трубопровод должен выдерживать рабочее давление насоса. Слишком узкие проходы могут привести к утечкам давления на фурме.

5) Во избежание несчастных случаев и повреждения насоса, необходимо установить предохранительный клапан для регулировки давления, предотвращающий возможность случайного превышения рабочего давления. При выборе данных клапанов проконсультируйтесь с нашей технической службой. Для поддержания постоянного контроля за давлением системы рекомендуем установить на подаче манометр с соответствующей шкалой.

6) Наши насосы могут быть установлены различным способом: с тягой шкивом, прямой тягой или с фланцевым соединением. При прямом соединении с электродвигателем рекомендуется использовать соответствующую гибкую муфту. При передаче с помощью шкивов, не забудьте их выровнять, отрегулировать натяжение ремней и соответствующую защиту.

Чрезмерное натяжение ремней может привести к перегреву масла и сокращению срока службы подшипников.

7) Прежде чем запускать насос, удостоверьтесь в том, что масло находится на соответствующем уровне. Рекомендуем осуществить первую замену масла в течение первых 50 часов работы, а последующие замены - через каждые 500 часов. Меняйте масло чаще в случае усложненной эксплуатации. Для наших насосов следует использовать масло SAE 20/40W.

8) После запуска насоса ускорьте его заполнение, держа открытой подачу (фурму). Избегайте работы насоса всухую: это может привести к быстрому износу уплотнений и к отмене гарантии.

9) По окончании эксплуатации, если вы использовали химические продукты, дайте поработать насосу еще несколько минут с чистой водой. Не подвергайте насос воздействию слишком низких температур. Во избежание замерзания, используйте насос всухую в течение около 20 секунд для опорожнения труб.

Предупреждение: в случае несоблюдения данных условий работы, гарантия считается аннулированной.

### ОГРАНИЧЕННАЯ ГАРАНТИЯ

Изделия HAWK гарантированы компанией LEUCO S.p.A. от дефектов обработки и конструкционных материалов в течение (1) года с даты их отгрузки с предприятия. Данная гарантия распространяется только на ремонт и замену деталей и изделий, которые, по безоговорочному мнению LEUCO S.p.A., признаны бракованными, начиная с момента их поставки. Все изделия, на которые распространяется данная ограниченная гарантия, возвращаются на условия предоплаты стоимости перевозки для проверки, ремонта и возможной их замены производителем. Вышеописанная ограниченная гарантия является единственным гарантийным обязательством, которое заменяет все возможные прямо оговоренные или подразумеваемые гарантии, в том числе любые гарантии товарных качеств или пригодности для конкретной цели; настоящим заявлением производитель отказывается и исключает возможность предоставления таких гарантий.

Ремонт и замена бракованных изделий выполняются с соблюдением описанной в данном документе, единственно возможной и исключившей процедуры. Компания LEUCO S.p.A. не несет ответственности за любой последующий урон, ущерб или расходы, в том числе за случайный или косвенный ущерб, нанесенный в результате или в связи с продажей или эксплуатацией данных изделий.

Неавторизованное использование запчастей, не являющихся оригинальными запчастями компании LEUCO S.p.A., ведет к автоматической отмене гарантии в соответствии с описанными выше инструкциями по установке и работе. Не существует других гарантий, которые распространялись бы на другие, не описанные выше случаи.

## Türkçe

### POMPA SEÇİMİ

Hawk yüksek basınçlı pistonlu pompalar, volümetrik pompalardır.

Bir Hawk pompa seçimi için dikkat edilmesi gereken başlıca parametreler kapasite, basınç, rotasyon hızı ve emilen güçtür. Akış hızı, dakikada litre olarak ifade edilir ve doğrudan rotasyon hızı ile orantılıdır. Rotasyon hızı, dakikada devir olarak ifade edilir. Basınç, bar biriminde ifade edilir ve pompadan maksimum elde edilebilen basınçtır. Güç girişi, kW biriminde ifade edilir ve belirtilen maksimum akış hızı ve basınç verimini elde etmek için girişi temsil eder. Elektrikli motor ile birleştirme halinde, katalogta belirtilen güçten daha yüksek güçte motor seçilmesi gerekir. İçten yanmalı motor ile birleştirme halinde, katalogta belirtilen güç oranları en az %30 daha fazla güçlü bir motor seçilmesi gerekir. Pompa tarafından kW biriminde tüketilen güç aşağıdaki formül ile elde edilir: Güç = Kapasite (l/min) x Basınç (bar) / 520

### KURMA VE KULLANMA BİLGİLERİ

Hawk pompalar, temiz tatlı veya genelde kullanılan deterjanlar ile düşük yüzdelerde karıştırılmış ve 65° sıcaklığa kadar su pompalamak için tasarlanmış ve üretilmiştir. 85°'ye kadar sıcaklıklar ve gıda, kimya ve ilaç sanayisinin ters ozmos alanında deniz suyu kullanılan uygulamalar için AISI 316 paslanmaz çelik başlı Hawk pompalar kullanılır. Hawk pompalar, potansiyel olarak tehlikeli (patlayıcı, zehirli ve parlayıcı) sıvıları pompalamak için tasarlanmamıştır. Agresif kimyasal ürünlerin kullanımını için ve burada aşağıda belirtilen noktalara ilişkin şüphe oluşması halinde teknik servis hizmetlerimize danışın.

Doğru bir işleme için pompalar tercihen (maksimum basınç 8 bar) besleniyor olmalıdır, aksi takdirde düşük yüksekliği altında veya depo ile aynı seviyede konumlandırılmış olmalıdır.

Kötü bir besleme, pompa ciddi hasarlara neden olabilir ve belirtiler emiş zorluğu, titreşimler, gürültü ve contaların zamanından önce aşınması ile ortaya çıkar.

Hawk pompalar, ilk doldurma yağı ile komple olarak ve taşıma esnasında yağın dışarı çıkmasını önlemek için hermetik bir kapak ile birlikte tedarik edilir. Pompayı ilk kez çalıştırmadan önce hermetik kapak, çubuklu ve hava delikli kapak ile değiştirmeyi unutmayın.

Dikkat: Pompalama sisteminizin yanlış kurulması, kişilerin kazaya uğramasına ve eşyaların hasar görmesine neden olabilir; bu nedenle aşağıda sıralanan noktalara uyulması çok önemlidir.

- 1) Pompa, plaka üzerinde beher model için mevcut bulunan öngörülen basınç değerlerinden ve rotasyon hızından yüksek basınç değerlerinde ve rotasyon hızında kullanılmamalıdır.
- 2) Pompa, optimal bir yağlamayı kolaylaştırmak için tabanına göre yatay olarak kurulmalıdır.
- 3) Pompanın emme boru hattı kapasiteye orantılı olmalıdır ve her halükarda geçiş çapları, emme açığı çapından daha küçük olmalıdır. Bu boru hattında, mümkün olduğu kadar az bögümlü noktası (dirençler, T rakorları, reduksiyonlar, vb...) bulunması önem taşıyor. Emme boru hattının her bağlantı noktası; hava kaçakları veya sistem içinde hava oluşumunu (kavitasyon) önlemek için teflon bant veya benzeri ürün ile uygun şekilde sızdırmazlaştırılmalıdır. Kavitasyon, sıvı ile birlikte buhar kabarcıklarının oluşmasıdır ve bunların iç patlaması, pompanın bütün komponentleri üzerinde anormal ve çok zararlı streslere neden olur. Pompaların kullanım ömrünün uzun olmasını sağlamak için valflerin, pistonların ve contaların verimini tehlikeye atan kumlu veya diğer katı partiküllü sıvıların sirkülasyonu önlemek gerekir. Bu, pompanın kapasitesine göre daha büyük boyutlandırılmış emme borusunda bir filtre öngörülerek önenebilir; bu filtre periyodik temizliğe tabi tutulmalıdır.
- 4) Çıkış boru hattı, pompanın çalışma basınçlarına karşı direnç göstermek için uygun olmalıdır. Çok dar geçişler, lansta basınç kayıplarına neden olabilir.
- 5) Kişilerin kazalara uğramasına ve pompanın hasar görmesine önlemek üzere, basıncın kazara çalışması

değerini aşmasını önlemek için, bir basınç ayar valfi ve bir emniyet valfinin monte edilmesi kesinlikle şarttır. Bu valflerin seçimi için teknik servis hizmetlerimize danışın. Tesisin basıncını kontrol altında tutmak için maksimum basıncın ölçülmesine uygun bir manometrenin çıkış hattı üzerine monte edilmesi gerekir.

6) Pompalarımız, farklı şekillerde monte edilebilirler: Kasnaklı tahrikli, doğrudan tahrikli veya flanşlı bağlamalı. Elektrik motoru ile direkt bağlama için uygun bir esnek bağlama parçasının kullanılması tavsiye edilir. Kasnaklı tahrik sistemlerinde, kasnakların hizalanmasını gerçekleştirin, kayışların gerginliğini ayarlayın ve uygun bir güvenlik koruması garanti edin.

Kayışların aşınır gelmesi, yağın aşırı ısınmasına neden olabilir ve rulmanların ömrünü azaltabilir. 7) Harekete geçirmeden önce, yağ seviyesinin doğru olduğundan emin olun. İlk yağ değişimini, ilk 50 işleme saati sonuna kadar ve sonraki değişimleri her 500 saatte bir, ağır kullanım halinde ise, daha sık gerçekleştirilmeye tavsiye edilir. Pompalarımız için, SAE 20/40W tip yağ kullanılır.

8) Harekete geçirdikten sonra, çıkış hattını (lansı) açık tutarak emişi kolaylaştırın. Pompanın kuru işlemini önleyin: Bu, contaların hızlı aşınmasına neden olabilir ve garantiyi iptal eder.

9) Kullanımdan sonra, kimyasal ürünler kullanılmış ise, pompayı temiz su ile birkaç dakika işletin. Pompayı aşırı düşük sıcaklıklara maruz bırakmayın. Donmayı önlemek üzere, boruları boşaltmak için pompayı yaklaşık 20 saniye kuru işletin.

Uyarı: Bu işleme şartlarına uyulmaması durumunda, garanti iptal edilmiş kabul edilir.

### SINIRLI GARANTİ

Fabrikasyon ve imalat malzemeleri hatalarından yoksun HAWK ürünleri, fabrikadan çıkış tarihinden itibaren (1) yıllık bir süre için LEUCO S.p.A. şirketi tarafından garanti edilir. Bu garanti, LEUCO S.p.A. şirketinin tartışılmaz kararına bağlı olarak teslim anından itibaren hatalı kabul edilmiş parçaların veya ürünlerin onarılması ve değiştirilmesi ile sınırlıdır. Bu sınırlı garantiye tabi tüm ürünler, üretici tarafından kontrol, onarım veya olası değiştirme yapılması için, navlun ödemeden ödenerek iade edileceklerdir.

Burada belirtilen sınırlı garanti, özel amaçlar için tüm alım-satım veya uygunluk garantileri dahil olmak üzere aşıkare veya zımni her türlü diğer garantiler yerine geçerli tek garantidir; bu diğer garantiler işbu beyanname ile reddedilmiş ve üretici tarafından hariç bırakılmıştır. Hatalı ürünlerin onarılması veya değiştirilmeleri, burada belirtilen tek ve münhasır yöntemler ile gerçekleştirilir ve LEUCO S.p.A. şirketi, bu ürünlerin satışının veya kullanımının doğrudan veya dolaylı olarak neden olduğu tesadüf veya dolaylı zararlar dahil olmak üzere her diğer kayıp, zarar veya masraf karşısında sorumlu değildir. Aslen LEUCO S.p.A. şirketi tarafından üretilmemiş yedek parçaların izinsiz kullanımı, burada belirtilen kurma ve işleme bilgilerine tabi garantiyi otomatik olarak geçersiz kılar. Yukarıda belirtilenlerin tanımının ötesini kapsayan garantiler mevcut değildir.

### اختيار المضخة

إن مضخات Hawk الكيماوية التي تعمل بضغط عالي هي عبارة عن مضخات الإراحة الموجهة للتحكم بالحمم .  
 المواصفات الفنية الرئيسية التي بموجبها يتم اختيار مضخة Hawk تتمثل في معدل التدفق، الضغط، سرعة الدوران، القدرة الممتصة.  
 يتم قياس معدل التدفق في عدد اللترات/ دقيقة، وهي تتناسب مع سرعة الدوران بشكل مباشر.  
 يتم قياس سرعة الدوران بعدد الدورات في الدقيقة.  
 يتم قياس الضغط في مقياس بار، وهي تمثل أقصى مستوى من الضغط الذي يمكن للمضخة إنتاجه.  
 يشار إلى القدرة الممتصة بالكيلووات، وهي تمثل القدرة الممتصة للحصول على أقصى فاعلية أي قيمة للتدفق والضغط الذي تم ذكرهم.  
 في حالة افتراض المضخة بمحرك كهربائي، يتوجب اختيار قدرة أعلى من المذكورة في الكاتالوج.  
 في حالة افتراض المضخة بمحرك يعمل بالحقن، يتوجب اختيار محرك ذو قدرة أعلى بنسبة 20% على الأقل من المذكورة في الكاتالوج.  
 يتم حساب القدرة التي تمتصها المضخة بالكيلووات وذلك بموجب المعادلة الرياضية:  
 القدرة = التدفق x الضغط / ٥٢٧

### تعليمات التركيب والاستعمال

لقد تم تصميم وصناعة مضخات Hawk لضخ المياه النظيفة أو الممزوجة مع نسب بسيطة من مواد التنظيف للشائعة الاستعمال، وذلك على درجة حرارة تصل إلى ٦٥ درجة مئوية.  
 لم يتم صناعة مضخات Hawk لضخ السوائل ذات الخطورة العالية (المتفجرة، السامة و القابلة للاشتعال).  
 في حالة استخدام منتجات كيماوية موزونة أو في حالة عدم وضوح النقاط المذكورة تالياً ينصح استشارة خدماتنا الفنية.  
 للحصول على فاعلية عمل صحيحة للمضخات يتوجب أن تتم عملية التفتيش (بضغط أقصى مقداره ٨ بار) وفي حالة عدم إمكانية ذلك، يتوجب وضع المضخة على مستوى الماء أو على مستوى الخزان.  
 يمكن أن تسبب التغذية الخاطئة أضرار خطيرة على المضخة وسوف ينجح من ذلك صعوبة في تدفق السائل، ارتجاجات، ضجيج، واستهلاك أطواق منع التسرب المسبق لأوانه.  
 تشمل عملية تسليم مضخات Hawk على زيت التعتيق الأولي بالإضافة للواء لمنع تسرب الزيت خلال عملية النقل. قبل تشغيل المضخة يتوجب عدم السيو عن تبديل السدادة المسبكة للواء بالسدادة المزودة للمزود بعضى مقياس مستوى الزيت ومنفذ التنفيس.  
 تحذير: إن عملية التركيب الخاطئة لنظامكم الخاص بالضغط وسرعة دوران أعلى من المسموح بها أو المشار إليها على لوحة مواصفات الموديل.  
 ١ يتوجب عدم استعمال المضخة بمعيار ضغط وسرعة دوران أعلى من المسموح بها أو المشار إليها على لوحة مواصفات الموديل.  
 ٢ يتوجب تركيب المضخة بوضعية أفقية بالنسبة إلى قاعها، وذلك لتتمكن من الحصول على مزلق مثالي.  
 ٣ يجب أن يتناسب حجم خط سحب المضخة مع معدل التدفق الحجمي وفي كافة الأحوال يجب أن لا يقل قياس قطر الماسورة عن فتحة الدخول أو الضغط. أهمية عدم وجود أي مزلق أو نوع من العرقلة (أنبوب مرصقي أي كوع، مقطع على شكل T، وصلة أنابيب أو ماسورة مصغرة و إلى آخره...) يجب أن يتم إحكام إغلاق وصلات أنابيب أو ماسور الإدخال أي خط السحب بشكل مناسب عن طريق شريط من التفلون أو مواد شبيهة، وذلك لتجنب حدوث تسربات أو تكهيف. إن التكهيف يتمثل في تشكل فقاعات من البخار في السائل والذى يؤدي تآرجحها أو اهتزازها ويسبب موجات صدم غير اعتيادية وخطيرة جدا تلحق أضرار لكافة أجزاء المضخة. للحفاظ على سلامة المضخات لمدة طويلة من الزمن يتوجب تجنب مرور السوائل مع الرمل أو جزيئات صلبة، فهي تؤثر سلباً على فاعلية عمل الصمامات، المكابس والشباب والاطواق المانعة للتسرب. يمكن منع حدوثه، عن طريق تركيب مرشح ذو الحجم أكبر بالمقارنة مع معدل التدفق الحجمي للمضخة وذلك على أنبوب أو ماسورة السحب، والذي يتوجب أن يخضع لعمليات تنظيف دورية.  
 ٤ يجب أن يكون بمقدرة أنبوب التصريف الصمود أمام الضغط الناتج من عمل المضخة. إن مرمرات التدفق الضيقة جدا يمكن أن تؤدي إلى انخفاض في ضغط التصريف.  
 ٥ يتوجب عدم تشغيل المضخة قبل القيام بتركيب صمام تصريف الضغط، وذلك لمنع احتمالية حدوث تزايد الضغط وتجنب حدوث إصابات عمل للأشخاص أو أضرار للمضخة. لاختيار الصمام الأنسب يمكن استشارة خدماتنا الفنية. ينصح بتركيب جهاز قياس للضغط ماؤمتر بقياس ضغط طبيعي ملاتم و واسع النطاق بهدف المراقبة المستمرة لضغط الجهاز.  
 ٦ يمكن تركيب مضخاتنا بطرق متعددة: بيكرة مقودة، ناقل الحركة دون مستندات أو مقترن بمشغلة. واصل و افتراض المضخة بشكل مباشر بمحرك كهربائي ينصح استخدام وصلة مرنة و ملائمة. عند نقل الحركة عن طريق البركات المقودة، يتوجب التأكد تركيبها بوضعية محاكية إن التورتر الزائد للأحزمة يمكن أن يؤدي إلى الارتفاع الزائد لدرجة حرارة الزيت واستهلاك لقم الارتكاز.  
 ٧ قبل تشغيل المضخة، يتوجب التأكد من أن مستوى الزيت صحيح. ينصح بالقيام بتغيير الزيت قبل الـ ٥٠ ساعة الأولى من عملها وفي المرات التالية يتم تغيير الزيت كل ٥٠٠ ساعة من عمل المضخة؛ وأما في حالة استعمالها المجدد والكثير يتوجب تغييره المتكرر أي بعد فترات زمنية أقرب. إن نوع الزيت المستخدم لمضخاتنا هو SAE 10W/٢٠٠٤٠.  
 ٨ بعد تشغيل المضخة، يتوجب مساعدة عملية السقي، وذلك بفتح منفذ التصريف (المرش). يجب عدم تشغيل المضخة في حالة عدم وجود سائل للضخ؛ إن ذلك يؤدي إلى استهلاك سريع للحشيات وأطواق منع التسرب و يؤدي إلى إبطال كفاءة الجهاز.  
 ٩ بعد الانتهاء من استخدامها لضخ مواد كيماوية، يتوجب تشغيلها بماء نظيفة أي صافية ليضع الدقائق. يجب عدم تعريض المضخة إلى حرارة منخفضة جدا. لتجنب عملية التجمد أي الصقيع، ينصح بتشغيل المضخة دون سائل لمدة ٢٠ ثانية بهدف تبريد الماسور.  
 تحذيرات في حالة عدم التقيد بشروط العمل هذه، سوف تعتبر الكفالة لاغية.

### كفالة محدودة

إن الشركة المساهمة LEUCO S.p.A تضمن خلو منتجات HAWK من عيوب الصناعة أو عيوب المواد المستخدمة في صنعها، وهي تكفلها لمدة سنة (١) فقط وذلك ابتداء من تاريخ خروج السلعة من المصنع. إن هذه الكفالة محدودة على التصليح وتبديل الأجزاء و المنتجات التي تحكم شركة LEUCO S.p.A على عيوبها بأنه يعود أصلها إلى ما قبل استلام السلعة. ليتم فحص، تصليح أو التبديل المحتمل من قبل الشركة الصانعة لكافة المنتجات الخاضعة لهذه الكفالة المحددة يتوجب إرسالها للشركة مع دفع تكاليف الشحن مسبقاً.  
 تمثل الكفالة المحدودة المسجلة هنا الكفالة الوحيدة المعمول بموجبها و السارية المفعول، وهي واضحة و شاملة، و تحل مكان كافة الكفالات التجارية ذات الصلاحيات المحددة و الخاصة؛ وبموجب هذا التصريح تعتبر كافة هذه الكفالات الأخرى مرفوضة و يتم استثنائها من قبل الشركة الصانعة. تتم عملية تصليح أو تبديل المنتجات ذات العيوب بموجب الطرق الوحيدة و الاستثنائية المحددة هنا، بالإضافة إلى عدم تحمل شركة LEUCO S.p.A مسؤولية أي خسارة، أضرار أو مصاريف أخرى، وذلك يشمل على الأضرار الناجمة عن حوادث عرضية أو غير مباشرة أو التي لحقت بها سواء بشكل مباشر أو غير مباشر ابتداء من لحظة شرائها أو بسبب استخدام هذه المنتجات أو الأجزاء. إن استعمال قطع الغيار الغير معتمدة والغير مصنوعة من قبل شركة LEUCO S.p.A يؤدي إلى إلغاء الكفالة بشكل تلقائي. تعتمد صلاحية هذه الكفالة أيضاً على التقيد بتعليمات التركيب و الاستخدام المحددة هنا بالتفصيل. مع العلم بعدم وجودي أي إكفالات أخرى يمكن عقدها باستثناء ما تم ذكره في الأعلى.

## 中文

### 泵的选择

Hawk系列高压活塞泵是容积泵。  
 选择Hawk系列水泵时，应考虑的主要参数包括排量、压力、转速以及吸收功率。  
 排量以升/分钟表示，直接与转速成比例。  
 转速以转/分钟表示。  
 压力以巴表示，是泵的最大压力。  
 吸收功率以千瓦表示，指为获得标出的最大排量和压力所进行的吸收。  
 如果与电动机联接，必须选择功率大于产品目录标出功率的电动机。  
 如果与内燃机联接，必须选择功率至少超过产品目录标出功率30%的发动机。  
 泵所吸收的功率kW由以下公式得出：  
 功率 = 排量 x 压力 / 520

### 安装及使用说明

Hawk系列水泵经专门设计制造，可以抽干净软水或者与通用清洁剂低百分比混合的水，水温可高达65°。  
 对于在反渗透、食品、化工和制药领域使用海水的应用以及温度高达85°的水时，可使用Hawk系列AISI 316不锈钢泵。  
 Hawk系列水泵不可用于抽取有潜在危险(易爆、有毒及易燃)的液体。  
 关于有毒化学品的使用以及对下列数点不明确时，请向我们的技术服务部查询。  
 为了令水泵正常运转，最好已充水(压力最大为8巴)，否则它们应该置于水头之下或与水罐处于同一水平。  
 充水不良会对水泵造成严重损坏，表现为难以起动、振动、噪音大以及密封垫过早磨损。  
 Hawk系列水泵交货时配备第一次充水的润滑油以及密封塞，防止润滑油在运输期间外溢。启动前切记要将密封塞换成有杆子和排气口的塞。  
 注意：水泵安装不正确可能会导致人身伤害及财物损失，因此必须严格遵循下列各点要求。

- 1 - 使用水泵时压力和转速值不得超过每种型号标牌上标明的数值。
- 2 - 水泵必须相对底座水平安装，以便润滑良好。
- 3 - 水泵吸管必须与排量成比例，其直径不得小于吸口直径。重要的是此管的狭窄处(弯位、T型管接头、渐细管等等)应尽可能少。每一吸管的连接部位必须用特氟龙带或类似产品适当绑紧，以防泄漏或吸入空气(空泡现象)。空泡现象在于形成液体蒸汽泡，它们的内破裂会产生异常应力，对泵的所有零部件非常有害。为了令水泵的使用寿命长，必须避免循环含有影响阀门、活塞及密封垫效率的沙粒或其它固体微粒的液体。  
 为此应配备一个进气管道过滤器，其排量比泵的要大，并应定期清洗。
- 4 - 送水管必须能承受泵的工作压力。管道过窄可能会在启动时造成压力损失。
- 5 - 为防止造成人身伤害以及对泵造成损坏，必须安装一个压力调节阀以及一个安全阀，以免压力意外超过工作压力值。关于这些阀门的选择可向我们的技术服务部查询。为了保持设备的压力处于控制之下，建议在送水回路上安装一个有适当满刻度压力的压力计。
- 6 - 我们的水泵可以采用不同方式安装：滑轮牵引、直接牵引或者与法兰联接。与电动机直接联接时，建议使用适当的弹性接头。通过滑轮传动时，应确保滑轮对齐，调节皮带的张紧度，并配备适当的安全保护装置。  
 皮带过度张紧可能会引起油温过高，缩短轴承的使用寿命。

- 7 - 在启动前必须确保油位正确。建议在初次工作50小时内进行第一次换油，以后每工作500小时更换一次，如果使用繁重则应更经常换油。我们的泵所使用的润滑油类型为SAE 10/40W。
- 8 - 启动后，可保持送水回路打开以便发动(启动)。必须避免水泵无水运作：这样会导致密封垫快速磨损并取消保证。
- 9 - 使用后，如果使用化学品，应采用干净的水让泵运作数分钟。切勿让泵置于过低温度之下。为了防冻，可让水泵干运转约20秒以排空管道里的液体。

警告：如果不遵循这些运作条件，则担保失效。

### 有限担保

LEUCO S.p.A.公司担保HAWK系列产品自出厂日期起(一)年内在于加工和制造材料方面没有缺陷。这个担保只限于修理和更换自交货一刻起被认为有缺陷、不容LEUCO S.p.A.公司辩驳的零部件或产品。本有限担保涉及的所有产品将被退回(运费已预付)，由制造商进行检查、修理或更换。  
 该有限保修规定是唯一有效的担保，代替任何其他明示或暗示的担保，包括所有适销性或针对特定用途的适用性担保；这些担保通过本声明受到制造商的拒绝和排除。  
 缺陷产品的维修或更换采用此处标明的唯一专用方式进行，LEUCO S.p.A.公司对任何进一步泄漏、损失或费用，包括销售或使用这些产品直接或间接造成的意外及间接损失概不负责。未经授权使用非LEUCO S.p.A.公司生产的原装零件自启动令受此标出的安装和运作说明支配的担保失效。不存在延伸到上面描述以外的担保。

**ポンプの選び方について**

Hawk高圧ピストンポンプは、容積ポンプです。Hawkポンプをお選びいただく時の主要パラメーターは、流量そして圧力、ローテーション速度、消費電力といったものです。流量は1分間あたりのリットル単位で表され、ローテーション速度に正比例します。ローテーション速度は、1分間あたりの回転数で表されます。圧力はバー( bar )で表され、ポンプで得ることのできる最高値です。消費電力はキロワット ( kW ) で示され、指定された流量と圧力の最高性能を得るための消費電力を表します。電気モーターと組み合わせて使用する場合は、カタログに掲載されている電力値以上のモーターを選びます。内燃機関と組み合わせて使用する場合は、カタログに掲載されている出力値よりも最低30%は大きなものを選びます。ポンプの消費電力kW値を求める公式は、次の通りです。  
電力 = 流量 x 圧力 / 520

**取り付けと使用上の注意**

Hawkポンプの設計、構築目的は、きれいな水または常用洗浄剤をわずかに含む混合水を汲み上げることであり、その際の水温は最高65°Cまで許容されます。水温最高85°Cまでの適用や海水の利用、また逆浸透の分野や食品産業、化学・医薬産業での適用には、AISI 316ステンレス鋼ヘッドをマウントしたHawkポンプをお使いください。Hawkポンプの意匠用途には、危険性のある液体(爆発性または有毒性、可燃性の液体)の汲み出しは含まれません。腐食性の化学薬品を用いる場合、または本書に示された内容に不明な点がある場合は、弊社テクニカルサービスへご相談ください。ポンプは、機能を正常に保つためにフィーディング(圧力最高8 bar)できるとことが好ましいとされますが、できない場合はポンプを配置する時水高の下またはタンクと同レベルに設定します。フィーディングが正しく行われないとポンプに重大な損傷をきたすことがあります。この場合プライミングしにくくなったり振動やノイズなどが発生したり、またシールの摩滅が異常に早まったりすることになります。Hawkポンプは出荷時オイルの初期充填が行われた状態となっており、輸送中オイル漏れのないよう密閉キャップが付けられています。ポンプを始動させる前には、この密閉キャップを必ずブリーダーロッドブラグと付け替えてください。注意：ポンプ装置の取り付け方を誤ると、人身・物損事故の原因となる恐れがあります。ですから下記に挙げられた注意事項はすべて必ず厳守してください。

- 1.ポンプ使用時、圧力値と回転速度 (RPM) は各モデルに付いているプレートに表示された規定値を超えてはなりません。
- 2.ポンプの取り付けは基盤に対して水平になるよう行い、潤滑のために最適な状態を計らいます。
- 3.インレット配管は流量と釣り合いの取れたものとなっている必要があり、いずれにしても配管口径は吸い込み口径よりも小さくならないようにします。また、できるだけ配管の流路を拘束するもの(L字型継ぎ手、T字型継ぎ手、径違い継ぎ手など)は使わないようにします。インレット配管は各接合箇所にてテフロンテープやその類で適切にしっかりと密封し、エア漏れやキャビテーション(装置内に空気が入ること)が起きないようにします。キャビテーションとは、液体とともに蒸気の気泡が形成されることであり、これが破裂すると異常な圧力が上がり、ポンプのコンポーネントすべてにとって非常に大きな損傷を与えることとなります。ポンプの寿命をできるだけ長く保つためには、砂やその他固体粒子を含む液体が装置

- 内を循環することを選び、異物の混入によりバルブやピストン、シールなどの効率を弱めることにならないよう防ぎます。このための対策として、ポンプの流量に対して大きめのインレット管にフィルターをあらかじめセットしておき、定期的なきれいにクリーニングするようにします。4.アウトレット配管は、ポンプの使用圧力に耐えるため、適したものでなければなりません。配管が細すぎると、ランスで圧力が低下する恐れがあります。5.ポンプには必ず圧力調整バルブと安全バルブを取り付け、誤って圧力が作動値を超えて上昇し人身事故を起こしたりポンプに損傷をきたしたりすることのないようにします。適切なバルブの選び方については、弊社テクニカルサービスへご相談ください。システムの圧力管理が維持できるよう、アウトレット口に適切な圧力エドスゲールの圧力計をお取り付けされることをお勧めします。6.弊社のポンプは、滑車牽引や直接牽引またはフランジとの組み合わせといったさまざまな取り付け法が可能です。電気モーターを用いたダイレクトドライブ型の場合、弾性カップリングの採用が推奨されます。滑車を用いたトランスミッションの場合、滑車の配列を確かめてベルトの張力を調節し、適切な安全確認を行います。ベルトの張力が強すぎると、オイル温が上がり過ぎてベアリングの寿命を縮める恐れがあります。7.ポンプを始動させる前に、オイルレベルが適切であることを確かめてください。オイルの初回交換は作動を始めてから50時間以内に行い、その後500時間ごとに基本的に特に使用が激しい場合はそれよりもこまめに行われることをお勧めします。弊社ポンプに使用されているオイルのタイプは、SAE 10/40Wです。8.ポンプのプライミングがスムーズに入るよう、ウォーターインレット(ランス)を開いたままにします。ポンプが空のまま作動しないようご注意ください。シールの摩滅を早め、保証が無効になる恐れがあります。9.化学薬品が用いられた場合は、ご使用後ポンプにきれいな水を入れて数分間作動させてください。あまり低温の場所に出して置かないでください。凍結を防ぐため、ポンプを空のまま約20秒間作動させて管内の残留物を出すようにしてください。
- 警告：上記のような使用条件が守られなかった場合、保証は無効とされます。

**保証の内容と制限**

HAWK製品は、工場から出荷された日付から起算して(1)年間は加工上の欠陥や構成素材がないことが製造元LEUCO S.p.A.社から保証されています。本保証は、LEUCO S.p.A.社の絶対的診断によりすでに納品時から欠陥があったとされる製品の修理やスベアパーツ交換または製品交換に制限されます。本制限付き保証の対象となる製品は、すべて製造元によって送料前払いで返品されるものとし、検査や調査、修理、また製品交換が行われることとなります。本書に規定された制限付き保証は、明示であるか黙示であるかを問わず、例示的に挙げれば商品性やその他特殊目的のための適合性などその類のいかなる保証にも代えられる唯一有効なものであり、そうした保証は本書をもって製造元から否定され、除外されるものとします。欠陥製品の修理や交換は唯一本書に記載された方法のみで行われるものとし、それ以外のロスや損傷、費用、本製品の販売や使用に直接的もしくは間接的に起因し、誤って間接的に発生した損傷などを含む一切につきLEUCO S.p.A.社では責任を負うこととはないとします。LEUCO S.p.A.社で製造されたものでなく純正ではないスベアパーツが認可を得ずに使用された場合、本書に記載された取り付けと使用上の注意を対象とする本制限付き保証は自動的に無効となります。以上の記載内容を超えてより広範にわたる保証は一切存在しません。

한국어

**펌프 선택**

고압 피스톤 펌프 Hawk 는 볼륨 메트릭 방식입니다. Hawk 펌프를 선택할 때는 기본적으로 수송능력, 압력, 회전속도, 흡수전력을 보고 선택합니다. 수송능력은 일본당 리터를 말하며 회전속도에 비례합니다. 회전속도는 일본당 회전수를 말합니다. 압력은 Bar로 표시하며 펌프가 빨아들이는 최대치를 말합니다. 흡수전력은kW 로 표시하며 최대수송능력을내기위해 지정양에 맞춰 들어가는 전력을 말합니다. 전기 모터에 커플링을 할 경우 카탈로그에서 명시한 것에 비해 모터파워가 더 강한 것을 사용하십시오. 내연기관에 커플링을 할 경우 카탈로그에서 명시한 것에 비해 모터의 파워가 적어도 30% 이상인 펌프를 사용하십시오. 펌프의 흡수전력kW는 다음과 같은 공식으로 얻어집니다:  
파워 = 수송능력 x 압력 / 520

**설치와 사용방법**

Hawk 펌프는 깨끗한 담수나 아주 적은 양의 일반 세척제가 함유된 물만을 사용할 수 있으며 물의 온도는 65 도 까지 가능합니다. 식품, 제약, 화학 산업에 삼투압 방식으로 배다물을 사용할때 85도까지 가능하며 이 경우 펌프 헤드에는 스텐레스 스틸 AISI 316을 사용하십시오. Hawk 펌프는 위험물질 ( 폭발위험이 있거나, 독극물 혹은 화재위험이 있는 ) 에는 사용하지 않습니다. 자극적인 화학액에 사용할 경우 위험 수위를 판단할 수 없으므로 본회사의 기술자에게 자문하십시오. 펌프를 정상적으로 작동하게 하려면 (가능한면 최대압을 8 bar) 해주거나, 작동 상태를 유지하거나 탱크와 같은 오일 레벌을 맞춰 주십시오. 압이 충분하지 않으면 펌프질이 부족하거나, 떨림이나 소음이 심하며 베어링이 빨리 마모되어 펌프에 심한 손상을 입힐 수 있습니다. Hawk 펌프는 처음 오일이 가득 찬 상태로 공급되므로 이동시 오일이 새는 것을 막기위한 에어타이트 마개로 되어 있습니다. 이 마개는 처음 가동 이전에 압조절 막대식 브레더 마개로 바꿔주십시오. 주의, 펌프를 정확하게 설치하지 않았을 경우 사람에게 부상을 입히거나 주변을 파괴할 수 있으므로 다음에 지시한 사항을 꼭 따르십시오.

- 1.펌프는 각 모델마다 테그에 적당압과 회전 속도가 명시되어 있으며 그 이상으로 압을 올리거나 회전수를 높혀서는 안됩니다.
- 2.펌프는 오일이 원활히 돌아갈 수 있도록 수평이 되도록 설치 하십시오.
- 3.펌프의 흡입관은 수송능력과 비례하여야 하며 관의 지름은 흡입구의 지름보다 작아서는 안됩니다. 가능하면 조이는 부위(격임, T접합, 줄임기)가 없어야 하며 관의 접합 부위는 테플론 테이프나 비소한 재료로 완전히 봉합하여야 하며 내용물이 새거나 공기가 흡입되지 않도록 하십시오. 공기가 차는 현상은 액과 함께 공기가 형성되는 것인데 관사이에 공기가 차게되면 통과압을 높혀 펌프의 기관등을 파괴하거나 무리를 줄 수 있습니다. 펌프를 오래 사용하려면

- 액안에 모래나 딱딱한 알갱이들이 섞여 돌아다니지 않도록 하십시오. 이런 알갱이들은 벨브나 피스톤, 베어링을 손상시킵니다. 펌프 수송능력보다 약간 더 큰 필터를 흡입 튜브에 설치하고 정기적으로 청소를 해주면 이런 손상을 방지 할 수 있습니다. 4.나가는 관은 펌프가 작동할때 나오는 압에 견딜 수 있어야 하며 관이 너무 작으면 압력계 확실히 끊어질 수 있습니다. 5.인양피해나 펌프 손상을 방지하려면 압을 조절하는 안전 벨브를 설치하면 갑자기 압이 오르는 경우 이를 조절할 수 있습니다. 안전조절 벨브를 선택하려면 저희 회사의 기술자에게 자문해 주십시오. 펌프의 시스템의 압을 조절하려면 배출관에도 적당한 압력계를 설치하는 것이 좋습니다. 6.저희 회사의 펌프는 여러가지 방법으로 펌프를 설치 할 수 있습니다: 벨트 견인 방식, 직접 혹은 간접 플렌지 커플링, 전기 엔진에 직접 커플링할때는 고무식 조인트를 사용할것을 권고합니다. 벨트방식 트랜스미션을 선택할때는 일직선으로 정렬이 잘 되어 있는지 확인하고 벨트의 텐션을 조절하고 안전 시스템을 확인하십시오. 벨트의 텐션이 너무 강하면 오일을 과열시켜 베어링의 수명이 줄어듭니다. 7.작동을 시작하기이전에 오일의 레벨이 적당히 확인하십시오. 처음 사용한 후 50시간이내에 오일을 바꿔 주십시오. 그 다음부터는 500 시간마다 오일을 바꿔주고 사용이 많을 경우에는 더 자주 바꿔 주도록 합니다. 저희 회사의 펌프에는SAE 10/40W 오일을 이용하고 있습니다. 8.작동을 시작한 뒤, 출구 (화살) 를 열어주어 펌프질을 용이하게 합니다. 액이 없는 상태에서 가동시키지 마십시오. 베어링들이 쉽게 마모되며 이렇게 사용하였을 경우 품질보증혜택을 받을수가 없습니다. 9.사용후, 화학액을 사용하였을 경우, 깨끗한 물로 몇분간 헹구십시오. 펌프를 너무 낮은 온도에 사용하지 마십시오. 어느 것을 방지 하기 위해 20 초 정도 돌리시도록 돌려 튜브를 비우십시오.

경고: 사용하지대로 따르지 않았을 경우 품질 보증 혜택을 받을 수가 없습니다.

**기본 품질보증**

LEUCO 주식회사 에서는 제품제조시에 생긴 결함이나 제품원료에서 오는 결함에 대해 공장출고후 (1)년 까지 품질 보증을 하고 있습니다. 배달시 이상이 확인된 경우에 LEUCO 주식회사에서는 절대적으로 품질보증을 하며 해당제품의 부분수리나 전체 혹은 부분교환을 해드립니다. 이 기본품질보증을 가지고 있는 상품에 대해서는 제조 회사에서 교환, 임시대여, 검사, 수리등 모든 책임을 지도록 되어있습니다. 기본품질보증은 간접, 직접표현을 포함한 상업 품질보증 혹은 특수한 목적의 개런티를 포함한 모든 품질보증보다 더 우위의 법률적 효력을 가지고 있으며 이 기본품질보증으로 제조자는 모든 교환을 받아들이거나 거절할 수 있습니다. 제품의 수리와 교환은 위에 명시된 경우에만 가능하며 이 외에 제품의 판매와 사용에서 생긴 직접 간접 손해와 고장에 따른 비용에는 책임을 지지 않습니다. LEUCO 주식회사에서는 허가를 받지 않거나, 오리지널이 아닌 부품을 사용하거나 설치와 사용 설명서에 나온대로 따르지 않은 경우에는 자동적으로 품질보증 혜택에서 제외 시키고 있습니다. 위의 명시와 다르게 품질보증을 더 추가하거나 연장하지 않습니다.

# HAWK<sup>®</sup> INTERNATIONAL



[www.hawkpumps.com](http://www.hawkpumps.com)

**Pumps, accessories and spare parts.  
You'll find what you are looking for on our website.**

Pompe, accessori e pezzi di ricambio.  
Sul nostro sito trovi sempre ciò che desideri.



**LEUCO S.p.A.**  
Via Colletta, 20  
42124 Reggio Emilia - Italy  
Tel. +39 0522 923011  
Fax +39 0522 926422  
info@hawkpumps.com  
www.hawkpumps.com