

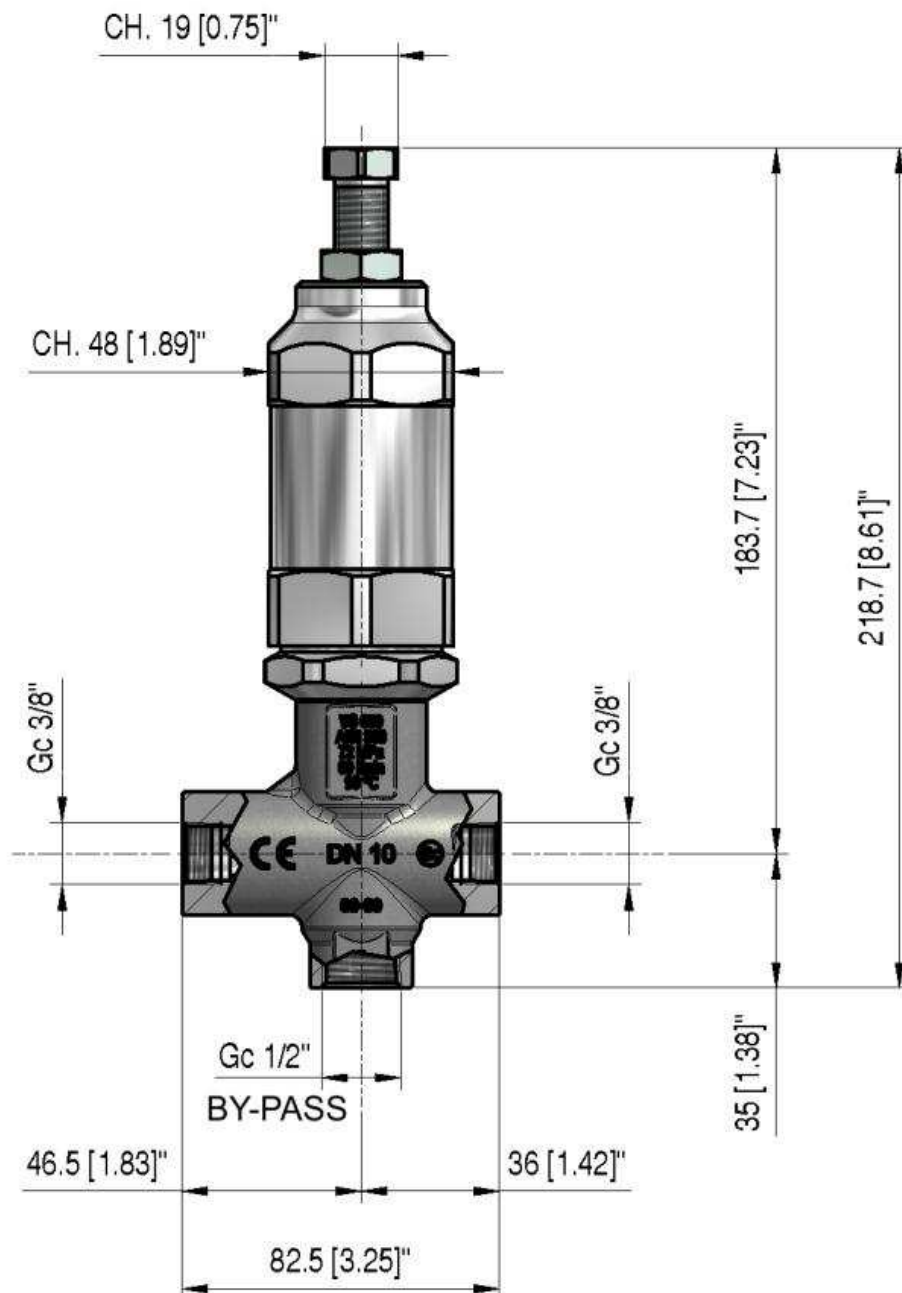
## CARATTERISTICHE TECNICHE

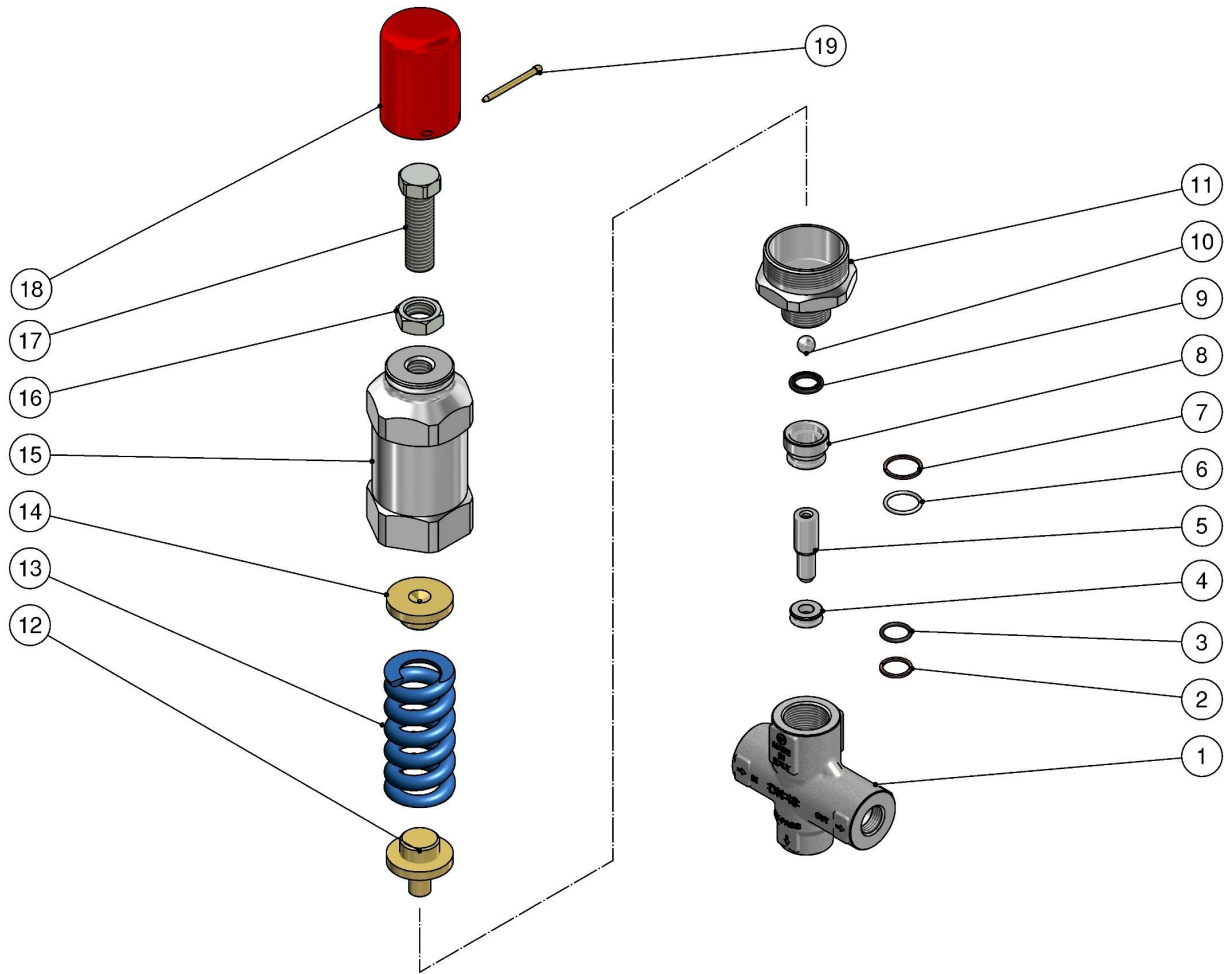
## TECHNICAL CHARACTERISTICS

Codice Part No.	Pressione Max Max Pressure		Portata Flow rate		Temp. Max Max Temp.	Inlet Port Entrata	Outlet Port Uscita
	bar	PSI	l/min	GPM	°C		
<b>1.905-827.0</b>	660	9500	60	16	90	G3/8" F	G1/2" F

## DIMENSIONI D'INGOMBRO

## OVERALL DIMENSIONS





**SPARE PARTS KIT**

**KIT RICAMBIO**

CODICE CODE	POS.	Q.TA' Q.TY
<b>1.904-931.0</b>	2	1
	3	1
	4	1
	5	1
	6	1
	7	1
	8	1
	9	1