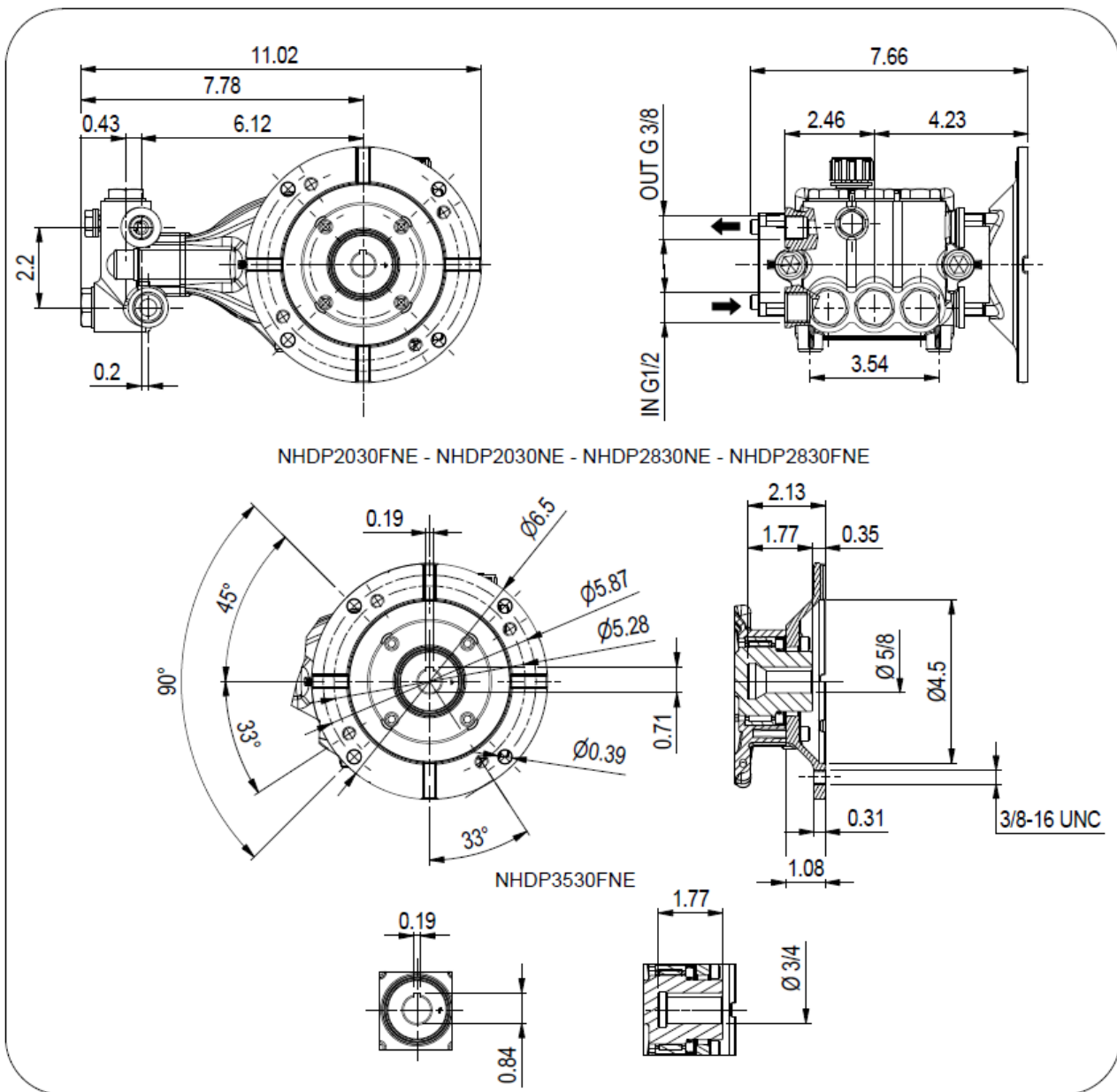


Caratteristiche Tecniche

NHDP NEMA

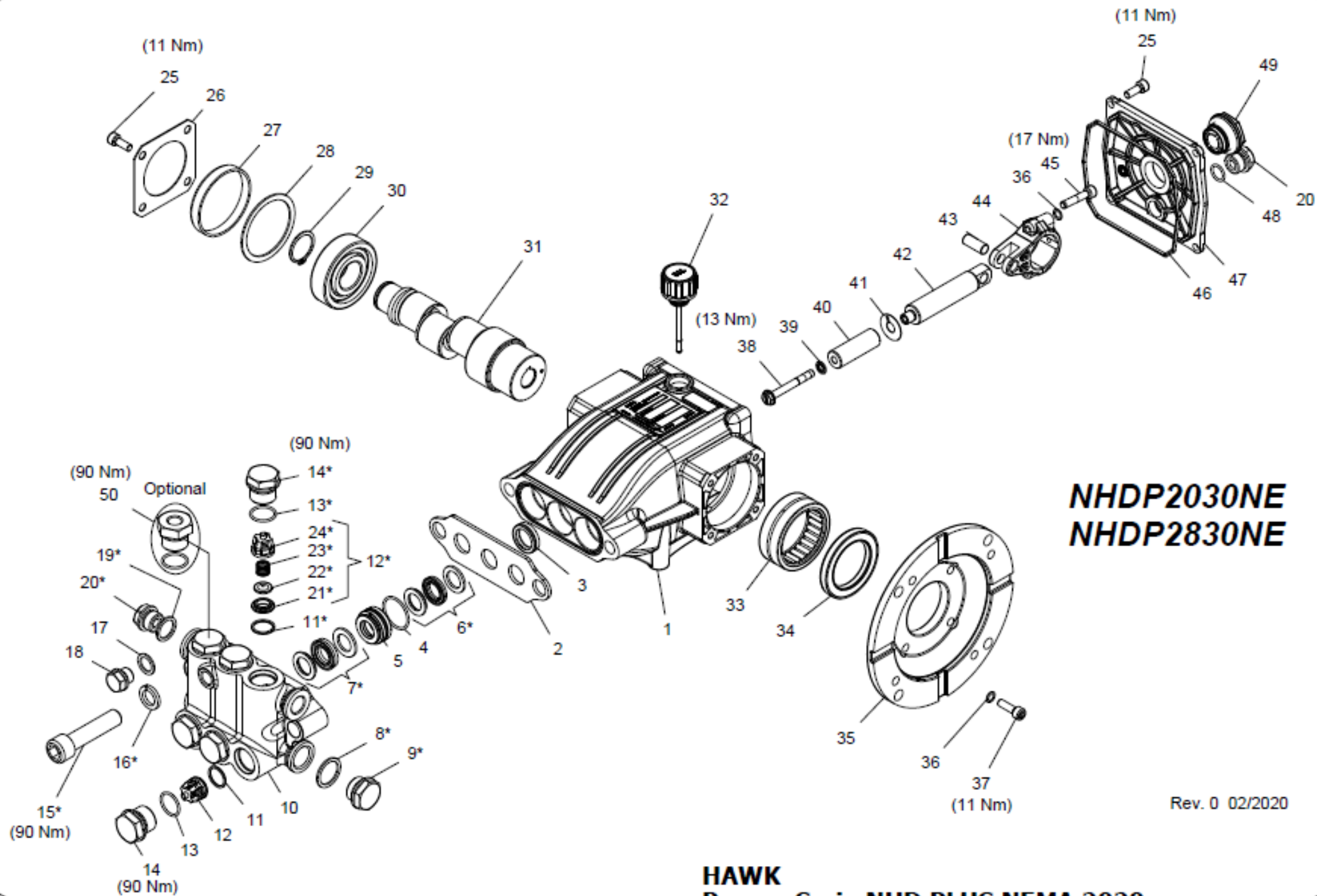
Technical Characteristics

Pump Pompa	Pressure Pressione		Volume Portata		RPM giri/min	Power Potenza	
	bar	PSI	l/min	GPM		HP	kW
NHDP2030NE		3000		2.0	1725	3.9	2.8
NHDP2830NE		3000		2.8	1725	5.5	4.0



Lubrificazione: Olio SAE 10W40
 Capacità: 0.4 Litri
 Peso pompa: 8.4 kg

Lubrication: SAE 10W40 Oil
 Capacity: 0.4 Litres
 Weight: 8.4 kg



NHDP2030NE
NHDP2830NE

Rev. 0 02/2020

HAWK
Pompe Serie NHD PLUS NEMA 200
NEMA NHD PLUS Pumps 200 Serie

NHDP NEMA 2020 SERIES

ORDINARY MAINTENANCE KIT / KIT MANUTENZIONE ORDINARIA

KIT	Item Pos.	Part Number Codice	Description	Descrizione	Q.TY by Pump Q.TA per Pompa	NHDP2030NE	NHDP2830NE
A	4- 6- 7- 15	1.905-736.0	PLUNGER SEALS DIA. 16 mm	GUARNIZIONI PISTONE Ø16	1		
B	11 - 12 (21 - 22- 23- 24) -13	1.905-617.0	COMPLETE VALVE	VALVOLA COMPLETA	1	•	•

EXTRAORDINARY MAINTENANCE KIT / KIT MANUTENZIONE STRAORDINARIA

KIT	Item Pos.	Part Number Codice	Description	Descrizione	Q.TY by Pump Q.TA per Pompa	NHDP2030NE	NHDP2830NE
C	4 - 5- 6- 7- 15	1.904-737.0	COMPLETE SEALS PACKING DIA. 16 mm	PACCO COMPLETO GUARNIZIONI PISTONE Ø16	1		
D	36 - 39- 40- 4	1.099-738.0	PLUNGER DIA. 16 mm	PISTONE Ø16	3		
E	3	1.099-740.0	PLUNGER OIL SEALS	ANELLI TENUTA OLIO ASTA	1		
F	20 - 27- 34 - 46 - 49	1.905-622.0	KIT CRANKCASE SEALS	KIT TENUTE CARTER	1	•	•
G	4- 5- 6- 7- 8- 9- 10- 11- 13 (21 - 22- 23- 24) – 14 - 15- 16 17- 18- 19- 20	1.904-738.0	COMPLETE MANIFOLD	TESTATA COMPLETA	1		
H	36- 42 – 43 - 44- 45	1.905-742.0	CONNECTING ROD PLUNGER ROD ASSY	PREMONTATO ASTA-BIELLA PISTONE	3		
I	13 - 14	1.904-249.0	VALVE PLUG ASSY	PREMONTATO TAPPO VAM	6		

“Q.TY by Pump” => Necessary quantity to repair one pump
 “Q.TA’ per Pompa” => Quantità necessaria per riparare una pompa

OPTIONAL

Item Pos.	Part Number Codice	Description	Descrizione	Q.TY by Pump Q.TA per Pompa	NHDP2030NE	NHDP2830NE
50	9.853-424.0	THREADED BRASS PLUG G1/4	PREMONTATO TAPPO FORATO	1	•	•

TOOL KIT

Part Number Codice	Description	Descrizione	Q.TY by Pump Q.TA per Pompa	NHDP2030NE	NHDP2830NE
1.099-668.0	TOOL-KIT	TOOL-KIT	1	•	•
1.905-591.0	OIL SEAL EXTRACTOR TOOL-KIT	TOOL-KIT ESTR. PARAOLIO	1		

IMPORTANT

IMPORTANTE

* **Part available ONLY in kit**
Disponibile SOLO in kit

(...) **Parts pre-assembled**
Parti pre-assemblate

PARTS LIST LISTA PARTI

Item Pos	Part Number Codice	Description	Descrizione	KIT	Q.TY Q.TÀ	NHDP2030NE	NHDP2630NE
1	9.850-369.0	CRANKCASE	CARTER		1		
2*	9.853-555.0	NHD PLUS CYLINDERHEAD SPACER	DISTANZIALE TESTATA NHD PLUS		1		
3*		PLUNGER OIL SEAL	ANELLO RADIALE	E	3		
4*		"O" RING Ø1.78X26.7	"O" RING Ø1.78X26.7	A-C-G	3		
5*		PRESSURE RING Ø16 (NHD)	PRESSORE Ø16 (NHD)	C-G	3		
6*		SEALING PIST. RING Ø16X24X8 "U" HT	ANELLO TENUTA PIST. Ø16X24X8 "U" HT	A-C-G	3		
7*		SEALING PIST. RING Ø16X26X9,5 "U" HT	ANELLO TENUTA PIST. Ø16X26X9,5 "U" HT	A-C-G	3		
8*		COPPER WASHER G1/2	GUARNIZIONE RAME G1/2	G	1		
9*		BRASS PLUG G1/2	TAPPO OTTONE G1/2	G	1		
10*		CYLINDERHEAD	TESTATA NHD PLUS OT58	G	1		
11*		"O" RING Ø1.78X15.6	"O" RING Ø1.78X15.6	B-G	6		
12*		VALVE ASSEMBLY	VALVOLA PREMONTATA	B-G	6		
13*		"O" RING Ø1,78X18.77	"O" RING Ø1.78X18.77	B-G-I	6		
14*		VALVE PLUG	TAPPO VALVOLA	G-I	6		
15*		MANIFOLD STUD BOLT M14X60	VITE TCEI M14X60	A-C-G	2		
16*		LOCK-WASHER	ROSETTA ELASTICA Ø14	G	2		
17*		COPPER WASHER G1/4" (Ø13,3/19X1,5)	GUARNIZIONE RAME G1/4" (Ø13,3/19X1,5)	G	1		
18*		BRASS SCREW CAP G 1/4	TAPPO OTTONE G1/4	G	1		
19*		COPPER WASHER G3/8	GUARNIZIONE RAME G 3/8	G	1		
20*		BRASS PLUG G 3/8	TAPPO OTTONE G 3/8	F-G	2		
21*		VALVE SEAT	SEDE VALVOLA	B-G	6		
22*		VALVE PLATE	PIATTELLO VALVOLA	B-G	6		
23		VALVE SPRING	MOLLA VALVOLA	B-G	6		
24		VALVE CAGE	GABBIA VALVOLA	B-G	6		
25*	9.851-474.0	SCREW M6X16	VITE TCEI M6X16		8		
26	9.850-379.0	BEARING COVER	COPERCHIO CUSCINETTO		1		
27		BEARING SEAL	CAPPELLOTTO CUSCINETTO	F	1		
28	9.850-554.0	CRANKSHAFT SEAL SPACER	DISTANZIALE PARAOLIO ALBERO		1		
29	9.851-198.0	SNAP RING DIA. 25 MM	ANELLO Ø25		1		
30	9.850-460.0	BALL BEARING	CUSCINETTO A SFERE		1		
31	9.850-253.0	HOLLOW SHAFT	ALBERO CAVO		1		•
	9.850-255.0	" "	" "		1		•
32*	9.851-286.0	OIL DIP STICK	TAPPO LIVELLO OLIO		1		
33	9.850-354.0	NEEDEL ROLLER BEARING	CUSCINETTO A RULLINI		1		
34*		CRANKSHAFT SEAL	ANELLO RADIALE	F	1		•
35	9.850-637.0	MOTOR FLANGE	FLANGIA MOTORE		1		
36*		SPRING WASHER DIA. 6 MM	ROSETTA SCHNORR Ø6	F	10		

Item Pos	Part Number Codice	Description	Descrizione	KIT	Q.TY Q.TÀ	NHDP2030NE	NHDP2830NE
37*		SCREW M6X20 ISO4762 8.8	VITE TCEI M6X20 ISO4762 8.8	D	4		
38*		PLUNGER BOLT	VITE PISTONE	D	3		
39*		BONDED SEAL - Ø6,7X11X1 AISI 304	BONDED SEAL - Ø6,7X11X1 AISI 304	D	3		
40*		CERAMIC PISTON Ø16X46.5	PISTONE CERAMICA Ø16X46.5	D	3		
41*		COPPER SPACER	ROSETTA RAME	D	3		
42*		PLUNGER ROD	ASTA PISTONE	E	3		
43		CONNECTING ROD PIN	SPINOTTO	E	3		
44*		CONNECTING ROD	BIELLA	E	3	•	•
45 *		CONNECTING ROD SCREW	VITE M6X30	E	6		
46		"O" RING Ø2.62X111.62	"O" RING Ø2.62X111.62	F	1		
47	9.850-392.0	CRANKCASE COVER	COPERCHIO POSTERIORE		1		
48		"O" RING Ø1.78X14	"O" RING Ø1.78X14	F	1		
49*		SIGHT GLASS G3/4	SPIA LIVELLI OLIO G3/4	F	1		